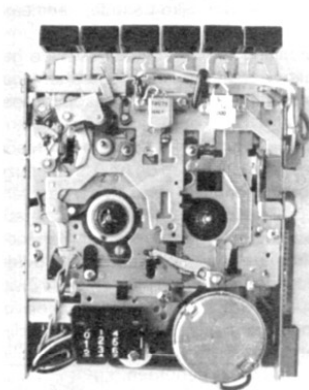


KNUTSELEN MET EEN VOORDELIG CASSETTEDECK

H. J. C. OTTEN



Het cassettedeck van boven gezien.

Vergezeld van de kreet 'Tophit 1980' biedt Radio-Service Twenthe een inbouw frontloader cassettedeck aan voor de lage prijs van f 32,50. Dat Radio-Service Twenthe er vaak in slaagt interessante industrie-overschotten tegen een schappelijke prijs aan de amateur aan te bieden, daar is dit cassettedeck weer een voorbeeld van. Door een handige knutselaar is dit cassettedeck gemakkelijk geschikt te maken als mono cassetterecorder, voor personal computer-gebruikers is dit een buitenkansje om geschikte cassetterecorders met een loopwerk te bemachtigen.

Technische gegevens

Automatische opneemregeling.
 Automatisch overschakelen naar CrO2.
 Automatische bandafslag.
 Bandbreedte 60...10 kHz Fe2O3.
 60...12 kHz CrO2.
 Spanningsruisafstand beter dan 55 dB.
 Spoeltijd C60 100 s.
 Bandsnelheid 4,76 cm/s bij voedingsspanning 9 V ± 0,2%.
 Toelaatbare voedingsspanning 6,6...10,8 V.
 Stroomverbruik gemiddeld 100 mA.
 Driecijfering telwerk.

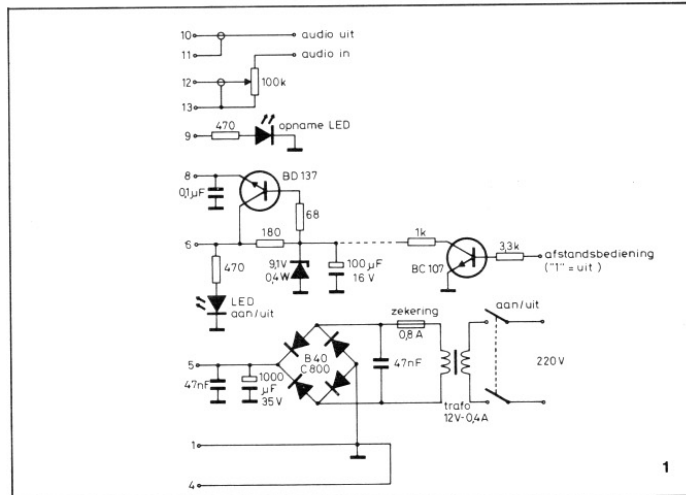
Het in gebruik nemen

Het cassettedeck is, uitgezonderd de voeding en een eindversterker, van alle benodigde elektronica voorzien. In afb. 1 is te zien hoe een voeding op de cassetterecorder kan worden aangesloten. Alle aansluitingen aan het cassettedeck zijn op een printconnector

samengebracht. Voor computertoepassingen kan de recorder van een afstandsbediening worden voorzien door de schakeling rond de BC107, een logische één (+5 V) stopt de recorder. De gescheiden toevoer van de massaleidingen aan pen 1 en 4 is nodig om storing van de motor op het geluid te voorkomen.

Op pen 9 kan, zoals in afb.1 is te zien, een LED worden aangesloten, die gaat branden als er wordt opgenomen. De opnamegevoeligheid is zeer hoog, enige mV is al voldoende. Als de signaalbron meer spanning afgeeft zal de opname ondanks de automatische opneemregeling vervormd klinken. De potmeter van 100 kΩ aan pen 12 dient ervoor het signaal te verzwakken. Experimenteel kan de juiste stand wor-

- afb.1 Het aansluiten van het cassettedeck op de voeding etc.
- afb.2 Een versterker van 1...10 maal.
- afb.3 Een eindversterker met een vermogen van 0,5 W.



den ingesteld door het signaal zo ver te verzwakken tot de opname niet meer vervormd klinkt.

Het uitgangssignaal van het cassette-deck, op pen 10 beschikbaar, is voldoende voor de meeste versterkers. Mocht extra voorversterking noodzakelijk zijn, ook voor computertoepassingen, dan biedt afb.2 een eenvoudige oplossing in de vorm van een 1 tot 10 maal versterker. Een eindversterker met een uitgangsvermogen van 0,5 W rond het versterker-IC LM386 zoals dat in afb.3 is getoond kan zo op de cassette-recorder worden aangesloten.

Eigenschappen van het cassette-deck

Het cassette-deck is oorspronkelijk als onderdeel van de Touring 108 radio-cassette-recorder van ITT Schaub-Lorenz ontwikkeld en zoals gebruikelijk bij dit soort apparaten is het een front-

loader model, mono en heeft het een automatische opneemregeling. Vermeldingswaardig zijn het automatische bandafslagmechanisme en het driecijferige telwerk.

De toegepaste elektronica is van een goede kwaliteit. Bij het afspelen is de ruis, brom en motor storing minimaal. Eventueel toch optredende brom kan door een afscherming van de printplaat

met bijvoorbeeld een aluminium plaatje worden bestreden. Motorstoringen zijn te wijten aan een onjuiste voeding en aansluiting van de voedingslijnen. Op het moment is het nog niet bekend of er voor dit cassette-deck een cassettehouder beschikbaar is, anders moet dit zelf worden gemaakt.

Inlichtingen:

Radio-Service Twenthe, Den Haag.

