

Digitale dokatimer/computer

H. J. C. Otten

Het hier te beschrijven apparaat heeft de volgende gebruiksmogelijkheden:

1. Met behulp van duimwielschakelaars is elke tijd tussen 0 ... 100 sec. in stappen van 1 sec. te schakelen, te starten met een drukknop. Het tellen is te volgen op een display.
2. Door middel van een fotoweerstand (een weerstand waarvan de waarde omgekeerd evenredig is met de opvallende lichtintensiteit) is een dokacomputer gerealiseerd die als tijdsbepalend element van een timer IC gebruik maakt. De fotoweerstand meet de teruggekaatste hoeveelheid licht door het fotopapier onder de vergroter, de schakeling zorgt ervoor dat de lamp van de vergroter de juiste belichtingstijd aan blijft. De bereikte belichtingstijd wordt onthouden en zichtbaar gemaakt op een display.
3. De teruggekaatste lichtintensiteit of de door de vergroter uitgezonden

lichtintensiteit door een negatief wordt door de fotoweerstand gemeten en via een A/D converterschakeling op een display uitgelezen.

In afb. 1 is het blokschema van het gehele apparaat getekend, waarin de bovengenoemde gebruiksmogelijkheden via schakelaars zijn te zien.

1. Digitale timer

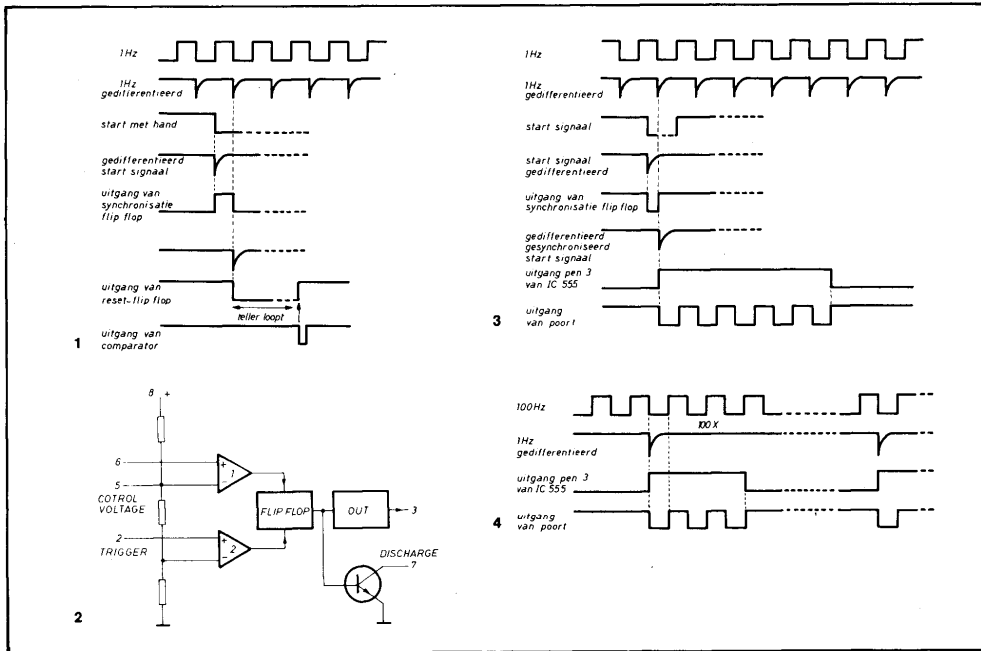
In het blokschema en het totaalschema staat de schakelaar S1 in de stand timer. Als klok wordt in het apparaat gebruik gemaakt van de 50 Hz van het lichtnet. De 50 Hz sinus wordt afgenomen van de secundaire spoel van de voedingstrafo en toegevoerd aan de pulsformer (afb. 1), in de pulsformer wordt achtereenvolgens de 50 Hz via een dubbelfasige gelijkrichter tot 100 Hz omgevormd en tot maximaal 5 V, beperkt door een weerstandsdeling en een zenerdiode (de 1 nF condensator dient voor hf-storingsonderdrukking) en tot blok golf van 100 Hz omgevormd door een schmitt-trigger (1/2 7413). Door twee tientellers (2 x 7490) wordt een 1Hz signaal verkregen, dat aan een honderdteller (2 x 7490) aan de telingang wordt aangeboden. Deze honderdteller begint pas met tellen als de resetingangen (Ro(1), Ro(2)) logisch nul zijn, anders is de inhoud van de

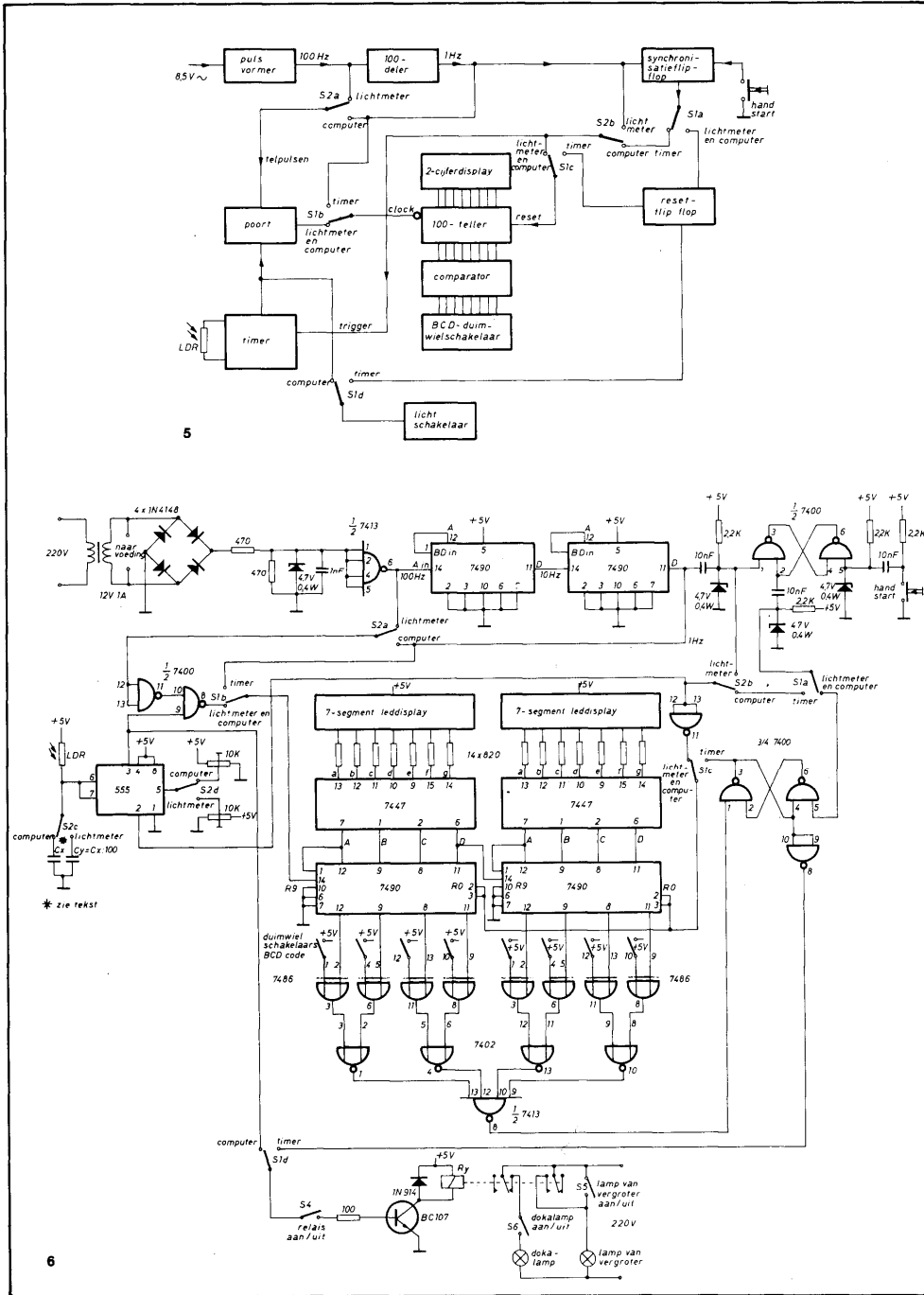
teller leeg. De resetingangen worden gestuurd uit de resetflipflop, een set-reset flipflop m.b.v. 1/2 7400. Dit soort flipflop reageert op negatieve flanken op de beide ingangen, terwijl de ingangen niet beide tegelijk nul mogen zijn.

De comparator

De ene ingang (de set) wordt gevormd door de comparator. De comparator vergelijkt het ingestelde BCD getal van een duimwielschakelaar met de BCD uitgang van een teller. De uitgang van de comparator is laag, als beide BCD-getallen gelijk zijn, d.w.z. dat de ingestelde tijd op de duimwielschakelaars gelijk is aan het getelde aantal seconden door de honderdteller (hoe de teller gaat tellen wordt straks beschreven), zolang de ingestelde tijd nog niet bereikt is, is de uitgang van de comparator hoog. De comparator is opgebouwd met exclusieve OR-poorten (7486) die pas een verandering op de uitgang te zien geven als beide ingangen logisch gelijk zijn. De uitgangen van de ex.or-poorten zijn bijeenge-

- 1 Tijdschema timer.
- 2 Inwendige schakeling van 555 IC.
- 3 Tijdschema van de computer.
- 4 Tijdschema van de lichtmeter.
- 5 Blokschema.
- 6 Principeschema.





voegd door nor-poorten (7402), op hun beurt door een 4-input NAND ($\frac{1}{2}$ 7413).

De synchronisatieflipplop

Het doel van deze flipplop is het startsignaal, dat door de drukknop wordt opgewekt, te synchroniseren met de neergaande flank van het 1 Hz signaal. Dit is noodzakelijk omdat anders het beginpunt van het tellen niet vastligt t.o.v. het 1 Hz signaal dat de telpulsen levert. De inhoud van de teller wordt met één verhoogd bij iedere negatieve flank van het 1 Hz signaal op de telleringang, zodat het tellen moet beginnen bij een negatieve flank. De negatieve flanken worden door de differentiator omgezet tot zeer korte pulsen van hoog naar laag en weer naar hoog (zie afb. 6). Het startsignaal wordt ook zo behandeld. Het 1 Hz signaal zorgt ervoor dat de uitgang van de flipplop altijd laag is, alleen het startsignaal kan de uitgang hoog maken, waarop de volgende 1 Hz puls de uitgang weer laag maakt. De uitgang van de flipplop wordt ook gedifferentieerd, zodat het startsignaal (zie afb. 3) ten gevolge heeft dat de uitgang van de resetflipplop een korte negatieve puls afgeeft tijdens een negatieve flank van het 1 Hz signaal.

De resetflipplop

De setingang (van de comparator) is hoog, de resetingang wordt na een startsignaal via de synchronisatieflipplop even laag. De uitgang wordt dan laag en de teller begint vanaf nul te tellen. Als de inhoud van de teller gelijk wordt aan de ingestelde tijd op de duimwielschakelaars, wordt de uitgang van de comparator laag, de uitgang van de flipplop wordt hoog, de teller stopt en wordt leeggemaakt, de uitgang van de comparator wordt weer hoog (afb. 3). De uitgang van de resetflipplop is laag geweest tijdens het ingestelde aantal seconden, verder hoog. Via een inverter wordt de uitgang van de resetflipplop toegevoerd aan de lichtschakelaar, zodat na een druk op de knop een lamp gedurende het ingestelde aantal seconden wordt aangeschakeld.

De inhoud van de letter wordt zichtbaar gemaakt op twee LED-displays via BCD naar zevenssegmentdecoders (7447), zodat het gehele telproces kan worden gevolgd. De lezer zal zich wellicht afvragen of het licht van de displays niet schadelijk is voor het fotografisch papier. Gelukkig is in ieder geval zwartwit-fotopapier roodblind, zodat rode LED-displays onschadelijk

zijn. De vrij grote voorschakelweerstand zijn eigenlijk meer bedoeld om het totale stroomverbruik te beperken dan om de lichtintensiteit minder schadelijk te laten zijn. Zelf heb ik nooit sluijer, ontstaan door de LED's, kunnen ontdekken. Het nut van de displays is groot, het maken van proefstroken wordt, doordat tussenstanden makkelijk vast te stellen zijn op het display, erg vergemakkelijkt. Door het uitschakelen van de lamp (schakelaar S4) kan de timer ook als tijdindicatie bij bv. het ontwikkelen dienen.

2. Automatische timer of computer

In het blokschema (afb. 1) staat de schakelaar S1 hierbij in de stand lichtmeter en computer, de schakelaar S2 in de stand computer.

Het hart van de automatische timer, ook wel dokacomputer genoemd, wordt gevormd door de timer IC 555 (o.a. van Signetics). In afb. 4 is hiervan het princieschema gegeven. Hierin zijn twee comparatoren te zien, waarvan nr. 1 met de negatieve ingang op $\frac{2}{3} + 5V$ (pos. voedingsspanning) is aangesloten, de positieve input is naar buiten gevoerd (punt 6). Nr. 2 is met de negatieve ingang op $\frac{1}{3} + 5V$ aangesloten, de positieve ingang is ook naar buiten gevoerd (punt 2). De uitgangen van de comparatoren zijn naar een flipplop gevoerd, de uitgang van de flipplop naar buiten via een buffer (out, punt 3). Door op punt 2 een spanning aan te leggen lager dan $\frac{1}{3} + 5V$, slaat de comparator 2 om en wordt de uitgang van de flipplop (out) hoog. Door de flipplop hebben verdere triggers op punt 2 geen effect. Pas als punt 6 boven $\frac{2}{3} + 5V$ komt, waardoor comparator 1 omslaat, wordt de uitgang van de flipplop weer laag en is de schakeling weer op punt 2 te triggeren. Door punt 6 te verbinden met een condensator naar aarde en een weerstand naar $+5V$, zal de spanning op punt 6 via een RC-tijd stijgen tot $\frac{2}{3} + 5V$. De uitgang van de flipplop stuurt ook een schakeltransistor en wel zodanig dat de condensator via aansluitpunt 7 van de schakeltransistor ontladen wordt als de uitgang (punt 3) laag is. Na triggering op punt 2 wordt de uitgang hoog en kan de condensator zich opladen, tot $\frac{2}{3} + 5V$. Hierna wordt de uitgang weer laag en de condensator ontladen. De tijd dat de uitgang hoog is wordt bepaald door de weerstand en de condensator volgens $t = 0,37 RC$ (R in M Ω , C in μF). Door voor R een fotoweerstand te nemen wordt bereikt dat de

tijd dat de uitgang hoog is, na triggering, bepaald wordt (en omgekeerd evenredig is) met de lichtintensiteit (en de condensatorwaarde). Doordat het comparatorniveau van nr. 1, dat via een inwendige weerstandsdeling op $\frac{2}{3} + 5V$ ligt, naar buiten is gevoerd (punt 5) kan dit door een uitwendige spanning beïnvloed worden en zo de aantijd van de timer beïnvloeden, in de schakeling met een potmeter als weerstandsdeler. Deze externe beïnvloeding is nodig voor ijking, gradatie-instelling en om persoonlijke beïnvloeding van de belichtingstijd mogelijk te maken.

De triggering gebeurt met de uitgang van de synchronisatieflipplop (zie paragraaf 1) zodat de belichting met een druk op de knop begint. De synchronisatie is nodig om de bereikte belichtingstijd uit te kunnen lezen op een display. De ingang van de honderdteller wordt nu met 1 Hz gestuurd via een poortschakeling. In afb. 5 is het tijdsverloop van de spanningen op verschillende punten van de schakeling getekend. Allereerst het 1 Hz signaal, het gedifferentieerde 1 Hz signaal, het startsignaal, het effect van het startsignaal op de uitgang van de synchronisatieflipplop, daaronder het gedifferentieerde gesynchroniseerde startsignaal. Tot zover is het startsignaal hetzelfde behandeld als bij § 1. Dit startsignaal dient als trigger voor de 555-timer en via een inverter als reset voor de honderdteller, zodat de inhoud daarvan leeg is maar er wel geteld kan worden. Door de trigger wordt de uitgang van de 555-timer hoog gedurende een tijd bepaald door de fotoweerstand. De uitgang van de 555-timer stuurt een poort open zodat tijdens het hoog zijn van de uitgang van de 555-timer telpulsen van 1 Hz aan de honderdteller worden toegevoerd. Als de uitgang van de 555-timer laag wordt, stopt het tellen, maar blijft de inhoud van de teller behouden. Door de uitgang van de 555-timer naar de lichtschakelaar te voeren wordt de lamp aangeschakeld. Na de belichting staat het aantal seconden dat automatisch belicht is, op het display uitgelezen en kan als basis voor betere of herhaalde belichtingstijden worden gebruikt.

3. Lichtintensiteitsmeter

De schakelaars S1 staan in het blokschema hierbij in de stand lichtmeter en computer, S2 in de stand (afb. 1) lichtmeter.

De mogelijkheid om de bereikte belichtingstijd op het display uit te lezen,

is al een soort lichtmeting bij de gebruiksmogelijkheid als automatische timer. De meting gebeurt echter zeer traag en de meting moet met de hand gestart worden. Door een veel kleinere condensator te nemen wordt de tijd dat de uitgang van de 555-timer hoog is na triggering ook veel kleiner, en zodoende de tijd dat de poort telpulsen doorlaat naar de teller ook. Als telpulsen wordt nu 100 Hz gebruikt, zodat met een condensator die honderd maal kleiner is, toch dezelfde uitlezing wordt bereikt. De potmeter is vervangen door een instelpotmeter, zodat een eenmalige ijking mogelijk is. De triggering gebeurt nu met het gedifferentieerde 1 Hz signaal, dat dezelfde functie heeft als de uitgang van de synchronisatieflip-flop bij § 2. Het tijdsverloop staat getekend in afb. 6, wat na bovenstaande en na vergelijking met afb. 5 en commentaar wel duidelijk zal zijn. De combinatie van poort + teller + automatische reset/sample opdracht vormen een omzetting van weerstandswaarde naar een BCD-getal, een analoog naar digitaal conversie dus.

De fotoweerstand - condensator-combinatie

De aantijd van de 555-timer wordt bepaald door het product van (foto-) weerstandswaarde en condensator-

waarde. Hierdoor zijn exacte waarden voor de condensator moeilijk te geven: de fotoweerstanden hebben vaak een grote onderlinge spreiding, er zijn vele uitvoeringen in de handel en het is niet bekend welke teruggekaatste lichtintensiteit overeenkomt met een belichtingstijd nodig voor een bepaalde papiergradatie onder een bepaalde vergroter. De volgende handleiding kan echter hierbij helpen:

Neem een condensator (van bv. 1 µF) en laat de fotoweerstand de teruggekaatste lichtintensiteit meten (over de meetprocedure, zie verder) van een negatief waarvan de belichtingstijd bekend is, dit is t2 (bv. met behulp van proefstroken bepalen). Start de automatische timer en kijk hoe lang de lamp aangeschakeld wordt, het resultaat is:

1. veel te lang: neem een kleinere C (tijd t1).
2. veel te kort: neem een grotere C (tijd t1).

Daar de aantijd van de 555-timer 0,37 RC is, kan na een proefmeting met een bepaalde condensator C1 de benodigde condensator C2 worden berekend volgens (pen 5 van IC 555 los!):

$$C2 = \frac{t1}{t2} C1 \text{ (t1 tijd bij proefmeting, t2 belichtingstijd)}$$

Door het display is de bereikte tijd t1

makkelijk af te lezen. Na de ruwe afregeling door de keuze van de condensator is door het aansluiten van de (instel-)potmeter een fijne (af)regeling mogelijk.

In het hier beschreven apparaat is een CdS-cel als fotoweerstand met klein lichtgevoelig oppervlak genomen. Andere als LDR verkochte fotoweerstanden zijn bruikbaar, alleen reageren ze erg traag bij overgangen van licht naar donker en zijn ze vaak a-lineair. De CdS-cel is traag, in het benodigde meetgebied bleek de lineariteit voldoende. In afb. 10 is in een grafiekje gegeven, dat de meetwaarden bij verschillende diafragmastanden voor hetzelfde negatief opleverden. Een diafragmastop levert verder een verdubbeling/halvering op van de gemeten lichtintensiteit.

De lichtintensiteitsmeting

Hiertoe moet de fotoweerstand (LDR in de tekeningen) zo opgesteld worden dat daarop het teruggekaatste licht van de foto valt van het middengedeelte

7 Praktische uitvoering van de lichtmeting.

8 Blokschema eenvoudige timer.

9 Schakelaars voor eenvoudige timer.

10 Meetresultaten.

Diagram 7: A camera setup showing a lens (kokertje) with a 3CM diameter and a 30° angle, and an LDR holder (LDR houder) with a 13CM height. The output is labeled 'naar 555'.

Diagram 8: A block diagram of a 555 timer. It includes a 5V supply, a 22K resistor, a trigger input, an LDR sensor, and an output labeled 'Licht-Schakelaar'.

Diagram 9: A detailed resistor network for a 555 timer. It features a series of resistors (R) connected to a 5V supply, with various nodes labeled (0, 1, 2, 3, 4, 5, 6, 7, 8, 9, 10) and time intervals in seconds (10, 20, 30, 40, 50, 60, 70, 80, 90). A note says '* zie tekst'.

Diagram 10: A graph showing 'gemeten licht' (measured light) on the y-axis (0 to 30) versus 'diafragma' (diaphragm) on the x-axis (0, 5.6, 8, 11, 16). The graph shows two curves representing different light intensities.

en geen ander licht (dokalamp uit!). De fotoweerstand wordt daartoe in een trechttertje geplaatst (van binnen zwart gemaakt), het trechttertje zorgt voor een kleine meethoek. In afb. 7 is schematisch getekend hoe één en ander gerealiseerd kan worden. Bij het meten zonder foto moet op de plaats van de te belichten foto wel een stuk papier liggen dat dezelfde reflectie vertoont als onbelicht fotopapier, bv. de achterkant van een reeds belichte en ontwikkelde foto. Het is gebleken zeer belangrijk te zijn hoe de fotoweerstand het licht meet, de nauwe meethoek is zeer belangrijk evenals de opstelling van het geheel. Bevestiging aan het vergrotingsapparaat leidt tot onjuiste resultaten, invloed van het papierformaat op de belichtingstijd is dan verdwenen, daar de totale gemeten lichtintensiteit gelijk blijft. Daarom moet de fotoweerstand op een los statiefje naast het vergrotingsraam worden geplaatst en de meethoek zodanig worden aangepast dat bij het meest door u gebruikte papierformaat de belangrijkste delen bijdragen tot de meting. Deze meetmethode zoals hierboven beschreven is vergelijkbaar met de DDL-integraalmeting, veel gebruikt bij spiegelreflexcamera's. Door de fotoweerstand op het vergrotingsraam te leggen, gericht naar de lamp van de vergroter, kunnen de verschillende delen van de foto afzonderlijk worden bemeten, zodat de contrastomvang van het negatief en de bijbehorende gradatie van het fotopapier of de noodzaak tot tegenhouden en doordrukken van bepaalde gedeelten vastgesteld worden. Dit is een soort spotmeting.

Vereenvoudigde timer

Om de kosten te beperken en de bouw te vereenvoudigen kan de timer volgens blokschema afb. 8 worden gebruikt. De displays en digitale instelling vervallen hierbij. Om toch een instelbare timer te verkrijgen kan in plaats van de fotoweerstand een vaste weerstand aan de timer gekoppeld worden. Door een weerstandsschakelaarcombinatie te gebruiken zoals in afb. 9 getekend kan een tijd ingeschakeld worden van 0...100 sec in stappen van 1 sec. De waarden van R hangen van de gekozen condensator af, volgens ingestelde tijd = 0,37 RC (gekozen) is hiermee R te berekenen. Fijnregeling is met de potmeter mogelijk. Gebruik liefst 1% weerstanden voor R en Rx10, de maximale weerstand tussen + 5 V

en punt 6,7 van de timer is 20 M Ω volgens fabrieksopgave, volgens eigen waarneming is 50 M Ω nog bruikbaar.

Schakelaars

Voor schakelaars S1 en S2 kunnen het beste vier druktoetschakelaars 4x om, gebruikt worden. In de lichtschakelaar is voorzien in een relaisuitschakelaar (bij gebruik als meter), een aparte vergrotingslamp aanschakelaar voor scherpstellen, meten etc, een uitschakelaar voor de dokalamp die bij gebruik als automatische timer ook door een verbreekrelaiscontact tijdens het automatisch belichten wordt uitgeschakeld. Deze gele dokalamp moet ook bij gebruik als meter worden uitgeschakeld! CdS-fotoweerstanden zijn traag en vaak alineair, in tegenstelling tot fotodioden en fototransistoren. Uit enige kleine proefmetingen is gebleken dat een fotodiode in sperrichting aangesloten op de timer in plaats van de fotoweerstand ook voldoet, de weerstand is veel hoger.

Het relais

In afb. 15 is aangegeven dat het relais rechtstreeks met de positieve voedingsspanning is verbonden. Dit kan als het relais een 5 V type is en de voeding de stroom voor het relais kan leveren. Is dit niet het geval, dan kan beter een 6 V type worden gebruikt dat met de gelijkgerichte nog niet ge-

stabiliseerde voedingsspanning via een serieweerstand van bv. 47 Ω wordt

De voeding

De voeding moet een goed gestabiliseerde 5 V voeding zijn. Het eenvoudigste is een 3-pens stabilisator IC zoals de LM309, die 1 A kan verwerken.

Weerstand of condensatortester

In de gebruiksmogelijkheid als meter is de schakeling een RC-tijd naar BCD-getal omzetter. Door in plaats van de fotoweerstand een vaste (instelbare) weerstand te nemen, kan de meter als capaciteitsmeter worden gebruikt. Met een vaste condensator kan een weerstandsmeter gerealiseerd worden. Voor kleine waarden zal de klokfrequentie echter hoger moeten zijn dan 100 Hz. Een uitbreiding van de honderdteller naar duizendteller en drie in plaats van twee displays en een overloadindicatie zal ook noodzakelijk zijn.

Als laatste wil ik waarschuwen het apparaat een lange inwerktijd te geven in het donkerekamerwerk, vooral het gebruik als automatische timer vereist nogal wat ervaring hoe het apparaat reageert. Als meter is het apparaat enorm tijd- en materiaalbesparend. Gradaties kunnen meteen worden vastgesteld, belichtingstijden zijn ook al globaal bekend.