



4 Kbytes EPROM-kaart

Geheugenuitbreiding voor 6502- systemen / P.G.J.de Beer

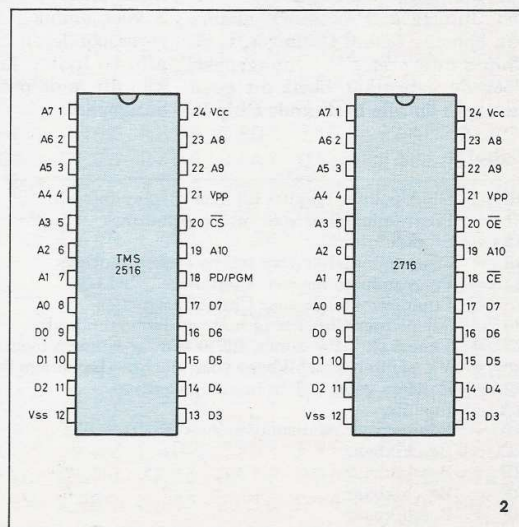
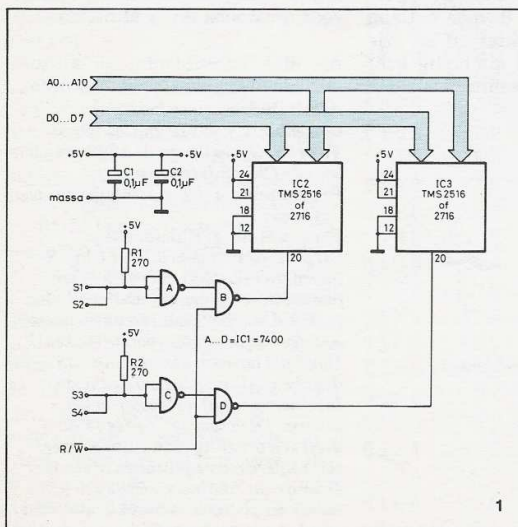
In het kader van verdere geheugenuitbreiding voor systemen met een 6502, zoals de KIM, Junior, SYM enz., wordt hier een EPROM-kaart voor 4 Kbytes beschreven. Hij is geschikt voor twee typen EPROM's de TMS2516 en de 2716, waarvan de laatste de meest gangbare is. De print kan in de moederprint worden gestoken, die is gepubliceerd in een voorgaand nummer van Radio Bulletin. In combinatie met het EPROM-programmeerapparaat (RB december 1980 en januari 1981) heeft u zo de beschikking over het nodige gereedschap om programma's als een assembler, hogere programmeertaal, bootstrap-lader of eigen ontwikkeling in ROM onder te brengen en van daaruit te laten draaien.

Selectie

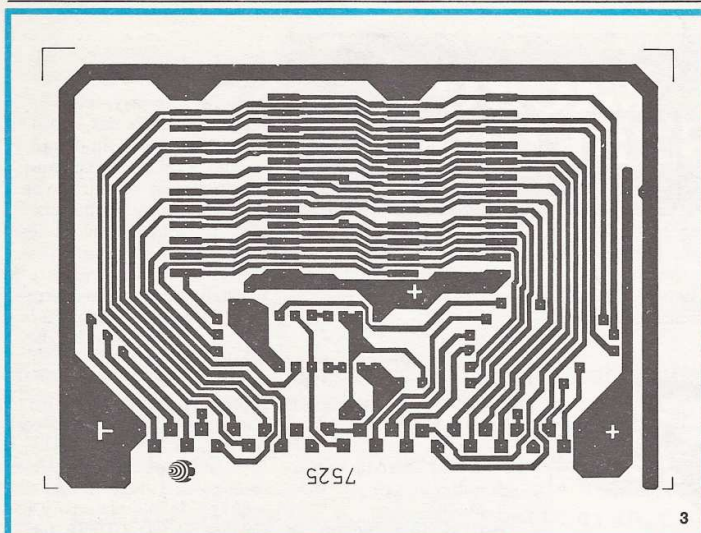
Op één kaart zijn twee EPROM's geplaatst met elk 2 Kbytes aan geheugen. Totaal wordt zo een geheugengebied van 1000 hex bestreken. De selectie is gerealiseerd door middel van de lijnen S1 tot en met S4, die elk een gebied van 1 Kbytes

adresseren. Door twee lijnen te combineren in een „Wired OR” ontstaan selectiesignalen van 2 Kbytes, geschikt voor één EPROM (zie afb. 1). In de wijze van selecteren van de EPROM bestaan kleine verschillen tussen de 2516 en de 2716. De 2516 kent een „power

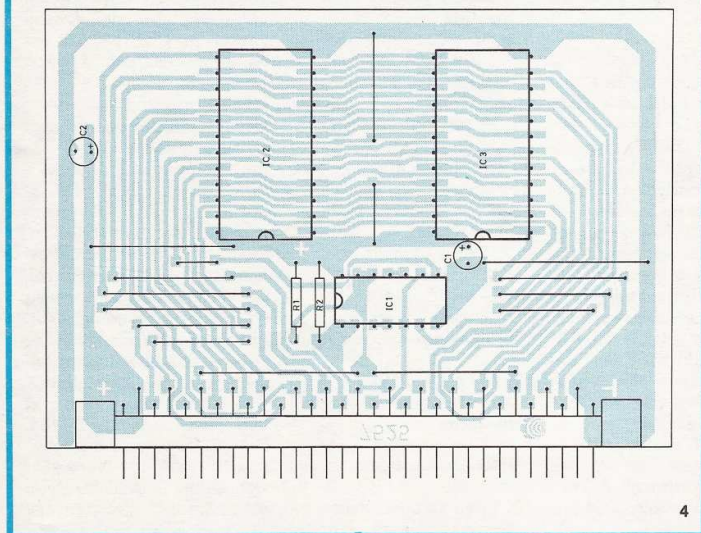
down” (pen 18) en een „chip select” (pen 20), zie afb. 2. De 2716 kent een mogelijkheid voor „chip enable” (pen 18) en „output enable” (pen 20). De werking is echter bijna gelijk. Wordt pen 18 laag gemaakt, dan komt de EPROM in de normale, actieve toestand en kan er worden gelezen. Is deze pen hoog, dan bevindt de EPROM zich in de zogenoemde „power down”-toestand en neemt de totale dissipatie met ongeveer 75 % af. In deze toestand is het niet mogelijk data uit te lezen. Wanneer pen 20 laag wordt gemaakt, wordt data vanuit de EPROM op de databus gezet. Op de hier beschreven print wordt pen 18 aan massa gelegd, waardoor de EPROM's altijd actief zijn. Dit is nodig, omdat de standaard typen van deze EPROM's te laat reageren op het selecteren door middel van deze pen. De eigenlijke selectie gebeurt dan ook door middel van pen



EPROM-kaart



3



4

20. Deze ingang reageert snel genoeg, zodat de databus niet in problemen komt. Wel is de dissipatie voortdurend 100 %.

Lezen/schrijven

Op de kaart is een 7400 opgenomen. Deze heeft tot doel te voorkomen dat per ongeluk schrijven naar de EPROM desastreuze gevolgen heeft. In een vorig ontwerp, de EPROM-kaart voor 2 Kbytes, was het mogelijk naar de EPROM te schrijven. De processor plaatst daarbij data op de bus, die op de

desbetreffende geheugenplaats moet worden geschreven. Door dat zelfde adres zal echter ook de geheugenplaats in de EPROM worden geselecteerd. De EPROM zal de zich hierin bevindende data eveneens op de bus willen zetten. Doordat nu twee drivers tegelijkertijd van de bus gebruik willen maken, kan er een zodanig grote stroom gaan lopen, dat er iets kapot gaat. Door het selectiesignaal via een poortschakeling te combineren met de „read/write“-lijn, resulteren schrijfacties niet meer in

Afb. 1 Schema van de EPROM-kaart voor 4 Kbytes geheugen.

Afb. 2 Penaansluitingen van de TMS2516 en de 2716.

Afb. 3 Printontwerp voor de EPROM-kaart.

Afb. 4 Onderdelenopstelling van de EPROM-kaart.

de selectie van de betreffende EPROM.

Hardware

Er is voor geheugen-IC's van 2 Kbytes een extra adreslijn nodig en dat is A10. Deze is bij de geheugenmoederprint reeds aanwezig op de tot nu toe nog niet gebruikte pen 11. A10 dient hier feitelijk als selectiesignaal van 1 Kbytes. De selectielijnen S1 en S2, evenals S3 en S4, zijn aaneengekoppeld en voorzien van een trekweerstand naar de +5 V. Dit is mogelijk, omdat het selectie-IC, de 74LS145, open-collector-uitgangen bezit. Pen 21, Vpp, van de EPROM's is met de positieve voedingsspanning verbonden, wat voor de lees-mode noodzakelijk is.

Bouw

Deze is betrekkelijk eenvoudig. Eerst worden de doorverbindingen aangebracht, daarna de weerstanden en de tantaalelco's. Vervolgens de IC-voetjes en de 31-polige DIN-connector. Het 7400-IC wordt geplaatst en dan de EPROM's. De print kan eventueel hoger worden gemaakt, waardoor er ruimte ontstaat voor een handvat. De kaart laat zich dan gemakkelijker uit de moederprint verwijderen. Het printontwerp en de componentenopstelling zijn te zien in afb. 3 en 4.

De print voor de 4 Kbytes EPROM-kaart kan worden besteld door overmaking van f 11,00 plus f 2,10 verzendkosten op girorekening 83214 ten name van De Muiderkring BV onder vermelding van nummer RB7525.