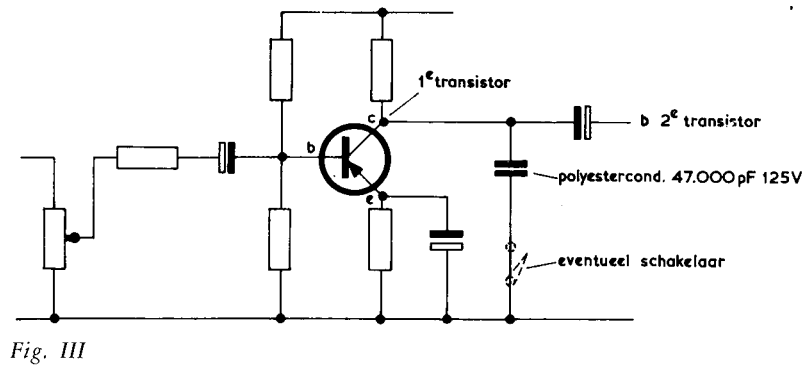
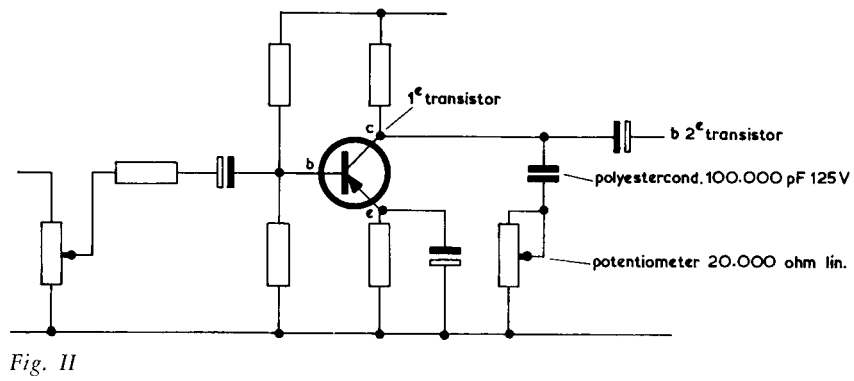
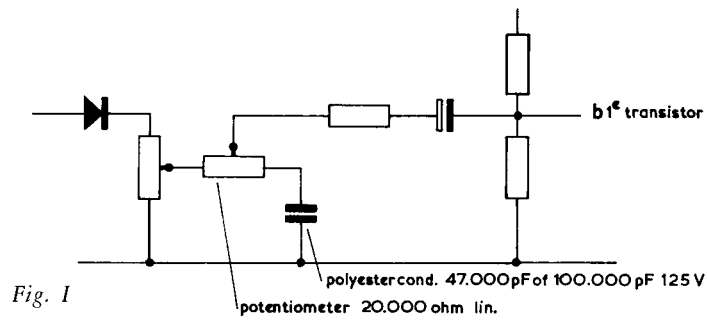




# **UITBREIDINGEN PIONIER III**

**PHILIPS PIONIER JUNIOR-BOUWDOZEN**

*Scanned by HansO, 2006*



## **Extra mogelijkheden met de Pionier III**

In de handleiding van de Pionier III is een groot aantal bladzijden gewijd aan verschillende experimenteer- en uitbreidingsmogelijkheden. Velen hebben hiervan gebruik gemaakt om uit hun zelfgebouwde toestelletjes te halen wat er in zit en zij hebben daardoor één van de meest aantrekkelijke eigenschappen van de Pionier-bouwdoosradio's met veel plezier uitgebuit. In het hierna volgende wordt nóg een aantal mogelijkheden gegeven. De „Pionier III” kan worden voorzien van een toonregeling en/of worden aangepast aan de hogere voedingsspanning van 6 of 7,5 volt. Ook met de antennespoel kunnen verbeteringen worden bereikt. In dit boekje zijn bovendien de gegevens opgenomen voor het uitbreiden van de Pionier III tot een gevoelige tweekrings-ontvanger, waarmee reeds betere ontvangst kan worden verkregen, en voor een verdere uitbreiding tot superontvanger, die mede dank zij de Pionier-spoel op de ferroxcubestaaf (ferroceptor) als een draagbare ontvanger kan worden gebruikt. Enkele van de hieronder gegeven schakelingen zijn in de nieuwste druk van de handleiding reeds opgenomen.

### **Toonregelschakelingen**

Wanneer de Pionier III wordt voorzien van een toonregelschakeling, is het mogelijk de „klankkleur” van het geluid te regelen en b.v. 's avonds hoorbare fluittoontjes te verzwakken. De schema's fig. I en fig. II geven mogelijkheden om hoge tonen te verzwakken met behulp van een potentiometer (vergelijk deze schema's met de schakeling van de Pionier III op blz. 6 van de handleiding). Schema fig. III geeft aan, hoe een condensator kan worden aangebracht tussen de collector (aansluiting c) van de eerste transistor OC 13 en „aarde”. Ook deze condensator verzwakt de hoge tonen. Eventueel kan de condensator via een schakelaar worden aangesloten, zodat naar keuze ook een helderder geluidswaergave mogelijk is.

### **Hogere voedingsspanning**

Een grotere gevoeligheid en een grotere geluidsterkte kunnen worden verkregen met een hogere voedingsspanning. Bij een spanning van 6 volt i.p.v. 4,5 volt is het echter gewenst, enkele weerstanden in de Pionier III te wijzigen. Het maximale vermogen wordt in de schakeling van de Pionier III afgegeven bij een spanning van 7,5 volt; het is dan echter beslist noodzakelijk enkele weerstanden te wijzigen. Het inrichten van de Pionier III voor een nog hogere voedingsspanning heeft geen zin. Zonder wijziging mag op de Pionier III nooit een hogere spanning dan 6 volt worden aangesloten.

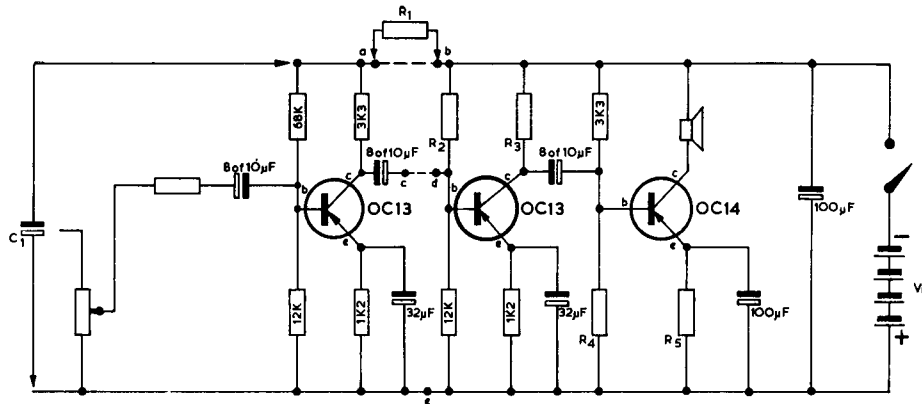


Fig. IV

Fig. IV geeft het schema van de Pionier III voor 6 of 7,5 volt. De niet gewijzigde waarden van weerstanden en condensatoren zijn aangegeven met „68K” enz. De K betekent hier hetzelfde als „1000” en doet tevens dienst als komma, dus:

68K = 68.000 ohm; 12K = 12.000 ohm

3K3 =  $3,3 \times 1000 = 3.300$  ohm; 1K2 =  $1,2 \times 1000 = 1.200$  ohm.

Voor een voedingsspanning ( $V_b$ ) van 6 volt verdient het aanbeveling de volgende weerstanden te wijzigen:

$R_2$  was 68.000 ohm, wordt nu 22.000 ohm (kleurringen: rood-rood-oranje)

$R_3$  was 3.300 ohm, wordt nu 1.500 ohm (bruin-groen-rood)

Voor een voedingsspanning van 7,5 volt moeten de volgende weerstanden gewijzigd worden:

$R_2$  was 68.000 ohm, wordt nu 27.000 ohm (rood-violet-oranje)

$R_3$  was 3.300 ohm, wordt nu 2.200 ohm (rood-rood-rood)

$R_4$  was 1.000 ohm, wordt nu 1.500 ohm (bruin-groen-rood)

$R_5$  was 68 ohm, wordt nu 100 ohm (bruin-zwart-bruin)

Sluit een 7,5 volt-batterij niet aan, wanneer deze wijzigingen nog niet zijn aangebracht.

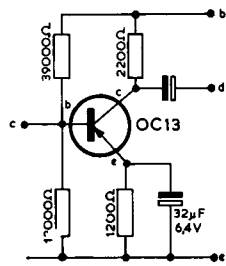


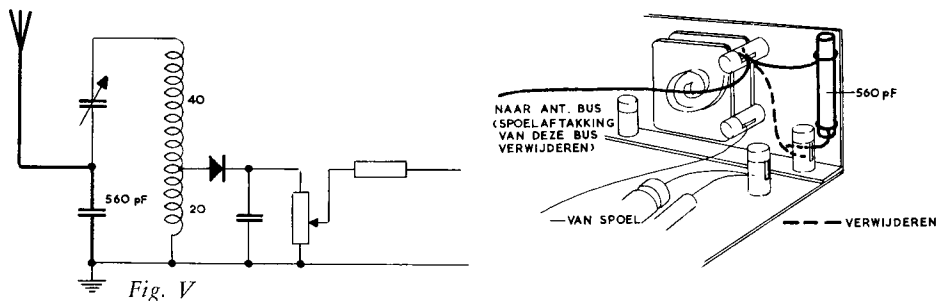
Fig. IVa

Indien de Pionier III twee transistors OC 13 bevat, dienen de punten a en b doorverbonden te worden, evenals de punten c en d.

Bij een Pionier III met een extra transistor, dus met drie transistors OC 13, moet de schakeling volgens fig. IVa worden aangesloten op de punten b, c, d en e. Tussen a en b dient de weerstand  $R_1$  van 470 ohm te worden aangebracht, terwijl bovendien de elektrolytische condensator  $C_1$  van  $100 \mu\text{F} - 16 \text{V}$  moeten worden aangesloten, zoals in fig. IV is aangegeven.

### Betere selectiviteit

Bij sommige antennes en bij gebruik van de „standaard” antenne-aansluiting (48 windingen-spoel) kan het voorkomen, dat 's avonds last wordt ondervonden van kortegolfzenders, die tegelijk met de midden-golfzender waarop is afgestemd doorkomen. In dat geval verdient het aanbeveling om de antenne aan te sluiten op de „top” van de spoel, via een condensator van 47 à 82 pF. De tweede aftakking van de spoel wordt dan niet gebruikt. Een andere mogelijkheid, die evenmin in oudere drukken van de handleiding is opgenomen, is aangegeven in fig. V. De spoel heeft nu 60 windingen, met aftakking na 20 windingen. Verder is een extra condensator van 560 pF toegepast. Deze manier van aansluiten biedt vooral voordelen bij middelgrote afstanden tot de zendantenne(s), tussen 30 en 100 km.



Een eenvoudige wijziging, die bij alle „Pionier”-spoelen, maar vooral bij de spoel met 60 windingen, een verbetering van de afstemkring tot gevolg heeft, is het plaatsen van de ferroxcubestaaf met spoel op enige afstand van de metalen montageplaten. Het mooiste is wel twee beugeltjes van aluminium te maken, zoals bij fig. VIII is getekend. Denk er aan, dat er geen kortgesloten metalen „winding” rond de ferroxcubestaaf mag komen, dus knijp de beugeltjes niet dicht aan de bovenzijde en gebruik geen metalen draad voor de bevestiging van de spoel. Ook met twee blokjes hout (geen metaal!) onder de rubbertulen gaat het goed, zie fig. VI.

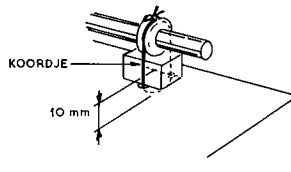


Fig. VI

### De Pionier III uitgebreid tot tweekrings-ontvanger \*)

De gevoeligheid van de Pionier III kan aanzienlijk worden vergroot, door een extra versterkingsgedeelte aan te brengen voor h.f.-trillingen. Deze laatste worden dan, alvorens te worden gemoduleerd, belangrijk

\*) Voor deze uitbreiding zijn pakketjes verkrijgbaar. Zie blz. 16.

krachtiger gemaakt. Bovendien worden nu twee afstemkringen toegepast, waardoor ook de selectiviteit toeneemt. (Dat betekent, dat twee afstemcondensatoren moeten worden gebruikt die op één as zijn gemonteerd en tegelijk kunnen worden verdraaid.) Op niet te grote afstand van de zenders is zo zelfs ontvangst zonder buitenantenne en zonder „aarde” mogelijk. In fig. VII is het schema van de tot „tweekringer” uitgebreide Pionier III, tot en met de potentiometer, getekend. Als tweede spoel wordt een Philips universeelspoel PP 11 gebruikt. De extra transistor is een OC 44, die speciaal voor hoge frequenties geschikt is.

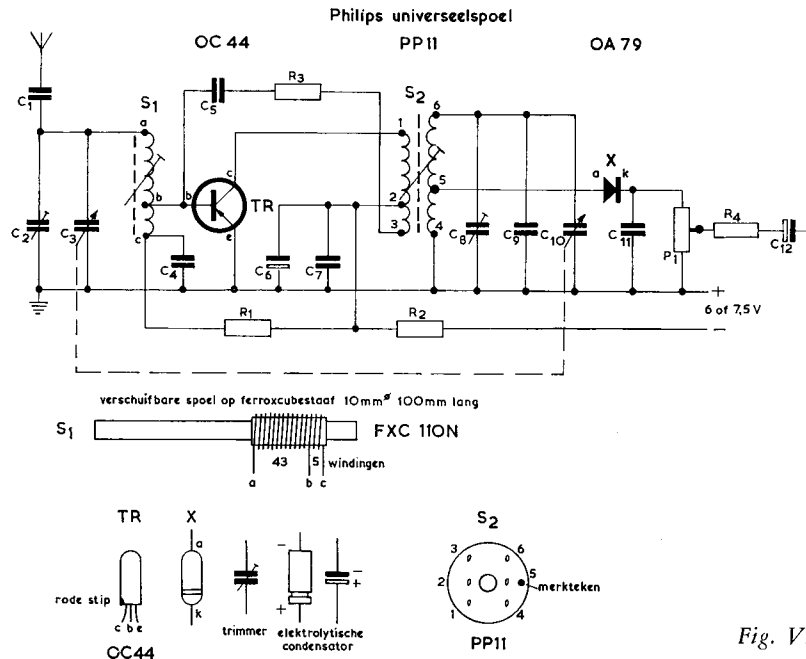
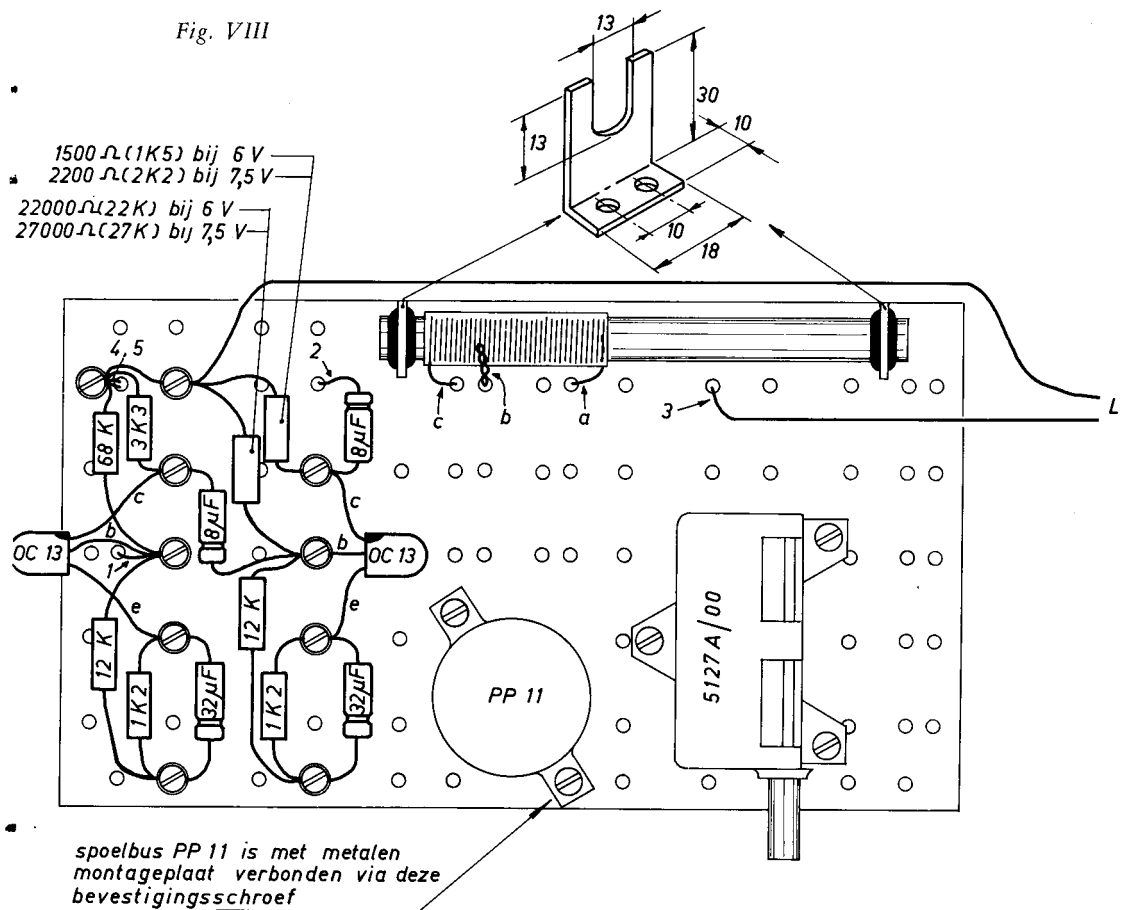


Fig. VII

De opbouw en de bedrading van de tweekrings-ontvanger, aangepast aan een voedingsspanning van 6 of 7,5 volt, zijn aangegeven in de figuren VIII en IX. De spoel op de ferroxcubestaaf heeft 48 windingen, met een aftakking na 5 windingen, en wordt zó op het prespaan kokertje aangebracht dat het geheel over de staaf verschoven kan worden. De ferroxcubestaaf wordt hoger opgesteld met behulp van twee beugeltjes. Voor de bevestiging van de dubbele afstemcondensator moeten enkele gaatjes worden bijgeboord. De aansluitlippen aan de onderzijde kunnen door bestaande gaatjes worden gestoken.

Indien de montageplaat nog niet van grote gaten is voorzien, moet voor de spoel PP 11 nog een gat van 22 mm worden aangebracht. Dat kan gemakkelijk met een figuurzaag; bij tekening IX is de juiste positie van het gat aangegeven.



Aan de lippen van de PP 11-spoel, van de afstemcondensator en van de instelcondensatoren („trimmers”) moet worden gesoldeerd. In fig. X zijn twee mogelijkheden aangegeven voor de montage van de instel-





condensatoren. De overige verbindingen kunnen met draadklemmen worden gemaakt of desgewenst eveneens worden gesoldeerd. Een mogelijkheid hiervoor is, gebruik te maken van holnietjes, die stroef in de gaatjes van de montageplaat passen en aan de onderzijde met een tang worden platgeknepen. Ook kan gebruik worden gemaakt van soldeerlippen, die met boutjes worden vastgezet.

Op de plaats van de afstemcondensator, die eerst in de Pionier III werd toegepast, zou eventueel een losse aandrijfas kunnen worden gemonteerd.

Wanneer de afstemcondensator dan wordt voorzien van een snaartrommel, kan met behulp van een koordje een vertragende aandrijving gemaakt worden, waarbij de knoppen op dezelfde plaats zitten als bij de Pionier III het geval was. Het houten klankbord van de luidspreker wordt dan op afstandsbusen gemonteerd.

Terwille van de duidelijkheid zijn in de figuren op sommige plaatsen geen klemmen getekend.

- C<sub>1</sub> - 18 pF (keramische condensator)
- C<sub>2</sub> - instelcondensator 30 pF
- C<sub>3</sub> + C<sub>10</sub> - variabele condensator 5127 A/00
- C<sub>4</sub> - 47.000 pF - 125 V (polyestercondensator)
- C<sub>5</sub> - 27 pF (keramische condensator)
- C<sub>6</sub> - 32 μF - 6,4 V (elektrolytische condensator)
- C<sub>7</sub> - 47.000 pF - 125 V (polyestercondensator)
- C<sub>8</sub> - instelcondensator 30 pF
- C<sub>9</sub> - 10 pF (keramische condensator)
- C<sub>10</sub> - zie C<sub>3</sub>
- \*C<sub>11</sub> - 1000 pF (keramische condensator)
- \*C<sub>12</sub> - 10 μF - 3 V (elektrolytische condensator)

In plaats van de in de tekeningen aangegeven condensatoren van 8 μF - 6 V kunnen ook worden gebruikt condensatoren van 10 μF - 16 V;

in plaats van 100 μF - 3 V is ook goed: 100 μF - 4 V

in plaats van 100 μF - 12,5 V is ook goed: 100 μF - 16 V

- R<sub>1</sub> - koolweerstand  
180.000 ohm - 1/4 watt
- R<sub>2</sub> - koolweerstand  
3.900 ohm - 1/4 watt
- R<sub>3</sub> - koolweerstand  
1.800 ohm - 1/4 watt
- R<sub>4</sub> - koolweerstand  
8.200 ohm - 1/4 watt
- \*P<sub>1</sub> - potentiometer  
50.000 ohm log.

\* Reeds aanwezig in de Pionier III

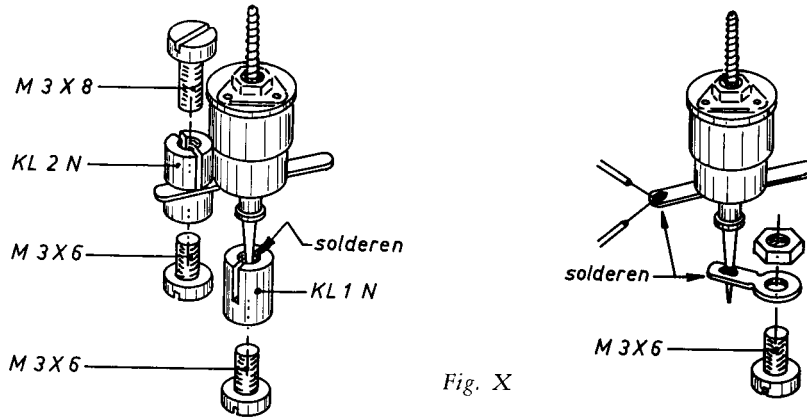


Fig. X

*Afregeling*

De beide afstemkringen moeten worden „afgeregeld” om te bereiken dat ze bij elke stand van de variabele condensator beide op dezelfde frequentie zijn afgestemd. Het afregelen van deze ontvanger is zeer eenvoudig en kan uitstekend „op het gehoor”, dus zonder meetinstrumenten, worden verricht. Het zal op deze wijze echter niet eenvoudig zijn om precies het juiste middengolfg gebied te bestrijken, met andere woorden: het zou kunnen gebeuren, dat de zenders niet bij de juiste standen van de afstemcondensator worden ontvangen. Dat is geen groot bezwaar, maar met behulp van de schaalverdeling fig. XI kan ook dit zonder meetinstrumenten in orde worden gemaakt. Knip het schaalte uit en plak het op een stukje karton. Maak bij A een gat, waar de as van de condensator doorheen kan en voorzie deze as van een pijlknopje. Zorg er dan voor dat de knop bij geheel open gedraaide afstemcondensator op „1610” (kHz) van de schaalverdeling staat. Bij geheel dicht gedraaide condensator zal het pijltje van de knop wijzen naar „517” (kHz). Zorg er voor,

dat het schaalte niet kan verschuiven. Zet de knop nu op Hilversum II en verdraai de instelcondensatoren  $C_2$  en  $C_8$  tot die zender bij deze stand van de variabele condensator zo sterk mogelijk hoorbaar wordt.

Zet de knop vervolgens op Hilversum I en verdraai met behulp van een vlakgeslepen stukje hout of plastic (geen

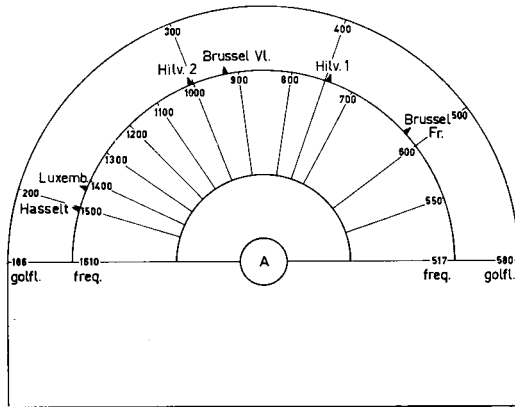


Fig. XI

metaal!) de kern van de PP 11-spoel en verschuif de spoel op de ferroxcubestaaf, tot deze zender zo sterk mogelijk doorkomt.

Zoek met de afstemcondensator dan een zender op met een korte golflengte (een hoge frequentie), b.v. de zender Luxemburg, en verdraai de instelcondensatoren  $C_2$  en  $C_8$  tot deze zender zo sterk mogelijk doorkomt. Stem vervolgens met de afstemcondensator af op een zender met een lange golflengte (lage frequentie), b.v. de zender Brussel Frans. Regel de beide spoelen af tot deze zender zo sterk mogelijk doorkomt.

Herhaal de gehele afregeling enkele malen, totdat verstellen van de condensatoren, de kern en de spoel geen verbetering meer geeft. Zorg er steeds voor, het bijregelen alleen te doen indien de pijlknoop op de juiste plaats van het schaalte staat. Voor het afregelen van de kern van de PP 11-spoel en van de spoel op de ferroxcubestaaf moet de variabele condensator steeds zo ver mogelijk dicht gedraaid zijn, voor de instelcondensatoren zo ver mogelijk open gedraaid.

#### **Uitbreiding tot super-ontvangtoestel \*)**

Met een super-ontvanger is het mogelijk, ook op vrij grote afstand van een zender zonder buitenantenne en zonder „aarde” de programma's te beluisteren. Dat betekent, dat zo'n toestel bijzonder gevoelig en selectief moet zijn. Om de Pionier III tot super-ontvanger uit te breiden, moet de schakeling volgens fig. XII worden toegevoegd. Ten opzichte van de tweekrings-ontvanger (fig. VII) is weer een extra transistor toegevoegd (de OC 45), terwijl er bovendien twee afgestemde kringen (met  $S_2$  en  $S_4$ ) bij zijn gekomen. De laatste kringen behoeven niet voor een zender telkens opnieuw te worden afgestemd, omdat door een speciale schakeling in een super-ontvanger wordt bereikt, dat de radiogolf na het passeren van de transistor OC 44 steeds dezelfde frequentie heeft. In principe is een tot „super” uitgebreide Pionier III een draagbaar ontvangertje geworden, dat goede resultaten geeft, hoewel de schakeling natuurlijk wel eenvoudiger is dan die van fabriekstoestellen.

Als antenne doet nu alleen de spoel op de ferroxcubestaaf dienst. Daarom moet deze spoel wat hoger worden opgesteld, zo ver mogelijk verwijderd van metalen delen (zonder dat de leidingen te lang worden, overigens). Het is dan ook niet goed, het toestelletje met de „ferroceptor” onder te brengen in een metalen kastje.

Voor opmerkingen over de montage kan worden verwezen naar de aanwijzingen bij de tweekrings-ontvanger. De fig. XIII en XIV geven een overzicht van de bedrading aan boven- en onderzijde. Voor de duidelijkheid zijn alle klemmen weggelaten.

\*) Voor de uitbreiding van „tweekrings” tot „super” zijn pakketjes verkrijgbaar. Zie blz. 16.

Fig. XII

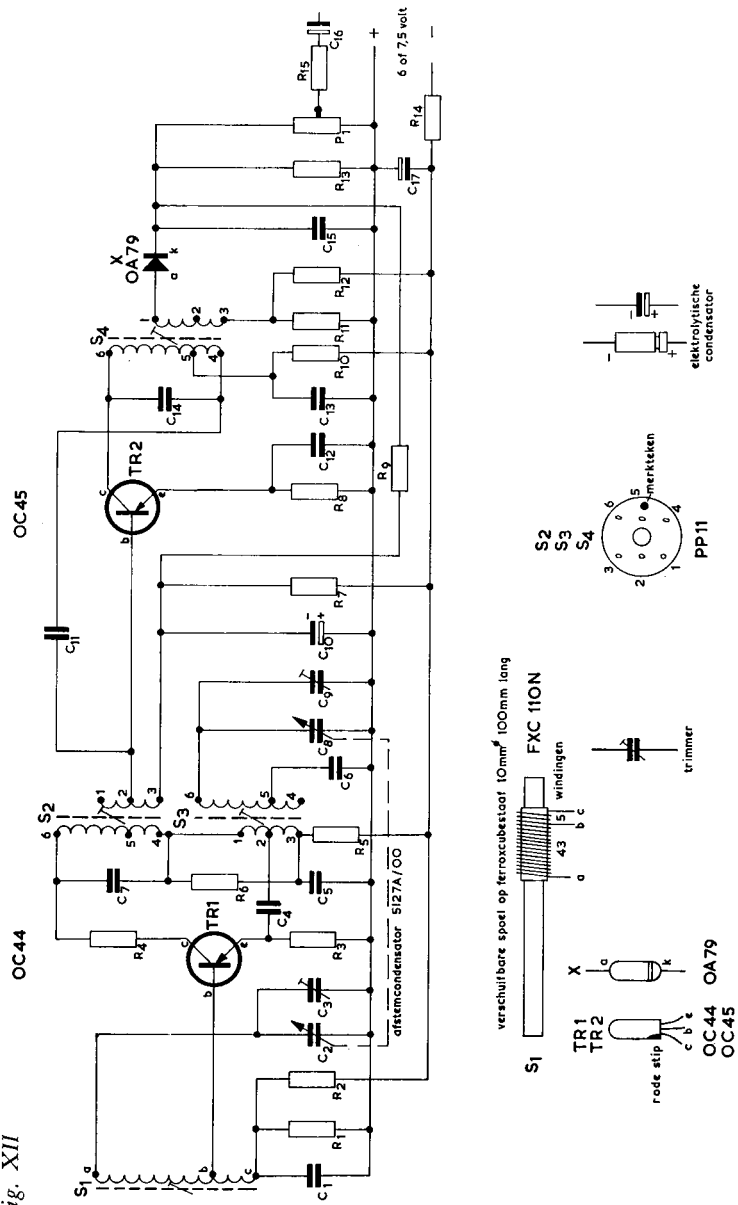
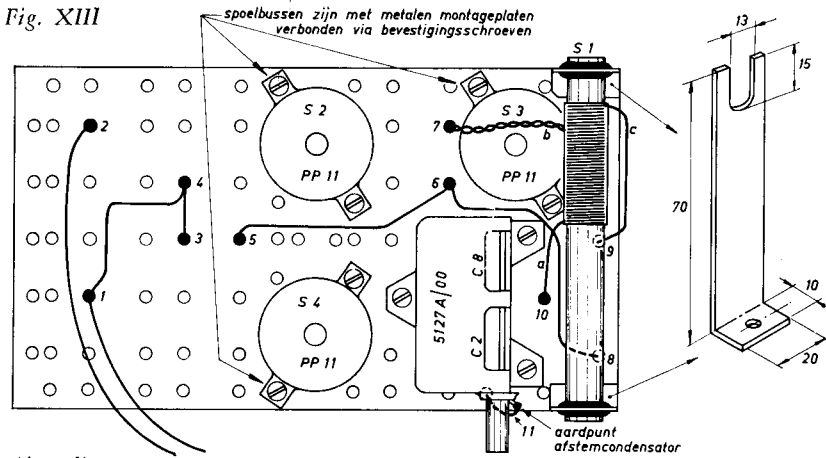


Fig. XIII



*Afregeling*

Om met de super-ontvanger de beste resultaten te verkrijgen, is afregelen met behulp van een meetzender en een output-indicator (b.v. universeelmeter) noodzakelijk.

Knip het hulpschaaltje fig. XI uit en plak het op een stukje dun karton. Maak bij A een gat, waar de as van de variabele condensator doorheen kan. Schakel de outputmeter op het wisselspanningsgebied van 3 V en sluit hem aan op de contacten van de luidspreker. Stel de meetzender in op een frequentie van 452 kHz, gemoduleerd met 400 Hz. Sluit deze meetzender dan via een condensator van b.v. 47.000 pF aan op het knooppunt van de weerstanden  $R_1$ - $R_2$ , de condensator  $C_1$  en punt C van de spoel op de ferroxcubestaaf. Draai de variabele condensator geheel „in”. Zet de outputregelaar van de meetzender zo, dat de outputmeter een kleine uitslag vertoont.

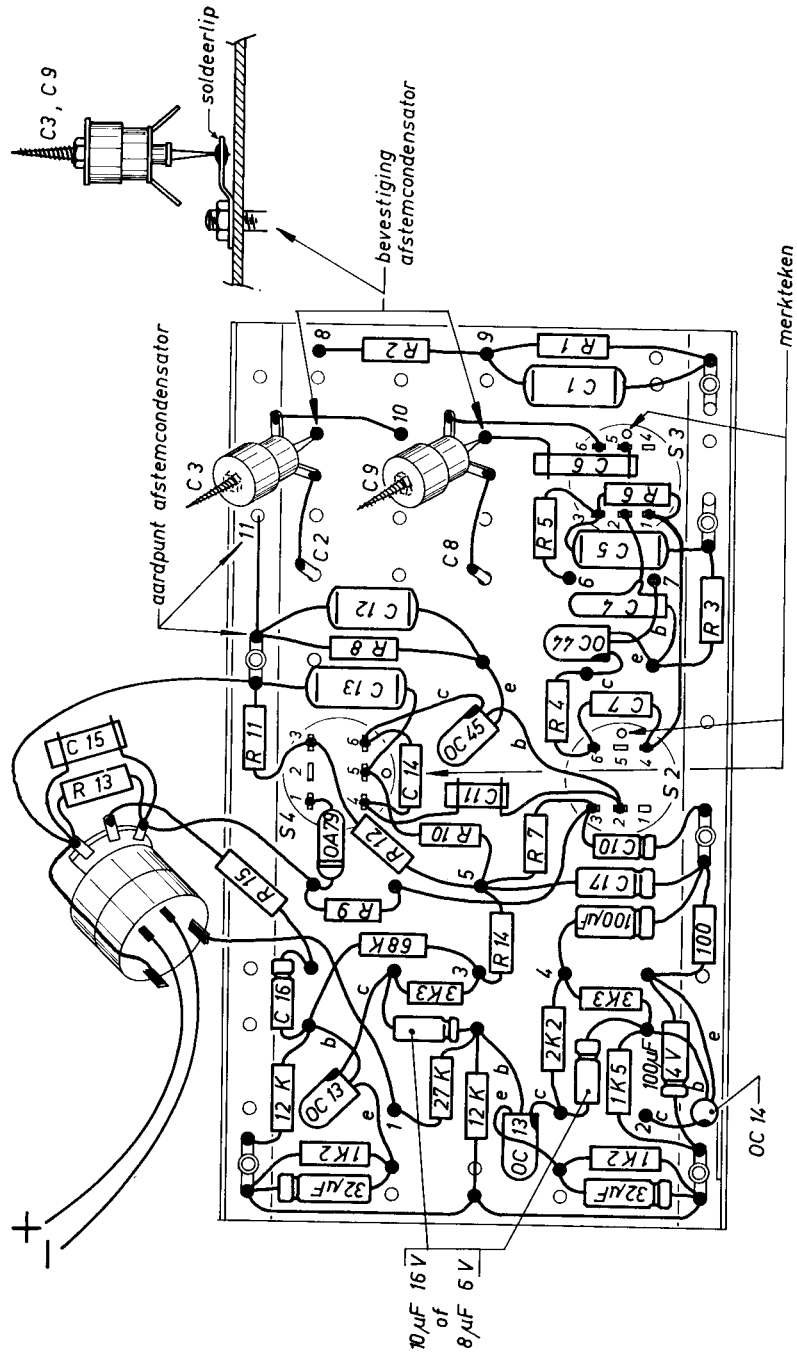
Draai nu met een schroevendraaier van isolatiemateriaal (geen metaal, anders treedt verstemming op) aan de kern van  $S_4$ . Regel deze kern nu af op maximum uitslag van de outputmeter. Wordt de uitslag van deze meter groter dan ca. 1 volt, draai dan de outputregelaar van de meetzender terug tot de spanning weer ongeveer 1 volt is.

Regel vervolgens  $S_2$  op dezelfde wijze af.

Schuif nu het hulpschaaltje over de as van de variabele condensator. Laat de condensator ingedraaid staan en bevestig een pijlknopje op de as, zó, dat de punt naar „517” (kHz) wijst. Stel de meetzender in op 517 kHz en regel  $S_3$  af op maximum uitslag van de outputmeter (weer ca. 1 volt; zo nodig de uitgangsspanning van de meetzender verminderen).

Draai hierna de variabele condensator geheel „open”. De pijl wijst nu naar 1610 kHz. Stel de meetzender in op deze frequentie en regel  $S_9$  af op maximum uitslag van de meter.

(vervolg op blz. 16)



LF versterker getekend voor 7,5 V

Fig. XIV

- \*C<sub>1</sub> - 47.000 pF - 125 V (polyestercondensator)
  - \*C<sub>2</sub>+C<sub>8</sub> - variabele condensator 5127 A/00
  - \*C<sub>3</sub> - instelcondensator 30 pF
  - C<sub>4</sub> - 10.000 pF (keramische condensator)
  - \*C<sub>5</sub> - 47.000 pF - 125 V (polyestercondensator)
  - C<sub>6</sub> - 470 pF (keramische condensator)
  - C<sub>7</sub> - 680 pF (mica- of polystyreencondensator)
  - C<sub>8</sub> - zie C<sub>2</sub>
  - \*C<sub>9</sub> - instelcondensator 30 pF
  - C<sub>10</sub> - 10  $\mu$ F - 16 V (elektrolytische condensator)
  - \*C<sub>11</sub> - 18 pF (keramische condensator)
  - C<sub>12</sub> - 47.000 pF - 125 V (polyestercondensator)
  - C<sub>13</sub> - 47.000 pF - 125 V (polyestercondensator)
  - C<sub>14</sub> - 680 pF (mica- of polystyreencondensator)
  - C<sub>15</sub> - 2.200 pF (keramische condensator)
  - \*\*C<sub>16</sub> - 10  $\mu$ F - 16 V (elektrolytische condensator) <sup>1)</sup>
  - C<sub>17</sub> - 100  $\mu$ F - 16 V (elektrolytische condensator)
  - R<sub>1</sub> - koolweerstand 3.300 ohm - 1/4 watt
  - R<sub>2</sub> - koolweerstand 12.000 ohm - 1/4 watt
  - R<sub>3</sub> - koolweerstand 3.300 ohm - 1/4 watt
  - R<sub>4</sub> - koolweerstand 820 ohm - 1/4 watt
  - R<sub>5</sub> - koolweerstand 1.000 ohm - 1/4 watt
  - \*R<sub>6</sub> - koolweerstand 1.800 ohm - 1/4 watt
  - R<sub>7</sub> - koolweerstand 120.000 ohm - 1/4 watt
  - R<sub>8</sub> - koolweerstand 560 ohm - 1/4 watt
  - R<sub>9</sub> - koolweerstand 10.000 ohm - 1/4 watt
  - R<sub>10</sub> - koolweerstand 1.000 ohm - 1/4 watt
  - R<sub>11</sub> - koolweerstand 330 ohm - 1/4 watt
  - R<sub>12</sub> - koolweerstand 10.000 ohm - 1/4 watt
  - R<sub>13</sub> - koolweerstand 12.000 ohm - 1/4 watt
  - R<sub>14</sub> - koolweerstand 560 ohm - 1/4 watt
  - \*R<sub>15</sub> - koolweerstand 8.200 ohm - 1/4 watt
  - \*\*P<sub>1</sub> - koolpotentiometer 50.000 ohm log.
  - \*S<sub>1</sub> - 48 windingen aftakkingen na 5 windingen, gewonden op ferroxcubestaaf FXC 110 N of 56.681.25/4B (litzedraad of geïsoleerd massief draad van 0,3 of 0,4 mm)
  - \*S<sub>2</sub> - Philips universeelspoel PP 11
  - S<sub>3</sub> - Philips universeelspoel PP 11
  - S<sub>4</sub> - Philips universeelspoel PP 11
- \*\* Deze onderdelen zijn reeds aanwezig in de Pionier III.  
 \* Deze onderdelen zijn bovendien aanwezig in een Pionier III, die is uitgebreid tot tweekrins-ontvanger.  
<sup>1)</sup> Hier kan eventueel ook gebruikt worden een elektrolytische condensator van 10  $\mu$ F - 3 V of van 8  $\mu$ F - 6 V.

Draai de variabele condensator weer geheel in, stel de meetzender weer op 517 kHz en regel nogmaals  $S_3$  af op maximum uitslag. Daarna de condensator open draaien, de meetzender instellen op 1610 kHz en  $C_9$  opnieuw afregelen. Herhaal deze handelingen enkele malen, totdat blijkt, dat het bijregelen geen verbetering meer geeft in de uitslag van de meter. Stel vervolgens de meetzender in op 600 kHz. Draai de variabele condensator in de stand, waarbij de knop 600 kHz aanwijst. Verschuif nu  $S_1$  over de ferroxcubestaaf, tot de meter maximum uitslaat.

Stel de meetzender in op 1400 kHz en draai de variabele condensator eveneens in de stand „1400 kHz”. Regel  $C_3$  af op maximum uitslag van de meter. Herhaal ook deze handelingen enkele malen, tot bijregelen niet meer nodig is.

Controleer hierna, of de punten 517 en 1610 kHz (resp. uiterst rechts en uiterst links op het schaalte) nog op hun plaats liggen. Is dit niet het geval, regel dan  $C_9$  resp.  $S_3$  weer bij zoals hierboven is omschreven. Zet tenslotte  $S_1$  met een beetje was of tubelijm vast op de ferroxcubestaaf.

#### KLEURCODERING WEERSTANDEN EN CONDENSATOREN

Kleur	1e ring 1e cijfer	2e ring 2e cijfer	3e ring aantal nullen
zwart	—	0	—
bruin	1	1	0
rood	2	2	00
oranje	3	3	000
geel	4	4	0.000
groen	5	5	00.000
blauw	6	6	000.000
violet	7	7	0.000.000
grijs	8	8	
wit	9	9	

#### Onderdelenpakketten voor uitbreiding van de Pionier III

Alle onderdelen voor uitbreiding van de Pionier III tot tweekringsontvanger zijn verkrijgbaar in een pakket onder typenr. 122.060. Prijs f 22,—.

Voor uitbreiding van de tweekringer tot „super”-afstemeenheid zijn de onderdelen verkrijgbaar in een pakket onder typenr. 122.061. Prijs f 18,40.

PHILIPS NEDERLAND n.v. — EINDHOVEN

