

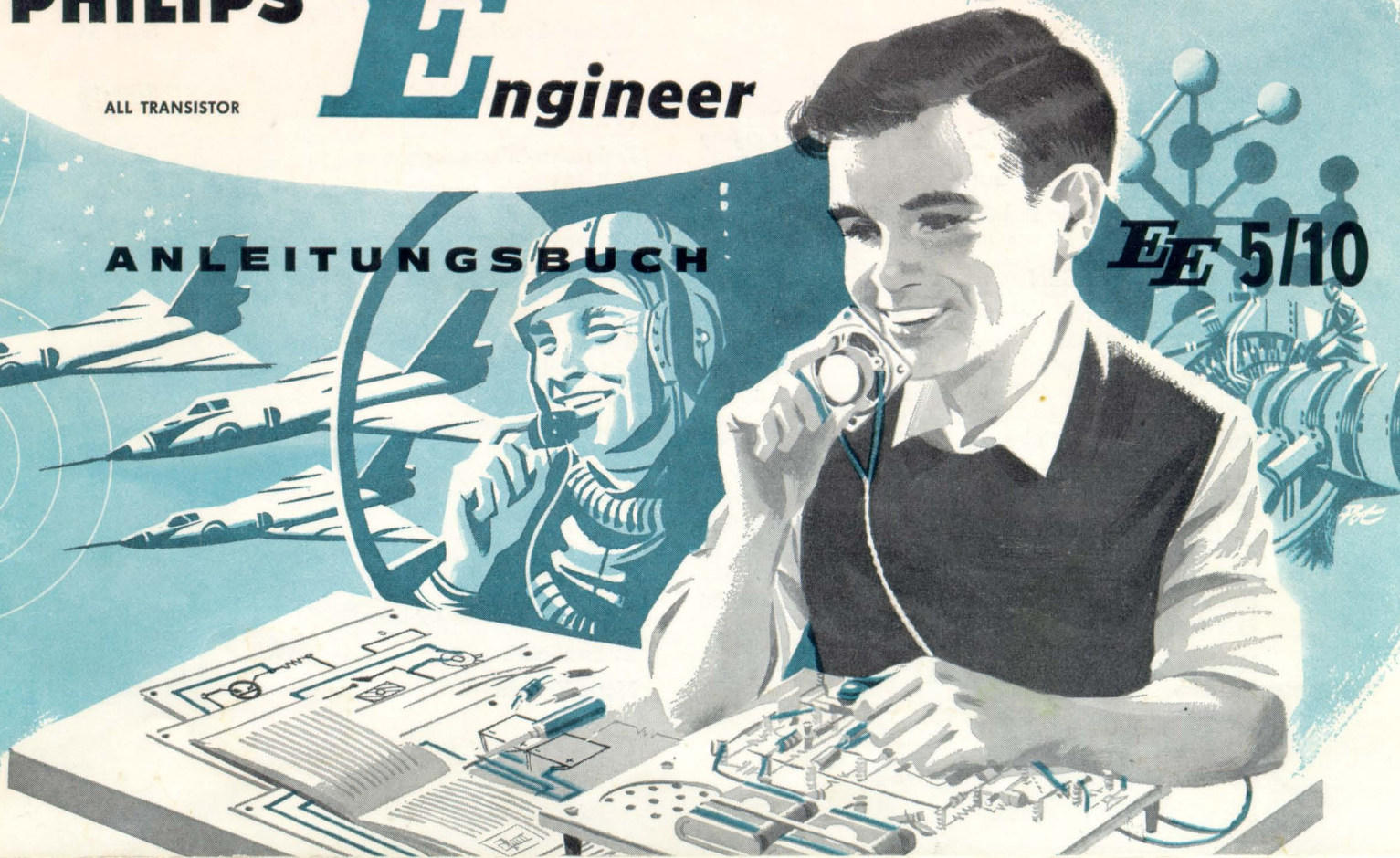
# PHILIPS *E*lectronic *E*ngineer

ALL TRANSISTOR



ANLEITUNGSBUCH

*EE* 5/10



# INHALT:

## ALLGEMEINES

Du und die Elektronik	Seite 1
Zusammensetzen und verbinden der Bauteile	Seite 2
Auseinandernehmen der Bauteile	Seite 9
Verzeichnis der Teile und elektrischen Zeichen	Seite 10

## BAUANLEITUNGEN

Diodenempfänger (EE 5 & EE 10)	Seite 14
Rahmenantenne (EE 5 & EE 10)	Seite 16
Aussenantenne und Erdung	Seite 18
Zwei-Transistor-Empfänger (EE 5 & EE 10)	Seite 20
Drei-Transistor-Empfänger (EE 10)	Seite 24
Elektronisches Einweg-Telefon (EE 5 & EE 10)	Seite 26
Niederfrequenz-Verstärker (EE 10)	Seite 28

Wechsel-Sprechanlage (EE 10)	Seite 30
---------------------------------	----------

Wechsel-Sprechanlage (EE 5)	Seite 34
--------------------------------	----------

Elektronischer Schalter (EE 10)	Seite 36
------------------------------------	----------

Einbrecher-Warnanlage (EE 10)	Seite 38
----------------------------------	----------

Morsezeichen-Übungsgerät (EE 10)	Seite 40
-------------------------------------	----------

Elektronisches Xylophon (EE 10)	Seite 42
------------------------------------	----------

Regen- und Feuchtigkeits-Warnanlage, Lichtdetektor (EE 10)	Seite 44
--	----------

Morsezeichen-Übungsgerät (EE 5)	Seite 46
------------------------------------	----------

Regen- und Feuchtigkeits-Warnanlage (EE 5)	Seite 46
---	----------

## ANHANG

Anweisung für die Fehlersuche	Seite 47
-------------------------------	----------

Farbschlüssel	Seite 48
---------------	----------

Morse-Zeichen	Seite 48
---------------	----------

## Du und die Elektronik

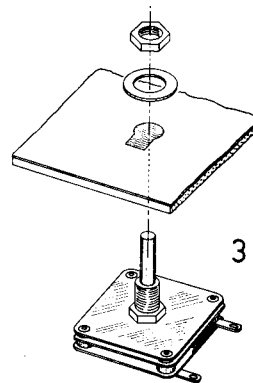
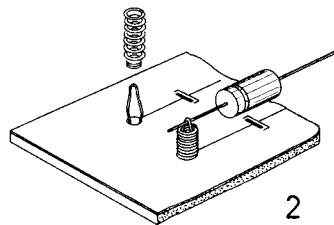
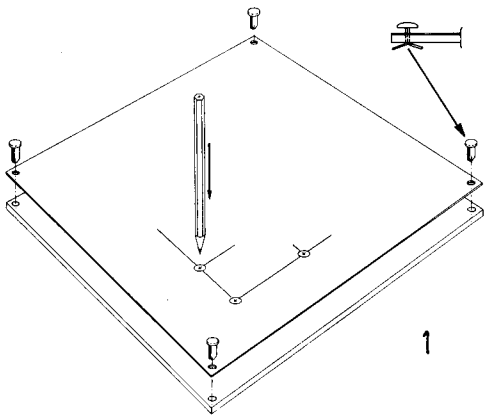
Täglich begegnet Dir die Elektronik. Das Radio und der Plattenspieler zu Hause sind elektronische Geräte. Die Verkehrssampeln auf Deinem Schulweg werden elektronisch gesteuert; Schiffe und Flugzeuge erreichen ihren Hafen oder Flugplatz durch Funkpeil- und Radargeräte - auch im Nebel - mit Hilfe der Elektronik. Es kommt vielleicht ein Telegramm aus Amerika, gesendet durch drahtlose Telegrafie. Raketen werden elektronisch gesteuert. Auf elektronischem Wege senden die um die Erde kreisenden künstlichen Satelliten Morse-Berichte über das Licht der Sonne und die Kälte im Weltraum. Mit Deinem Elektronik-Baukasten EE 5 kannst Du verschiedene elektronische Geräte bauen, zum Beispiel mehrere Radios, einen Telefonverstärker, eine Sprechanlage, einen Lichtdetektor und, wenn Du einen EE-10-Baukasten besitzt, auch eine Einbrecher-Warnanlage, ein Morse-Zeichen-Übungsgerät, eine Regen- und Wasser-Warnanlage und ein elektronisches Xylophon.

Es wird Dir viel Freude machen, diese Geräte zu bauen und zu benutzen. Du kannst dann Musik aus Deinem selbstgebauten Radio hören oder Deiner Mutter sagen, dass es regnet, ohne es gesehen oder gehört zu haben. Du kannst ganz leise sprechen und sogar flüstern: Dein Bruder oder Dein Freund im anderen Zimmer werden

Dich trotzdem gut verstehen. Du kannst das Telegrafieren erlernen, selbst Musik machen und in Deinem Zimmer eine Warnanlage einbauen.

Wenn Du alle diese spannenden Versuche machst, so wirst Du wie ein Ingenieur Schaltbilder lesen können und bald praktische Erfahrung mit elektronischen Bauteilen und Stromkreisen haben. Die Beschreibungen sollen Dir helfen, langsam in das Gebiet des Elektronik einzudringen; sie sind leicht zu verstehen und Du brauchst keine mathematischen Kenntnisse. Alle Deine Geräte werden von Batterien gespeist, so dass die Eltern keine Angst vor Unfällen zu haben brauchen. Bevor Du mit dem Bau Deines ersten Gerätes beginnst, solltest Du den Text über das Zusammensetzen und Verbinden der Bauteile durchlesen. Es ist auch gut, wenn Du Dir das Verzeichnis der Einzelteile und gezeichneten Symbole ansiehst. In den anderen Texten findest Du dann weitere Erklärungen. Wir raten Dir, mit dem Bau des Diodenempfängers und des Zwei-Transistor-Gerätes zu beginnen, ehe Du Dich an die schwierigeren Bastelarbeiten heran machst. Auf diese Weise wirst Du am schnellsten die einzelnen Bauteile und ihr Zusammensetzen kennenlernen.

Wir wünschen Dir viel Freude bei Deinen Arbeiten!



## Zusammensetzen und verbinden der Bauteile

Bevor Du mit dem Bau der verschiedenen Geräte beginnen kannst, musst Du natürlich die elektronischen Einzelteile Deines Baukastens kennen. Du musst wissen, wie die Einzelteile miteinander verbunden werden können. Als Werkzeuge brauchst Du nur ein Taschenmesser und den Schraubenzieher aus dem Baukasten, einen Bleistift und vielleicht eine Schere oder eine Zange. Die Ingenieure benutzen Schaltbilder, um zu sehen, welche Teile zu verwenden sind und wie sie angeschlossen werden. Sie brauchen ferner Verdrahtungspläne, die die tatsächliche Lage der Bauteile und den genauen Verlauf der elektrischen Leitungen zeigen. Die im Baukasten vorhandenen Zeichnungen mit den römischen Ziffern (I, II, III usw.) sind Schaltbilder. Die Bauteile sind auf diesen Schaltbildern durch ihre elektronischen Zeichen dargestellt (Erklärung der Zeichen siehe Seiten 10, 11, 12 und 13). Du wirst auf diesen Seiten auch erkennen, wie die Teile in Wirklichkeit aussehen.

Zu jedem Gerät gehört ein besonderes Schaltbild. Dieses legst Du auf das Versuchsbrett mit den vielen Löchern - Abb. 1 -. An den 4 Ecken wird mit 4 Splinten das Schaltbild befestigt. Die Bauelemente werden auf diesem Brett mit Hilfe von Drahtklammern angebracht. Die Stellen, an denen Du diese Drahtklammern oder „Haarnadeln“ einsetzen musst, sind auf den

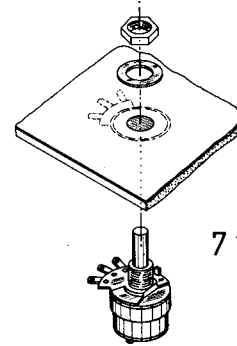
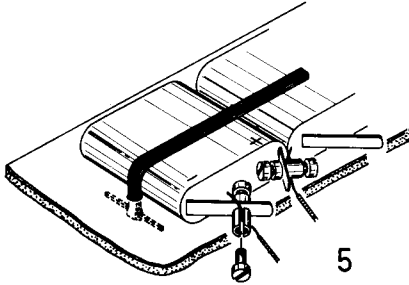
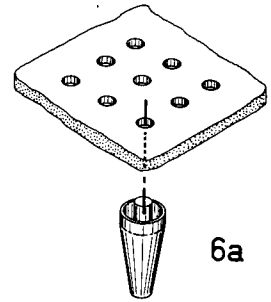
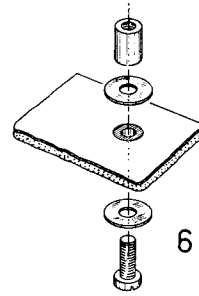
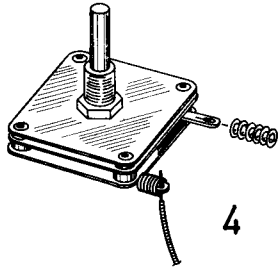
Schaltbildern mit  $\oplus$  angegeben. Bevor Du eine Drahtklammer befestigen kannst, musst Du in die betreffende Stelle ein Loch stechen. Hierzu kannst Du z.B. einen Bleistift verwenden. Dies ist in Abb. 1 gezeigt.

Dann drückst Du die „Haarnadel“ von unten durch das Loch des Versuchsbrettes, setzt die Befestigungsfeder auf und klemmst sie so ein, wie es in der Abb. 2 angegeben ist.

Viele Bauteile Deines Baukastens haben Drahtenden. Wie diese Enden mit den Drahtklemmen zu verbinden sind, kannst Du auch in der Abb. 2 sehen.

Erst die Feder hinunterdrücken, dann den Draht durch die „Haarnadel“ schieben und dann die Feder wieder loslassen.

Ein besonders wichtiges Teil jedes Radios ist der Abstimmkondensator. Mit diesem kannst Du die gewünschte Funkstation einstellen. In der Beschreibung der Radios wird Dir gesagt, wann Du den Abstimmkondensator auf dem Brett montieren und anschliessen musst. Aus den Schaltbildern dieses Buches kannst Du ersehen, wo dies zu geschehen hat. Die Abb. 3 zeigt, dass der Abstimmkondensator durch ein besonderes Loch im Brett zu stecken ist; dann muss eine Scheibe über die Messingbuchse gelegt und zum Schluss die Mutter darüber aufgeschraubt werden, damit der Abstimmkondensator gut fest sitzt.



In der Abb. 4 ist zu sehen, wie die Drähte mit Federn an den Kabelschuhen des Abstimmkondensators zu befestigen sind. Achte aber darauf, dass Du hierfür die anderen Federn nimmst und nicht die, die Du für die Befestigung der „Haarnadeln“ (siehe Abb. 2) genommen hast.

Du musst beim Arbeiten daran denken, dass der Abstimmkondensator erst richtig montiert sein muss, bevor Du die Drähte befestigen kannst, denn nur so kannst Du alles richtig zusammenbauen.

Nun wollen wir uns noch einmal die Abbildungen 2 und 4 anschauen. Du siehst, dass die in Abb. 4 gezeigten Drähte anders dargestellt sind, d.h. sie sind abisoliert, während die Drähte in Abb. 2 blank sind. Ist ein isolierter Draht zu benutzen, so ist die Isolation vorsichtig an beiden Enden (1 cm lang) mit einem Taschenmesser zu entfernen, damit der isolierte Draht an einem Kabelschuh oder an einer Klemme befestigt werden kann. Für die meisten Versuche wirst Du eine oder zwei Taschenlampenbatterien benötigen. Diese Batterien wurden in die Baukästen nicht mit hineingelegt, da sie nicht zu lange lagern dürfen. Wir können ja nicht wissen, wieviel Zeit vergeht, bis der Baukasten ausgepackt wird.

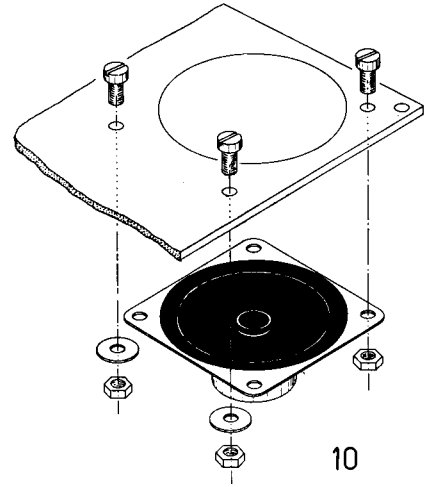
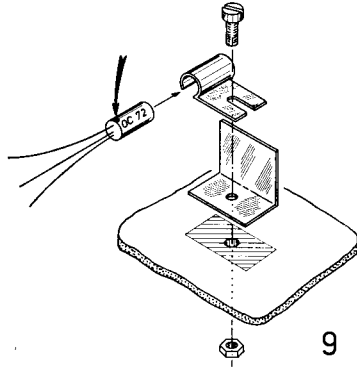
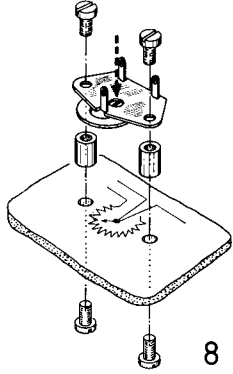
Für die Batterieanschlüsse, die aus Messingstreifen sind, liegen besondere Schraubenklemmen bei. Die Abb. 5 zeigt, wie sie zu befestigen sind. Die Batterien werden mit einem Gummiband und mit zwei Streichhölzern auf dem Brett befestigt (Die Streichhölzer sind in der Abb. 5 mit gestrichelten Linien gezeichnet). Die Gummibandenden werden durch ein Loch im Montagebrett gesteckt und durch ein quergelegtes Streichholz

auf der Unterseite gehalten.

Die Batterie hat einen langen Messingstreifen; das ist der negative Pol (—). Der kurze Streifen ist der positive Pol (+). Manchmal sind das Minus (—) und das Plus (+)-Zeichen auf den Batterien aufgedruckt; ob dies nun der Fall ist oder nicht, Du darfst diese beiden Pole beim Bau Deiner Geräte niemals verwechseln! Das von Dir gebaute Gerät wird dann nicht funktionieren, und Du kannst dadurch auch einige der wertvollen Bauteile beschädigen. Ebenso dürfen sich der lange und der kurze Messingstreifen der Batterie niemals berühren. Auch darfst Du diese beiden Streifen nicht mit einem Schraubenzieher kurzschliessen, da sich die Batterie dabei vollkommen entlädt. Deshalb dürfen auch nur isolierte Drähte für den Anschluss an die Batterie verwendet werden.

Wie Du Dir eine Rahmenantenne bauen kannst, erfährst Du auf den Seiten 16-19. Die Abb. 6 zeigt Dir aber bereits, wie der Träger für diese Antenne anzufertigen ist. Die Schraube muss unter dem Brett und die Messingbuchse mit Innengewinde auf dem Brett sitzen. Die Abb. 6a zeigt Dir wie die Füße zu montieren sind.

Ein weiteres wichtiges Bauteil ist das Potentiometer, ein veränderlicher Widerstand, der in Deinen Radioempfängern oder Verstärkern zur Einstellung der Lautstärke verwendet wird. In der Abb. 7 siehst Du, wie das Potentiometer zu montieren ist. An welcher Stelle es anzubringen ist, wirst Du später in den Schaltbildern sehen. Achte darauf, dass Du nie die Unterlegscheibe vergisst. Die Drähte werden genau wie beim Abstimmkondensator (siehe Abb. 4) angeschlossen.





In einigen unserer späteren Bauzeichnungen verwenden wir ein anderes Potentiometer als das in der Abb. 7 dargestellte. Die Abb. 8 zeigt einen sogenannten Einstellregler, d.h. einen veränderlichen Widerstand, der nur einmal bei der Inbetriebnahme des Gerätes auf einen bestimmten Wert eingestellt wird. Dieses Potentiometer dient zur Einstellung des Leistungstransistors OC72, und ist in Abb. 8 über seinem elektrischen Zeichen zu sehen. Dieses Potentiometer muss mit Abstandstücken über dem Brett montiert werden. Du nimmst 2 Messingbuchsen, befestigst sie zuerst mit zwei Schrauben von unten, und dann wird das Potentiometer mit zwei Schrauben von oben befestigt. Der gestrichelte, dicke schwarze Pfeil zeigt auf einen kleinen Schlitz, in den Du Deinen Schraubenzieher einsetzt, wenn Du diesen Einstellregler abstimmen musst. Später wird dieser Vorgang noch beschrieben werden.

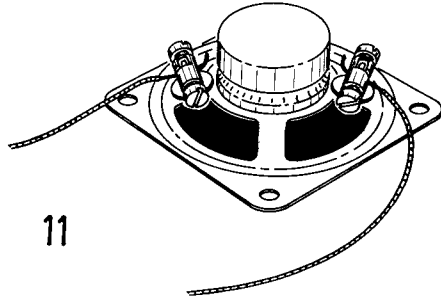
Wir haben bereits über den Transistor OC72 gesprochen, an den der Lautsprecher angeschlossen wird. Dabei fliesst durch diesen Transistor ein Strom und erwärmt ihn ähnlich wie der elektrische Strom den Glühfaden einer Lampe erhitzt und zum Leuchten bringt. Transistoren sind jedoch nicht so beschaffen, dass sie grosse Wärme vertragen. Wenn sie zu heiss werden, hören sie auf zu arbeiten. Sie müssen also gekühlt werden. Aus diesem Grunde wird der OC 72 auf ein Kühlblech montiert, um die

Wärme aus dem Transistor abzuleiten.

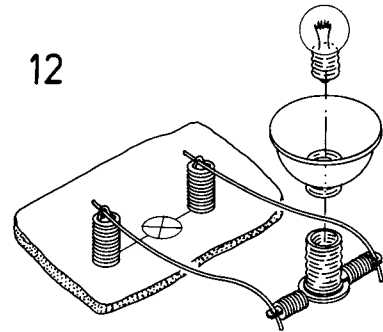
Wie der OC 72 auf dem Kühlblech zu befestigen ist, wird in der Abb. 9 gezeigt. Die Schrauben müssen immer fest angezogen werden.

Beim Einbau des Lautsprechers musst Du sorgfältig zu Werke gehen. Schneide zuerst den auf dem Schaltbild aufgedruckten Kreis aus. Dies machst Du am besten, bevor Du das Schaltbild auf dem gelöcherten Brett befestigst. Der Lautsprecher wird unter dem Brett befestigt, so dass der Schall durch die Löcher geht. Du kannst den Lautsprecher natürlich auch in ein extra Gehäuse einbauen oder an einer grossen „Schallwand“ anbringen, wodurch die Klangwiedergabe besser wird. Der Lautsprecher wird mit Hilfe von drei Schrauben am Brett befestigt. Eine dieser Schrauben wird - wie in Abb. 10 gezeigt - durch eines der vier Löcher im Lautsprecherchassis geführt. Die anderen beiden Schrauben liegen seitlich des Lautsprecherchassis. Diese beiden Schrauben haben je eine Unterlegscheibe und drücken damit den Lautsprecher an das Brett.

Um Beschädigungen zu vermeiden, ist es ratsam, mit der Lautsprechermembrane aus dunkler Pappe vorsichtig umzugehen. Stecke auf keinen Fall einen Schraubenzieher oder gar Deinen Finger durch diese Pappe, denn eine beschädigte Membrane kann keinen guten Klang erzeugen.



11



12

Die Drähte am Lautsprecher werden mit Klemmen befestigt (dieselben Klemmen wie für die Batterie). Du siehst dies in der Abb. 11. Am Lautsprecher sind drei Anschlussösen. Eine dieser Ösen gehört zum Chassis des Lautsprechers. Diese darfst Du nicht benutzen. Die anderen beiden Ösen sind auf Isolierscheiben befestigt. Diese beiden Ösen sollst Du benutzen. Für einige unserer Versuche verwenden wir eine kleine Leuchte. Diese Leuchte kann ebenfalls, wie in Abb. 12 gezeigt, aus Teilen Deines EE10-Baukastens zusammengesetzt werden.

#### AUSEINANDERNEHMEN DER BAUTEILE

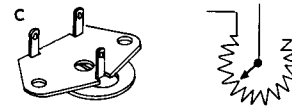
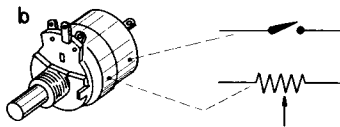
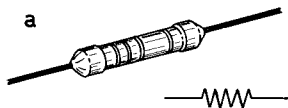
Hast Du nun ein Gerät fertig gebaut, so kommt auch einmal die Zeit, wo Du mit dem nächsten Versuch beginnen möchtest. Achte darauf, dass der Schalter (falls Du einen verwendet hast) auf „AUS“ steht. Nimm dann die Batterien vorsichtig heraus, damit sie nicht kurzgeschlossen werden. Baue auch die Rahmenantenne aus und hebe sie auf, da Du sie später evtl. noch

brauchst. Hast Du eine Aussenantenne und eine Erdung verwendet, so sind diese Verbindungen zu lösen.

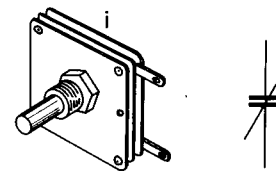
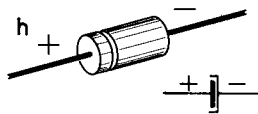
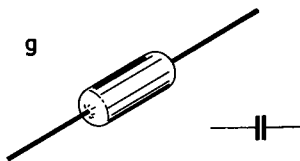
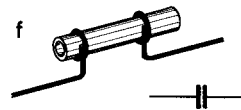
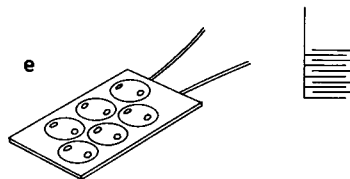
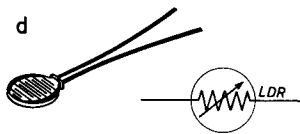
Löse den Kopfhörer oder den Lautsprecher. Bevor Du die Drähte von den Klemmen entfernst, musst Du die Federn hinunterdrücken. Nimm die Transistoren heraus - achte dabei darauf, dass die Anschlüsse nicht beschädigt werden. Bevor die empfindlichen Transistor-Drähte herausgenommen werden können, müssen die Federn fest hinuntergedrückt werden.

Löse die Drähte zwischen dem Abstimmkondensator und dem Potentiometer - denke daran, dass die Klemmfeder leicht wegspringt. Nimm den Abstimmkondensator, den Antennenträger, das Potentiometer und die Füße des Brettes ab.

Nimm alle Drähte und kleinen Teile sowie Federn und Federklemmen ab. Ziehe die 4 Splinte heraus und entferne das Schaltbild. Achte darauf, dass Dir kein Teil verloren geht. Jedes fehlende Teil musst Du neu kaufen. Fällt ein Bauteil auf den Fussboden und Du trittst darauf, kann es zerbrechen. Lege deshalb jedes Bauteil wieder in den Karton hinein.



13



# Verzeichnis der Teile und gedruckten elektrischen Zeichen

## WIDERSTÄNDE

Ein Widerstand stellt für den elektrischen Strom - wie schon sein Name sagt - ein bestimmtes Hindernis dar. In der Abb. 13a ist ein Widerstand gezeigt und zwar so, wie er tatsächlich aussieht und so wie er auf dem Schaltbild als gedrucktes Symbol erscheint.

Welche Widerstände Du besitzt, findest Du unter der Nummer Deines Baukastens:

EE 5	EE 10
1 von 1.500 Ohm	1 von 150 Ohm
2 von 4.700 Ohm	1 von 220 Ohm
2 von 150.000 Ohm	1 von 1.500 Ohm
1 von 180.000 Ohm	2 von 4.700 Ohm
2 von 470.000 Ohm	1 von 10.000 Ohm
(der Farbenschlüssel befindet sich auf Seite 48)	2 von 150.000 Ohm
	1 von 180.000 Ohm
	2 von 470.000 Ohm

Es gibt zwei Arten von veränderlichen Widerständen, einmal die sog. *Potentiometer*, die mit einem Schalter verbunden sind (Abb. 13b) und zum anderen die *Einstellregler* (Abb. 13c). Die letztgenannten sind nur im Baukasten EE 10 enthalten.

Bei einigen Spezial-Widerständen ändert sich der Widerstandswert, wenn Licht auf sie fällt. Sie sind in Abb. 13d gezeigt und im Baukasten EE 10 enthalten. Man nennt diese Typen auch LDR-Widerstände („Light-Dependent-Resistors“), dies heisst auf deutsch „lichtabhängige Widerstände“.

Das in der Abb. 13e gezeigte Feuchtigkeits-Abfühlelement kannst Du Dir selbst anfertigen.

Ein Widerstand besteht meistens aus einem Kohlematerial. Die Zusammensetzung des Materials ist bestimmend für den Widerstandswert, der in Ohm gemessen wird.

## KONDENSATOREN

Kondensatoren sperren Gleichstrom, lassen aber Wechselstrom hindurchfliessen. Je grösser ihre Kapazität ist, um so leichter fliesst Wechselstrom durch sie hindurch. Die Kapazität wird in Farad gemessen. Da dies eine sehr grosse Masseinheit ist, verwenden wir das Mikrofarad (1 Millionstel Farad), das  $\mu\text{F}$  ( $\mu = \text{müh}$ ) geschrieben wird, und das Picofarad, das wiederum 1 Million Mal kleiner ist und pF geschrieben wird. In Deinem Baukasten befinden sich u.a. *keramische Kondensatoren* (siehe Abb. 13f).

### EE 5

- 1 Kondensator von 12 pF
- 1 Kondensator von 1.000 pF (gekennzeichnet 1K)
- 1 Kondensator von 2.200 pF (gekennzeichnet 2K2)
- 2 Kondensatoren von 6.800 pF (gekennzeichnet 6K8)

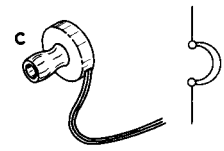
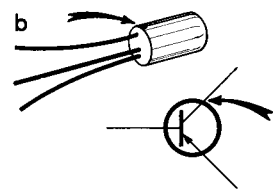
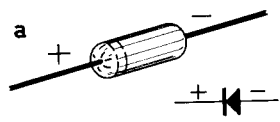
### EE 10

- 1 Kondensator von 12 pF
- 1 Kondensator von 1.000 pF (gekennzeichnet 1K)
- 1 Kondensator von 2.200 pF (gekennzeichnet 2K2)
- 1 Kondensator von 3.900 pF (gekennzeichnet 3K9)
- 1 Kondensator von 4.700 pF (gekennzeichnet 4K7)
- 2 Kondensatoren von 6.800 pF (gekennzeichnet 6K8)
- 1 Kondensator von 10.000 pF (gekennzeichnet 10K)
- 1 Kondensator von 12.000 pF (gekennzeichnet 12K)

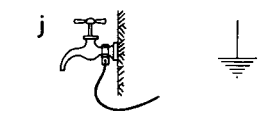
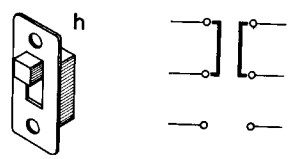
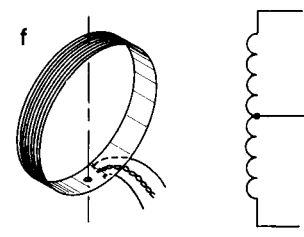
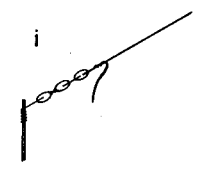
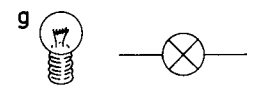
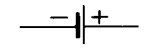
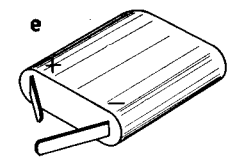
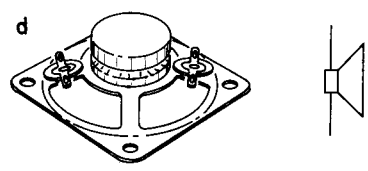
Für höhere Werte verwenden wir *Polyester-Kondensatoren* in zylindrischer Form mit gelber Farbe und dem gleichen Symbol wie in Abb. 13g; jeder Baukasten enthält zwei 100.000 pF-Kondensatoren (gekennzeichnet 0,1  $\mu\text{F}$ ).

Eine noch grössere Kapazität haben die *Elektrolyt-Kondensatoren* (Abb. 13h). Hiervon enthält der Baukasten EE 5 einen mit 10  $\mu\text{F}$  und der Baukasten EE 10 zwei mit 10  $\mu\text{F}$  sowie einen mit 100  $\mu\text{F}$ . Beim Zusammenbau ist genau auf das + und - Zeichen zu achten (an den Enden der Kondensatoren), da sonst Deine Anlage nicht funktioniert.

In beiden Baukästen findest Du einen *Drehkondensator* (siehe Abb. 13i).



14



## DIODEN UND TRANSISTOREN

Diese beiden Bauteile werden Halbleiterelemente genannt. Eine Diode ist so gebaut, dass sie gleichrichtend wirkt. Gleichrichten oder demodulieren bedeutet, die im Sender der Radiowelle aufgeprägte Tonwelle wieder von dieser zu trennen, so dass sie nach der Verstärkung in einem Gerät vom Lautsprecher in Schall umgewandelt wird.

Typennummer: OA 70, in jedem Baukasten eine.

Die Transistoren (Abb. 14b) verstärken in Deinen verschiedenen Geräten die über die Antenne empfangenen Signale. In jedem Baukasten sind zwei Transistoren Typ OC 75 und im Baukasten EE 10 außerdem ein Typ OC 72.

## KOPFHÖRER

Der Kopfhörer macht elektrische Schwingungen hörbar, er wandelt sie also in Töne (Abb. 14c). Im Baukasten EE 5 befinden sich zwei und im EE 10 ein Kopfhörer.

## LAUTSPRECHER

Der Lautsprecher erfüllt den gleichen Zweck wie der Kopfhörer. Er gibt jedoch den Schall viel lauter wieder und braucht mehr elektrischen Strom (Abb. 14d). Es sind zwei Lautsprecher im EE 10 enthalten.

## BATTERIE

Die Batterie - wie Du schon auf Seite 5 gelesen hast - muss extra gekauft werden (Abb. 14e) (4,5 Volt Flachbatterie).

## RAHMENANTENNE (Abb. 14f).

Sie besteht aus 1 Rahmenkörper, 1 Antennenstange und Draht. Denke daran, dass Du diese Rahmenantenne auch bei Verwendung einer zusätzlichen Aussenantenne nicht entfernen darfst. Lampe (Abb. 14g). Zwei Stück im Baukasten EE 10. Schalter (Abb. 14a). Ein Stück in jedem Baukasten.

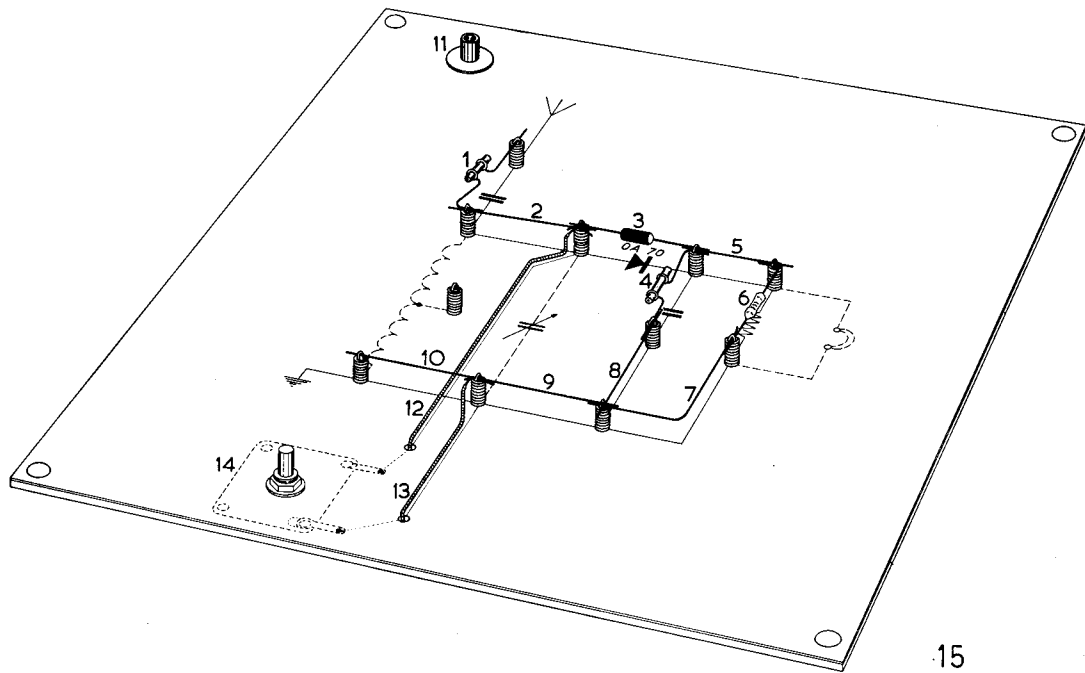
## WEITERE SYMBOLE

Antennenanschluss (Abb. 14i).  
Erdanschluss (Abb. 14j).  
Tonabnehmeranschluss (Abb. 14k).

## SONSTIGES MATERIAL

	EE 5	EE 10
Blanker Draht	5	6 m
Isolierter Draht	35	35 m
Kunststoff-Schutzschlauch	3,5	3,5 cm
Gelochtes Montagebrett	1	1
Schraubenzieher	1	1
Knöpfe	2	2
Klemme + Kühlblech für OC72	—	je 1
Lampenfassungen	—	2
Reflektor	—	1
Schrauben 3 × 6	17	25
Schrauben 3 × 10	2	8
Schrauben 3 × 10 (Senkschrauben)	2	2
Muttern	4	14
Drahtklemmen	6	10
Drahtfedern	24	24
Montagefedern	24	30
Anschlussfedern	15	16
Unterlegscheiben	9	9
Abstandsstücke	2	4
Kunststoffhaube	1	1
Gummiringe	2	2
Splinte	4	4
Füsse	4	4
Metallstreifen für Morsetaste	1	1
Knopf für Morsetaste	1	1
Kunststoffplättchen	1	1
Schalbilder	5	9

Diese kleinen Teile fallen leicht hinunter und gehen dann oft verloren. Wenn Du aufpasst und sie immer im Kasten aufbewahrst - ausser wenn sie auf dem Brett montiert sind - ersparst Du Dir viel Ärger.





## Der Diodenempfänger (EE 5 und EE 10)

Dies ist unser erstes Bauvorhaben auf dem Radiogebiet. Der Empfänger funktioniert ohne Batterien und das Hören erfolgt mit einem Kopfhörer. Dieser Empfänger ist, da er ohne Transistoren gebaut wird, nicht sehr empfindlich; trotzdem kannst Du einen oder mehrere starke Sender damit empfangen, wenn Du eine Rahmenantenne (siehe Seite 17) oder eine Innen- bzw. Aussenantenne (siehe Seite 19) verwendest. Beginnen wir also mit dem Bau des Empfängers.

In der Abb. 15 sind das Schaltbild und der Anschlussplan zusammen gezeigt. Die Arbeit fängt damit an, dass Du das Schaltbild 1 auf dem gelochten Brett befestigst (siehe Abb 1). Die Löcher werden, wie in diesem Schaltbild gezeigt mit einem Bleistift gemacht. Dann werden in die Löcher die „Haarnadeln“ von unten und die Federn von oben eingesetzt. (Siehe auch Abb. 2). Der Einbau der Einzelteile erfolgt in der durch Zahlen angegebenen Reihenfolge in Abb. 15.

- Teil 1 (Siehe Abb. 2) Zwischen den „Haarnadeln“ einen 12 pF-Keramikkondensator montieren.
- Teil 2 Schliesse einen blanken Draht an.
- Teil 3 Jetzt ist die Diode Typ OA 70 anzubringen. Achte darauf, dass das gekennzeichnete Ende nach rechts zeigt, d.h. nach der Seite, an der das gedruckte elektrische Symbol einen Strich hat.
- Teil 4 Der 1.000 pF-Keramikkondensator ist mit einem Stempel „1.000“ oder „1K“ versehen (K = Kilo d.h. 1.000).
- Teil 5 Blanker Draht.

Teil 6 180.000 Ohm-Kohle-Widerstand.

Farbschlüssel: braun - grau - gelb (siehe Seite 48).

Denke daran, wenn Du den Farbschlüssel liest, dass sich der Silber- oder Goldring am Widerstand auf der rechten Seite befinden muss.

Teil 7, 8, 9, 10 Blanke Drähte.

Teil 11 Wie der Antennenträger anzubringen ist, kannst Du aus der Abb. 6 sehen. Als nächstes sind die 4 Füße unter dem Brett anzubringen.

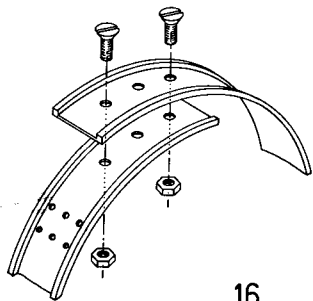
Teil 12, 13 Zwei rote isolierte Drähte. Sie sind ebenfalls auf dem Schaltbild angegeben. Wie diese Drähte an den Kondensator anzuschliessen sind, siehst Du in der Abb. 4.

Teil 14 Der Abstimmkondensator muss zuerst montiert werden (siehe Abb. 3). Das Abstimmen ist am leichtesten wenn sich der Kondensator direkt vor dem Empfänger befindet. Deshalb wird der Abstimmkondensator nicht an der Stelle angebracht, an der das Symbol aufgedruckt ist. Um dies deutlich zu machen, wurde das Symbol in Form von Strichen gedruckt.

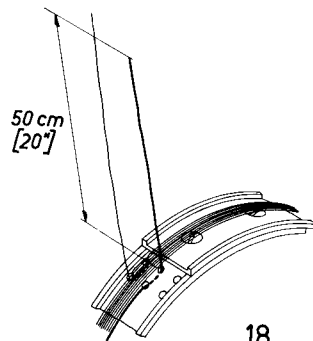
Du schliesst den Kopfhörer dadurch an, dass Du die beiden blanken Enden des Drahtes in die beiden Federn links und rechts vom Kopfhörersymbol einsetzt.

Befestige den Knopf für den Abstimmkondensator.

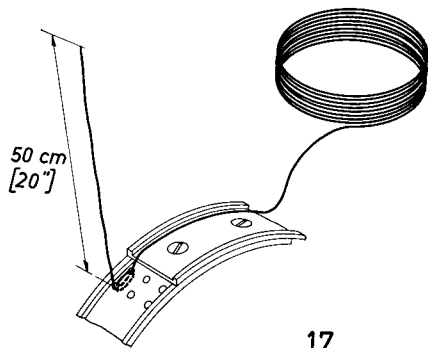
Alles was Du jetzt noch benötigst, ist eine Antenne.



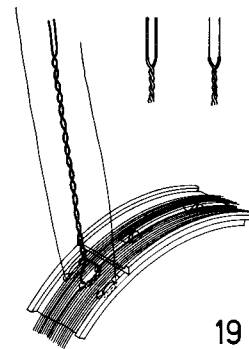
16



18



17



19

## Die Rahmenantenne

Das ist eine etwas heikle Arbeit, die sorgfältig ausgeführt werden muss. Die Rahmenantenne fängt die Radiowellen auf und leitet diese zu Deinem Empfangsgerät weiter. Ausserdem wirst Du sie auch bei verschiedenen anderen Bauvorhaben benötigen, so dass sich die Arbeit lohnt.

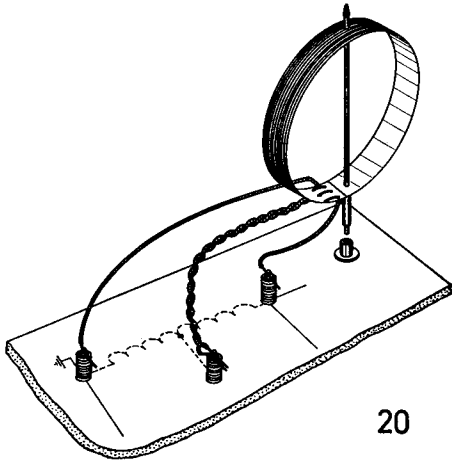
Setze zuerst beide Enden des Rahmenkörpers zusammen. Benutze hierzu die beiden Senkschrauben wie in Abb. 16 gezeigt. An diesem Rahmenkörper müssen wir jetzt den rot isolierten Draht anbringen und zwar mit 18 Windungen, die durch eine Anzapfung gleichmässig unterteilt sind, also 9 Windungen - eine Anzapfung - und wieder 9 Windungen. Jede Windung muss eng an der vorhergehenden anliegen. Die Windungen dürfen sich nicht übereinanderlegen.

Nimm zu diesem Zwecke die Rolle mit dem isolierten Draht (der Draht darf sich nicht verwickeln) und führe ein Drahtende zunächst durch das eine der beiden Löcher im Rahmenkörper und dann durch das andere und das zweimal (siehe Abb. 17). Lasse dabei ein Ende von ungefähr 50 cm frei. Halte nun den Rahmenkörper in der linken Hand und wickele den Antennen draht mit der rechten Hand auf den Rahmen. Deine Daumen drücken dabei den Draht so an den Rahmen, dass sich die bereits

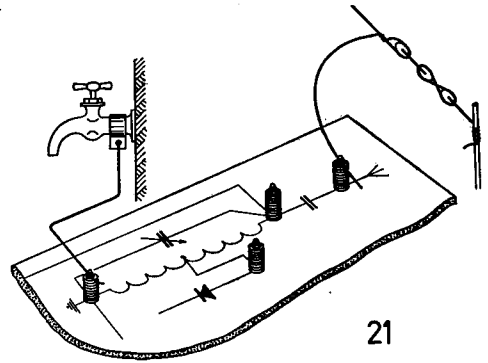
gelegten Windungen nicht mehr lösen können. Auf diese Weise wickelst Du nun den Draht mit 9 festanliegenden Windungen um den Rahmenkörper. Bist Du damit fertig, so schneidest Du den Draht so ab, dass ein Stück von 50 cm am Rahmenkörper freihängt. Dieses Drahtende wird wiederum jetzt aber durch die mittleren beiden Löcher im Rahmenkörper geführt (Abb. 18). Ziehe den Draht fest an, damit die bereits gelegten Windungen straff werden und sich nicht lösen können. Die nächsten 9 Windungen werden genau so wie die ersten 9 um den Rahmenkörper gelegt. Dann drehe den Rahmen um und beginne an der freien Seite des Rahmenkörpers genau so, wie oben beschrieben. Lasse wieder 50 cm des Drahtes frei heraushängen, führe den Draht zweimal durch die Löcher und wickele 9 Windungen (Abb. 17).

Das restliche Drahtende wird ebenfalls, wie Du es eben gemacht hast, in die mittleren beiden Löcher eingeführt (Abb. 18). Achte darauf, dass alle 4 freien Drahtenden ungefähr die gleiche Länge haben und nicht viel kürzer als 50 cm sind.

Als letztes musst Du nun die beiden mittleren Drähte („die Anzapfung“) ineinanderdrehen, dabei wird 1 cm der Isolierung jedes Drahtes entfernt und dann werden die Drahtenden ineinandergedreht.



20



21

In der Abb. 20 kannst Du nun sehen, wie die Rahmenantenne zusammengesetzt wird. Schiebe nun die Antennenachse vorsichtig durch die entsprechenden Löcher im Antennenkörper. Setze die Kunststoffkappe auf die Spitze der Achse und schiebe 2 cm des Kunststoff-Schlauches über das untere Ende dieser Achse. Schraube nun die Spindel in den Antennenträger auf dem Brett ein. Nachdem Du die Antenne an die entsprechenden Drahtklemmen angeschlossen hast, ist Dein Empfänger fertig.

Der Empfang ist am stärksten, wenn der Rahmen mit der schmalen Seite zum Sender zeigt und am schwächsten, wenn er mit der breiten Seite zum Sender zeigt. Aus welcher Richtung die Rundfunkstationen senden, lässt sich auf diese Weise leicht bestimmen. Du kannst also den Sender genau anpeilen.

#### ANTENNEN

In Gegenden, in denen der Empfang schwach ist, kann dieser durch eine „Innenantenne“ (Drahtantenne) verbessert werden. Um eine solche „Innenantenne“ anzufertigen, genügt es, wenn Du einen 3 bis 5 m langen Kupferdraht (isoliert oder blank) zwischen zwei Nägeln in der Wand direkt unter der Decke spannst und diesen Draht an den Antennenanschluss Deines Empfängers anschließt. Achte aber darauf, dass der Draht nicht direkt mit den Nägeln und sonstigen störenden Gegenständen in Berührung kommt, sondern mit einem Isolier-Abstandsstück befestigt wird. (Auch den Metallfederrahmen eines Bettes kann man versuchsweise als Innenantenne benutzen).

Eine Aussenantenne ist natürlich viel besser, ABER !! sie muss zwischen zwei hochgelegenen Punkten, wie z.B. zwei Schornsteinen oder zwischen einem Haus und einer Garage angebracht sein. Dies darf NUR von einem Erwachsenen geschehen. Solange der Draht zwischen Glas- oder Porzellanisolatoren (die Du beim

Radiohändler kaufen kannst) gespannt ist, braucht er nicht isoliert zu sein. Du erhältst beim Radiohändler übrigens auch Spezial-Antennendraht und die erforderlichen Bauteile für eine ordnungsgemäße Antennenanlage, z.B. Überspannungsschutz ! Informiere Dich auch über die Bestimmungen für den Bau von Aussenantennen.

In der Abb. 21 ist zu sehen, wie der Draht durch die Isolatoren geht. Er muss durch einen Isolierschlauch ins Innere des Hauses geführt werden. Innerhalb des Hauses muss isolierter Draht verwendet werden. Um ein Loch in den Fensterrahmen zu bohren, musst Du unbedingt Deine Eltern um Erlaubnis fragen. Eine brauchbare Aussenantenne lässt sich auch dadurch herstellen, dass Du ein Stück isolierten Drahtes vom Dachfenster herunterlässt und dessen freies Ende in Dein Zimmer leitest. (Dies gilt natürlich nur, wenn Du nicht in einer Dachkammer wohnst). Auch in diesem Falle musst Du ERST DIE ELTERN UM ER-LAUBNIS FRAGEN. Ganz gleich ob Du eine Innen- oder eine Aussenantenne verwendest, Du wirst feststellen, dass der Empfang durch einen guten Erdanschluss noch mehr verbessert wird. Um dies zu erreichen, führe einen Draht von dem entsprechend gekennzeichneten Punkt - den Erdanschluss - an Deinem Gerät zur Wasserleitung (siehe Abb. 21). Du kannst den Draht mit Hilfe einer besonders hierfür geeigneten Klemme, die Du ebenfalls beim Radiohändler kaufen kannst, am Rohr befestigen (vorausgesetzt, dass das Rohr nicht aus Kunststoff ist). Vergiss dabei nicht die Farbe und den Rost an der Stelle des Rohres abzukratzen, an der Du diese Klemme befestigen willst. Obwohl sich eine Kaltwasserleitung für diesen Zweck besser eignet, erfüllt eine Heisswasserleitung oder ein Heizkörper (Zentralheizung) den gleichen Zweck.

## Zwei-Transistor-Empfänger (EE 5 und EE 10)

Dieser Empfänger ist komplizierter als der Dioden-Empfänger und für seinen Zusammenbau sind mehr Teile als bisher erforderlich.

Damit Du Dich an diese komplizierte Bauweise gewöhnen kannst, haben wir die Beschreibungen in zwei Teile mit je einer Abbildung eingeteilt.

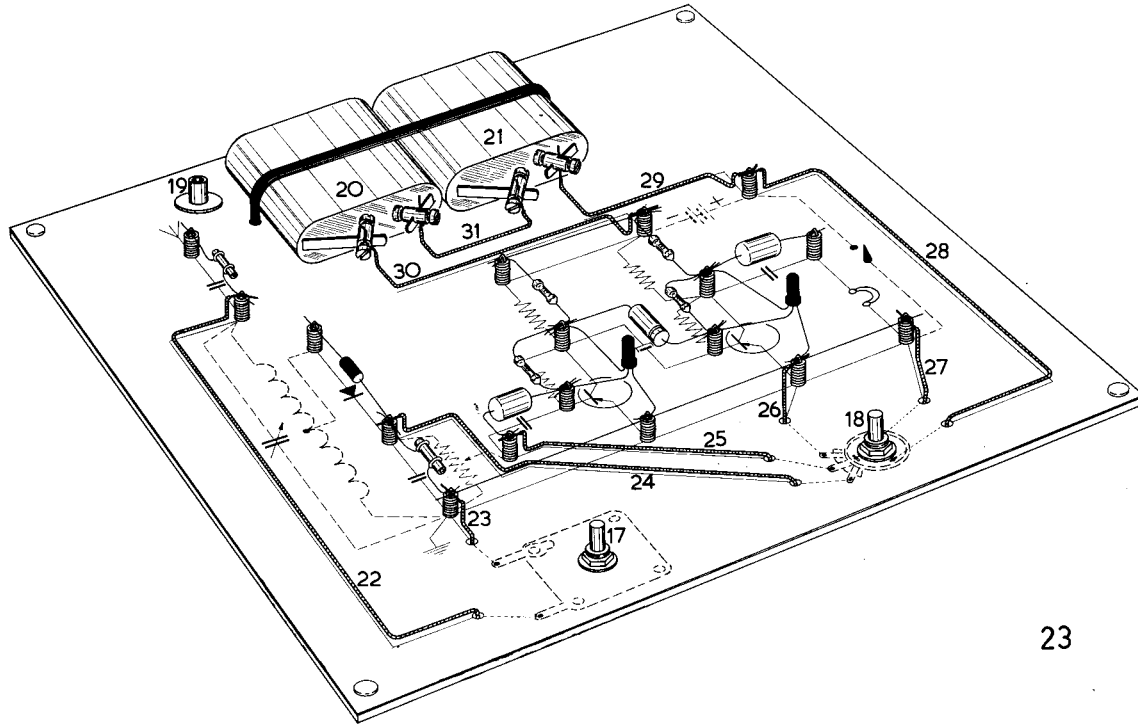
Ist es Dir einmal gelungen, auch diesen Empfänger zu bauen, so wird es Dir keine Schwierigkeiten mehr bereiten, die anderen Schaltbilder auch zu lesen.

Der wesentliche Unterschied zwischen dem Dioden-Empfänger und diesem Empfänger besteht in der Verwendung von Transistoren. Diese Transistoren verstärken die elektrischen Ströme im Empfänger. Es wird Dir damit möglich sein, noch mehr Rundfunkstationen zu empfangen, ausserdem wird die Lautstärke grösser sein. Ja, sie kann sogar so laut sein, dass Du Dein Potentiometer verwenden musst, um die Lautstärke zu vermindern !

Du fängst damit an, das Schaltbild II auf dem gelochten Brett zu befestigen und die entsprechenden Löcher anzubringen (siehe Abb. 1). Befestige als nächstes alle Drahtklemmen und beginne mit dem Zusammenbau der Teile und Drähte wie in der Abb. 22 gezeigt.

- Teil 1 Der röhrenförmige 12 pF-Keramikkondensator.
- Teil 2 Die OA 70-Diode. Achte darauf, dass das gekennzeichnete Ende mit dem Streifen des Symbols übereinstimmt.

- Teil 3 Der röhrenförmige 1.000 pF (1K)-Keramikkondensator.
  - Teil 4, 5, 6 Eine lange Drahtverbindung (blanker Draht).
  - Teil 7 Ein Polyester-Kondensator (0,1  $\mu$ F-Kondensator).
  - Teil 8 Der 470.000 Ohm Kohle-Widerstand (GELB - VIOLETT - GELB).
  - Teil 9 Der 4.700 Ohm Kohle-Widerstand (GELB - VIOLETT - ROT).
  - Teil 10 Ein OC 75-Transistor. Die Lage des roten Punktes auf dem Transistor-Körper muss mit dem des roten Punktes auf dem Schaltbild übereinstimmen.
  - Teil 11 Der 10  $\mu$ F-Elektrolyt-Kondensator. Achte auf die Polarität (die Rille am Ende der Hülse bedeutet die + Seite).
  - Teil 12 Der 470.000 Ohm-Widerstand (GELB - VIOLETT - GELB).
  - Teil 13 Der andere OC 75-Transistor. Achte auf die richtige Lage des Transistors in bezug auf die beiden roten Punkte.
  - Teil 14 Ein Polyester-Kondensator (0,1  $\mu$ F).
  - Teil 15 Ein 4.700 Ohm-Widerstand (GELB - VIOLETT - ROT).
  - Teil 16 Eine Drahtverbindung (blanker Draht). Bevor Du mit dem Teil 17 beginnst, musst Du die 4 Füsse - wie in der Abb. 6a gezeigt - anbringen.
- Lies nun auf Seite 23 weiter und sieh Dir die Abb. 23 an.



Wir bauen nun die Teile in der unten angegebenen Reihenfolge und wie in der Abb. 23 gezeigt zusammen.

Teil 17 Der Abstimmkondensator. Dieser Kondensator ist, wie in Abb. 3 gezeigt, anzubringen.

Teil 18 Das Potentiometer. Dieses Teil befindet sich ebenso wie der Abstimmkondensator vor dem Empfänger statt an der Stelle, an der sein Symbol gedruckt ist. Sieh Dir hierzu auch Abb. 7 an.

Teil 19 Der Antennenträger. Dieser ist gemäss Abb. 6 zusammenzubauen. Montiere, bevor Du die beiden 4,5 V-Batterien befestigst, 4 Batterieklemmen - wie in Abb. 5 gezeigt - an die Anschlüsse. Achte beim Anschrauben der Klemmen darauf, dass Du die gegenüberliegende Klemme nicht mit dem Schraubenzieher berührst, da sonst ein Kurzschluss zustandekommt und die Batterie dadurch Energie verliert.

Teil 20 u. 21 Die Batterien. Diese werden mit einem Gummiring und mit zwei Streichhölzern, wie in Abb. 5 gezeigt, auf dem Montagebrett befestigt.

Teil 22 u. 23 Zwei isolierte Drahtverbindungen, die zum Abstimmkondensator hinführen. Verwende die in Abb. 4 gezeigten Anschlussfedern.

Teil 24, 25 u. 26 Drei isolierte Drahtverbindungen, die zum Potentiometer hinführen. Verwende die in Abb. 4 gezeigten Anschlussfedern.

Teil 27 u. 28 Zwei isolierte Drahtverbindungen, die zum Ein/Ausschalter hinführen. Verwende Anschlussfedern.

Teil 29 u. 30 Zwei isolierte Drahtverbindungen, die zu den Batterien hinführen. Diese beiden Drahtverbindungen werden an die Drahtklemmen angeschlossen (siehe Abb. 5).

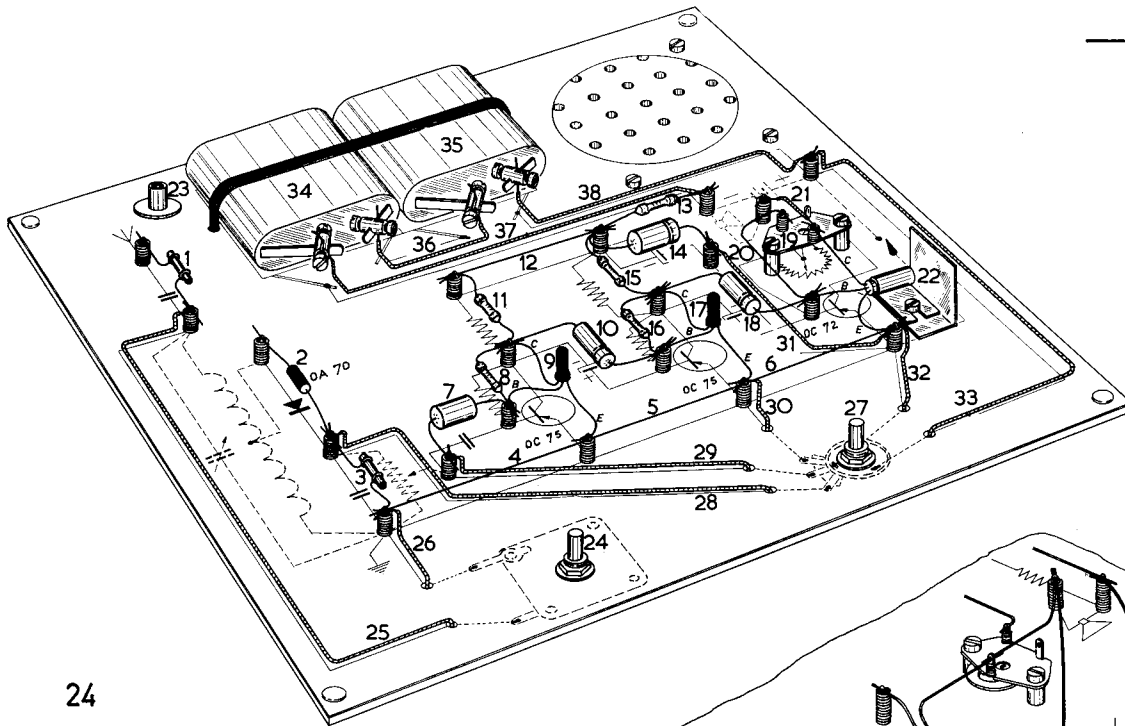
Teil 31 Eine isolierte Drahtverbindung zwischen den beiden Batterien.

Setze die Knöpfe auf die Achsen des Abstimm-Kondensators und des Lautstärkereglers und ziehe die Schrauben fest an. Schliesse als nächstes die blanken Drahtenden der Kopfhörerleitungen an die Federn beim Kopfhörer-Symbol an.

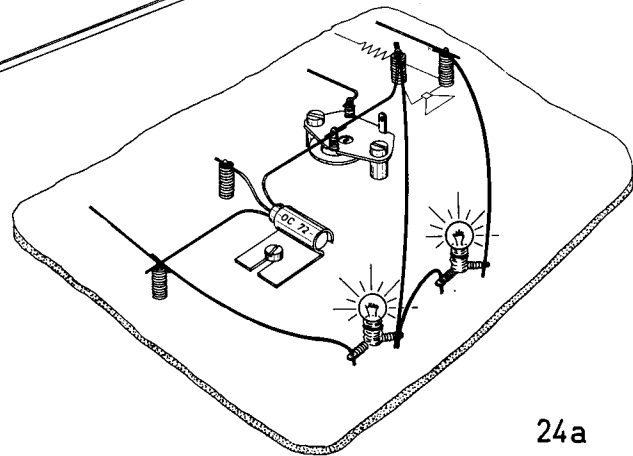
Baue zum Schluss die gesamte Rahmenantenne ein (Abb. 20) und schliesse die Antennenleitungen an die entsprechenden Drahtklemmen an. Auch wenn Du eine Aussenantenne besitzt, so wird Dein Radioempfänger nicht funktionieren, wenn die Rahmenantenne nicht angeschlossen ist.

Jetzt hast du alles soweit fertig, dass Du hören kannst. Schalte Dein Radio ein, indem Du den rechten Knopf (Lautstärkeregelung und Ein/Ausschalter) im Uhrzeigersinn drehst. Ganz nach rechts erhältst Du die maximale Lautstärke. Drehe jetzt den linken Knopf (Abstimmkondensator). Hörst Du Stimmen oder Musik ? Dann probiere die richtige Einstellung Deiner Rahmenantenne aus, indem Du diese langsam von der einen Seite zur anderen drehst, und zwar so, dass die Station so deutlich wie möglich hörbar wird. Gelingt dies nicht, so siehe in den „ANWEISUNGEN FÜR DIE FEHLERSUCHE“ auf Seite 47 nach.





24



24a

# Drei-Transistor-Empfänger (EE 10)

Befestige das Schaltbild III wie üblich auf dem Brett und befestige, nachdem Du die Löcher gemacht hast, ebenfalls die „Haarnadeln“ und die Federn. Gehe dann wie folgt vor:

- Teil 1 Der 12 pF-Keramikkondensator.
- Teil 2 Die OA 70-Diode, deren gekennzeichnetes Ende sich auf der Seite des Striches des Symbols befindet.
- Teil 3 Ein 1.000 pF-Keramikkondensator.
- Teil 4, 5 u. 6 Eine lange und blanke Drahtverbindung.
- Teil 7 0,1  $\mu$ F-Polyester-Kondensator.
- Teil 8 Ein 470.000 Ohm-Kohle-Widerstand (GELB - VIOLETT - GELB).
- Teil 9 Ein OC 75-Transistor. Die Lage des roten Punktes am Transistor-Körper *muss* mit dem roten Punkt auf dem Schaltbild übereinstimmen.
- Teil 10 Ein 10  $\mu$ F-Elektrolyt-Kondensator. Die Rille am Ende der Hülse bedeutet die + Seite!
- Teil 11 Ein 4.700 Ohm-Widerstand (GELB - VIOLETT - ROT).
- Teil 12 Eine blanke Drahtverbindung.
- Teil 13 Ein 220 Ohm-Widerstand (ROT - ROT - BRAUN).
- Teil 14 Ein 100  $\mu$ F-Elektrolyt-Kondensator.
- Teil 15 Ein 1.500 Ohm-Widerstand (BRAUN - GRÜN - ROT).
- Teil 16 Ein 150.000 Ohm-Widerstand (BRAUN - GRÜN - GELB).
- Teil 17 Der zweite OC 75-Transistor. Lies noch einmal Teil 9.
- Teil 18 10  $\mu$ F-Elektrolyt-Kondensator.
- Teil 19 Der Einstellregler. Siehe Abb. 8.
- Teil 20 Ein blanker Draht.
- Teil 21 Ein isolierter Draht.  
Die beiden Teile des Kühlbleches so anbringen, dass sie genau zusammenpassen. Den OC 72-Transistor in seinen Träger einschieben. Die gekennzeichnete Leitung muss zu dem Einstellregler hinzeigen.

Teil 22 Schiebe jetzt den OC 72-Transistor in das Kühlblech ein (Abb. 9) und schliesse den Transistor an. Denke dabei an den roten Punkt! **DER LAUTSPRECHER** kann nun - wie jeweils in Abb. 10 und 11 gezeigt - befestigt und angeschlossen werden. Montiere vier Füsse.

Teil 23 Der Antennenträger (Abb. 6).

Teil 24 Bringe den Abstimmkondensator unter dem Brett an.  
Teil 25 u. 26 Die beiden isolierten Drahtverbindungen, die zum Abstimmkondensator hinführen.

Teil 27 Potentiometer (Abb. 7).

Teil 28, 29, 30 Die roten Drahtverbindungen, die zum Potentiometer hinführen.

Teil 31, 32, 33 Drei weitere rote Drahtverbindungen; zwei von diesen Drähten mit dem Schalter (am Potentiometer) verbinden. **DREHE DEN SCHALTER AUS!** Drehe den Drehkontakt des Einstellreglers im entgegengesetzten Uhrzeigersinn ganz herum bis zum Anschlag.

Teil 34 u. 35 Befestige 4 Drahtklemmen an den Batteriestreifen. Die Batterien werden am Brett befestigt.

Teil 36, 37, 38 Bevor du die Batterien mit den isolierten Drähten verbindest, prüfe erst alle Drahtverbindungen.

Wir kommen schliesslich zum Abstimmen des Einstellreglers:

— Schraube zwei Lampen in ihre Fassungen und verbinde sie mit vier Drähten am Stromkreis.

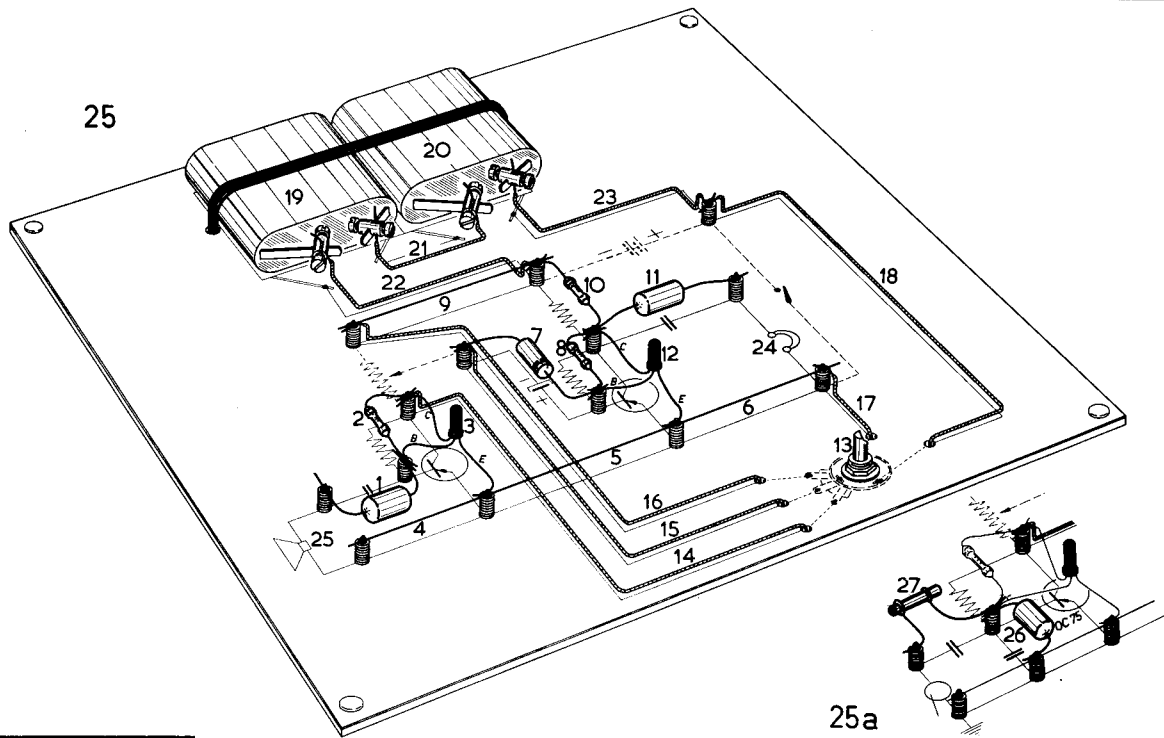
— Schalte den Empfänger ein.

— Es sollte mindestens eine Lampe aufleuchten.

— Stelle jetzt den Einstellregler mit Deinem Schraubenzieher so, dass beide Lampen gleichmässig hell brennen.

-- Entferne Deinen Prüfstromkreis vorsichtig und drehe nicht mehr an der Einstellung der Reglers!

Teil 23 Schraube die Achse der Rahmenantenne in den Träger und verbinde die drei Drahtenden. Jetzt bist Du fertig.



# Elektronisches Einweg-Telefon (EE 10)

Dieses Telefon hat einen Verstärker. In den Postämtern werden Verstärker nur für Ferngespräche benutzt. Dein Telefon ist also ein Modell, wie es für Ferngespräche verwendet wird.

Befestige das Schaltbild IV auf dem Brett und bringe die Federn an. Diejenigen, die einen EE 10-Baukasten besitzen, machen jetzt folgendes:

- Teil 1 Ein 0,1  $\mu$ F-Polyester-Kondensator.
- Teil 2 470.000 Ohm-Widerstand (GELB - VIOLETT - GELB).
- Teil 3 OC 75-Transistor. Der rote Punkt am Transistor muss mit dem roten Punkt auf dem Schaltbild übereinstimmen !
- Teil 4, 5 u. 6 Eine lange und blanke Drahtverbindung.
- Teil 7 Elektrolyt-Kondensator. DIE RILLE IN DER HÜLSE DEUTET DIE + SEITE AN. Kapazität: 10  $\mu$ F.
- Teil 8 470.000 Ohm-Widerstand (GELB - VIOLETT - GELB).
- Teil 9 Eine blanke Drahtverbindung.
- Teil 10 Ein weiterer Widerstand: 4.700 Ohm (GELB - VIOLETT - ROT).
- Teil 11 Ein weiterer 0,1  $\mu$ F-Polyester-Kondensator.
- Teil 12 Der zweite OC 75-Transistor. LIES NOCH EINMAL TEIL 3 !  
Montiere jetzt die vier Füße.
- Teil 13 Das Potentiometer wird unter dem Brett angebracht (Abb. 7). Bringe auch den Knopf an.
- Teil 14, 15 u.16 Die drei roten Drahtanschlüsse des Potentiometers.
- Teil 17 u. 18 Zwei rote Drahtverbindungen zum Schalter. SCHALTER AUF „AUS“.
- Teil 19 u. 20 Befestige die Batterien jetzt mit einem Gummi-

band am Brett (das Gummiband unter dem Brett durch zwei Streichhölzer befestigen).

- Teil 21, 22 u. 23 Drei isolierte Drahtverbindungen.
- Teil 24 u. 25 Den Kopfhörer und den Lautsprecher anschliessen. Du kannst für Dein Mikrofon (dazu dient Dir hier der Lautsprecher) lange Drähte verwenden; sei aber vorsichtig, damit Du den Lautsprecher nicht beschädigst.

## PRÜFE BITTE DIE VERDRAHTUNG NOCH EINMAL !

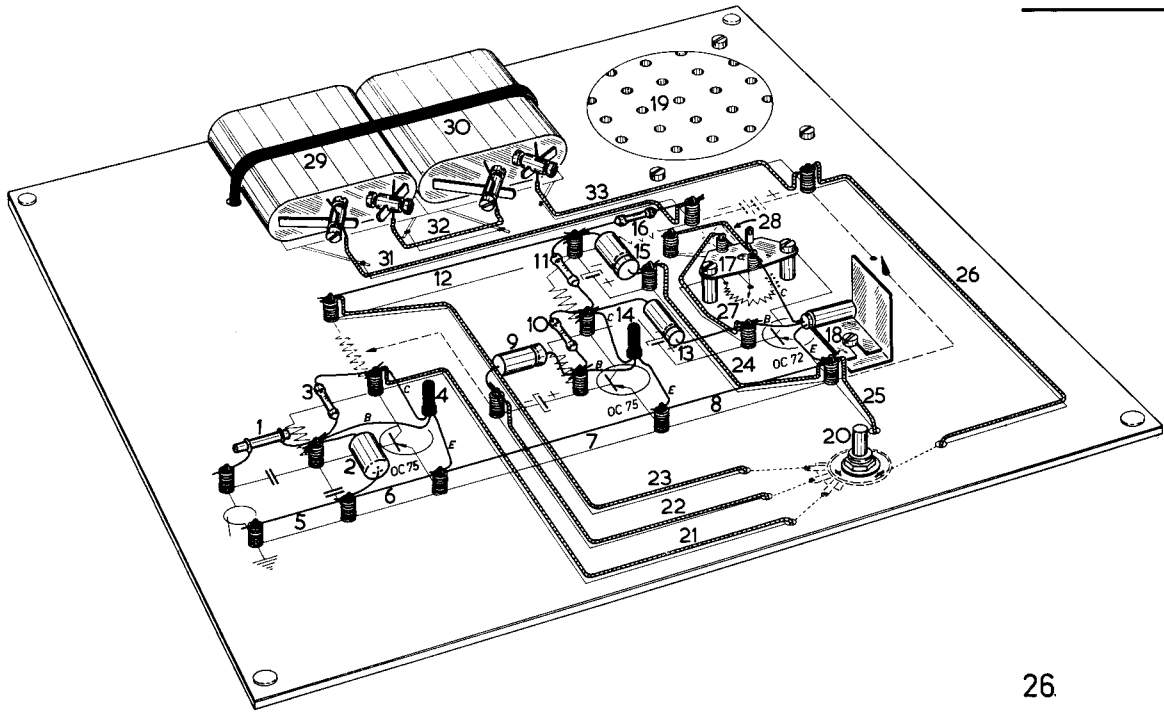
Schalte den Verstärker ein. Du hörst jetzt vielleicht ein Pfeifen. Das tritt dann ein, wenn Du das „Mikrofon“ (Lautsprecher) und den Kopfhörer zu nahe zusammenhältst. Man nennt so etwas eine Rückkoppelung. Du musst dann den Lautstärkeregelherunterdrehen oder Dein Mikrofon weiter vom Kopfhörer entfernt halten.

## EIN-WEG-TELEFON (EE 5)

In dem EE 5 ist kein Lautsprecher, dafür hast du aber einen zweiten Kopfhörer, der ebenfalls als Mikrofon verwendet werden kann. Die Schaltung ist hier etwas anders.

In der Abb. 25a ist ein Teil der Schaltung und das Schaltbild, wie es für das Telefon EE 5 gilt, gezeichnet.

- Teil 26 u. 27 Beachte, dass die Teile 26 (0,1  $\mu$ F-Polyester-Kondensator) und 27 (2.200 pF-Keramik-Kondensator) verschieden sind; setze die Arbeit in der obenbeschriebenen Weise fort. Statt eines Lautsprechers schliesst Du den zweiten Kopfhörer an. Willst Du Schallplatten abspielen, kannst Du statt dessen auch einen Tonabnehmer anschliessen.



## Niederfrequenz-Verstärker (EE 10)

Beim Niederfrequenz-Verstärker handelt es sich um einen Verstärker, an den man ein Mikrofon oder einen Plattenspieler anschliesst, um die von diesen Geräten abgegebenen schwachen Signale durch einen Lautsprecher hörbar zu machen. Es ist also der grössere Bruder unseres vorhergehenden Gerätes. Befestige den Anschlussplan V auf dem Montagebrett, durchlöchere die angegebenen Stellen und bringe die Drahtklemmen an. Sieh Dir die Abb. 26 genau an und setze den Niederfrequenz-Verstärker wie folgt zusammen:

- Teil 1 Ein 2.200 pF-Keramik-Kondensator.
- Teil 2 Ein 0,1  $\mu$ F-Polyester-Kondensator.
- Teil 3 470.000 Ohm-Widerstand (GELB - VIOLETT - GELB).
- Teil 4 OC 75-Transistor. Der rote Punkt muss mit dem roten Punkt auf dem Schaltbild übereinstimmen.
- Teil 5, 6, 7, 8 Eine lange und blanke Drahtverbindung.
- Teil 9 10  $\mu$ F-Elektrolyt-Kondensator. DENKE AN DIE LAGE DER RILLE !
- Teil 10 Ein 150.000 Ohm-Widerstand (BRAUN - GRÜN - GELB).
- Teil 11 1.500 Ohm-Widerstand (BRAUN - GRÜN - ROT).
- Teil 12 Eine blanke Drahtverbindung.
- Teil 13 10  $\mu$ F-Elektrolyt-Kondensator. DIE RILLE AM ENDE DER HÜLSE BEDEUTET +.
- Teil 14 Der andere OC 75-Transistor. DENKE AN DEN ROTEN PUNKT.
- Teil 15 100  $\mu$ F-Elektrolyt-Kondensator (DIE RILLE AM ENDE DER HÜLSE BEDEUTET WIEDER +).
- Teil 16 Widerstand: 4.700 Ohm (GELB - VIOLETT - ROT).
- Teil 17 Einstellregler. Drehe den Schlitz im entgegengesetzten Uhrzeigersinn (Abb. 8).
- Teil 18 Setze den OC 72-Transistor in den Halter ein und befestige ihn. Schliesse die 3 Leitungen sorgfältig an. Die mit einem Punkt gekennzeichnete Leitung muss mit dem Punkt auf dem Schaltbild übereinstimmen.

Teil 19 Der Lautsprecher kann unter das Brett geschraubt werden. Benutze drei 10 mm lange Schrauben (Abb. 10).

Drücke mit dem Bleistift zwei Löcher in den Anschlussplan und verbinde die Drähte mit den Anschlussfedern und mit dem Lautsprecher (Abb. 11). Montiere die Füsse.

Teil 20 Das Potentiometer (Abb. 7).

Teil 21, 22 u. 23 Drei rote Drahtverbindungen zum Potentiometer.

Teil 24, 25 u. 26 Wiederum rote Drahtverbindungen, von denen zwei an den Schalter und eine an das Potentiometer anzuschliessen sind.

Drahtverbindung zum Potentiometer. STELLE DEN SCHALTER AUF „AUS“ !

Teil 27 u. 28 Rote Drahtverbindungen. Verwende die Anschlussfedern und mache die Isolation vorsichtig an den Drahtenden ab.

Teil 29 u. 30 Befestige die Batterien mit einem Gummiband und Streichhölzern am Brett.

Teil 31, 32 u. 33 Drähte.

EINSTELLUNG DES POTENTIOMETERS

— Schraube beide Lampen in ihre Fassungen (Abb. 12).

— 4 Drahtverbindungen zu unserem Stromkreis, zwei zum Lautsprecher und eine zur Leitung 25.

Vergleiche Abb. 24a).

— Prüfe die Anschlüsse und schalte den Verstärker ein.

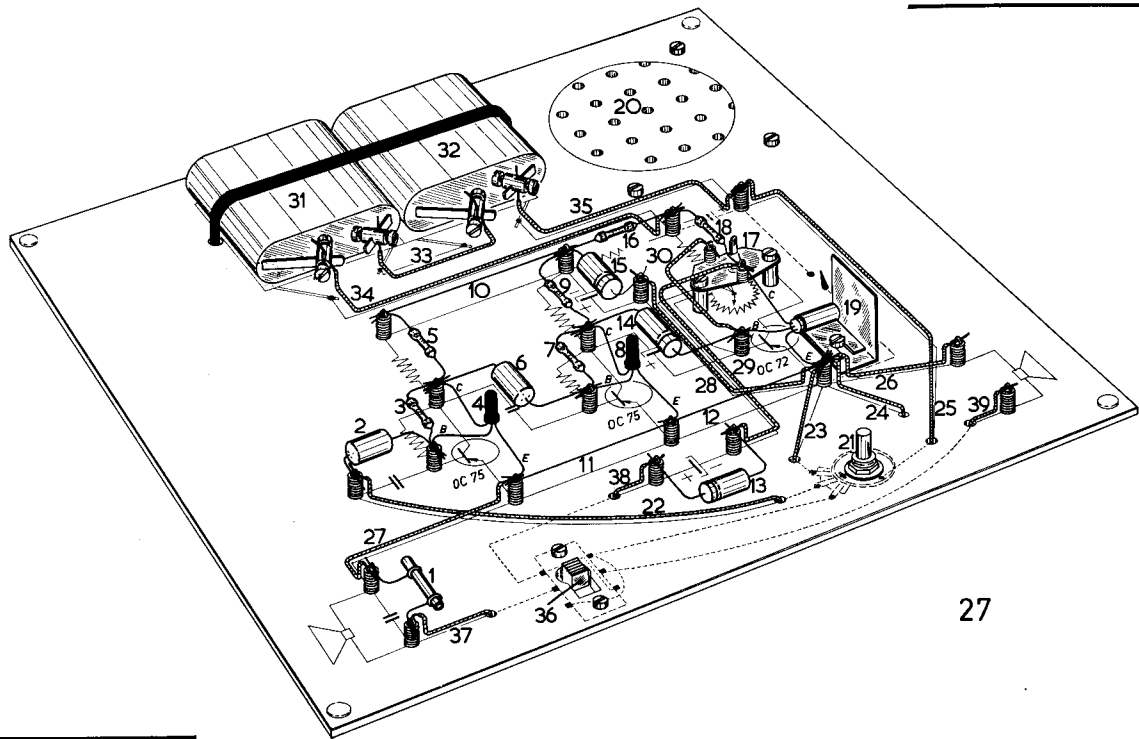
— Es muss wenigstens eine Lampe aufleuchten.

— Stelle jetzt den Einstellregler derart ein, dass beide Lampen gleichmässig brennen.

— Entferne den Prüfstromkreis vorsichtig.

*Der Verstärker ist jetzt betriebsfertig.*

Du kannst einen Plattenspieler oder ein Mikrofon an dem Tonabnehmer-Eingang anschliessen. Der innere Draht des abgeschirmten Tonabnehmerkabels muss zum 2.200 pF-Kondensator und die Abschirmung zu dem anderen Anschluss führen.



## Wechsel-Sprechanlage (EE 10)

Nimm jetzt das Schaltbild VI, befestige es auf dem Brett und bringe die Drahtklemmen an.

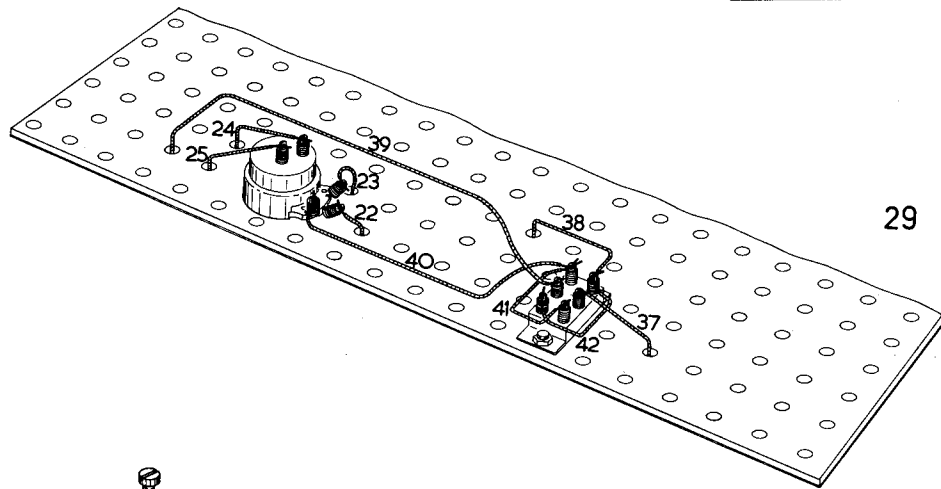
Gehe jetzt, wie in Abb. 27 angegeben, vor:

- Teil 1 6.800 pF-Keramik-Kondensator.
- Teil 2 0,1  $\mu$ F-Polyester-Kondensator.
- Teil 3 470.000 Ohm-Kohle-Widerstand (GELB - VIOLETT - GELB).
- Teil 4 Ein OC 75-Transistor. Beachte den roten Punkt.
- Teil 5 4.700 Ohm-Kohle-Widerstand (GELB - VIOLETT - ROT).
- Teil 6 0,1  $\mu$ F-Polyester-Kondensator.
- Teil 7 150.000 Ohm-Kohle-Widerstand (BRAUN - GRÜN - GELB).
- Teil 8 Der zweite OC 75-Transistor (roter Punkt!).
- Teil 9 1.500 Ohm-Kohle-Widerstand (BRAUN - GRÜN - ROT).
- Teil 10 Blanke Drahtverbindung.
- Teil 11 u. 12 Lange und blanke Drahtverbindung.
- Teil 13 10  $\mu$ F-Elektrolyt-Kondensator (Die Rille deutet die + Seite an).
- Teil 14 10  $\mu$ F-Elektrolyt-Kondensator (Die Rille bedeutet die + Seite).
- Teil 15 100  $\mu$ F-Elektrolyt-Kondensator (beachte die Rille).
- Teil 16 220 Ohm-Kohle-Widerstand (ROT - ROT - BRAUN).
- Teil 17 Der Einstellregler. Dieser Teil ist, wie in Abb. 8 gezeigt, zu montieren. Drehe den Drehkontakt nach beendeter Montage nach links (benütze hierzu einen kleinen Schraubenzieher).
- Teil 18 150 Ohm-Kohle-Widerstand (BRAUN - GRÜN -

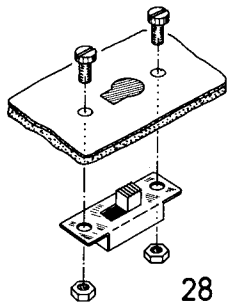
BRAUN). Achte darauf, dass der Draht zwischen dem Einstellregler und dem Potentiometer nicht mit den übrigen Drähten dieses Potentiometers in Berührung kommt.

- Teil 19 Setze den OC 72-Transistor mit dem Kühlblech zusammen und befestige beide auf dem Brett. Beachte die Lage des roten Punktes auf dem Transistor-Körper. Die Füße sind jetzt unter dem Brett anzubringen.
  - Teil 20 Montiere den Lautsprecher (Abb. 10) und schliesse ihn an (Abb. 11).
  - Teil 21 Potentiometer. Schliesse dieses Teil, wie in Abb. 7 gezeigt, an.
  - Teil 22 u. 23 Zwei rote Drahtverbindungen sind an die *richtigen Anschlüsse* des Potentiometers anzuschliessen (siehe auch Abb. 29).
  - Teil 25 u. 25 Zwei rote Drahtverbindungen zum An/Ausschalter (siehe auch Abb. 29).
  - Teil 26 u. 27 Zwei rote Drahtverbindungen.
  - Teil 28, 29 u. 30 Weitere drei rote Drahtverbindungen.
  - Teil 31 u. 32 Die beiden Batterien sind gemäss Abb. 5 anzubringen und zu verbinden. An jedem Anschluss ist eine Klemme zu befestigen.
  - Teil 33 Eine rote Kabelverbindung zwischen den beiden Batterien.
  - Teil 34 u. 35 Zwei rote Drahtverbindungen, die zu den Batterien führen.
- Angaben über Bauteil 36 und die weiteren Bauteile findest Du auf der nächsten Seite, die auch Ratschläge für das richtige Einstellen des Einstellreglers enthält.





29



28

- Teil 36 Der Hör/Sprechschalter. Bringe das Loch für den Knopf des Schalters an (auf dem Schaltbild durch ein „Schlüsseloch“ angegeben). Wie dieser Schalter anzubringen ist, zeigt die Abbildung 28. Verwende hierzu zwei lange Schrauben.
- Teil 37 u. 38 Zwei rote Drahtverbindungen zum Schiebeschalter (siehe Abb. 29 sowie Abb. 27 auf Seite 30).
- Teil 39 Eine lange Drahtverbindung (roter Draht) vom Lautsprecher (Abb. 27) zum Schiebeschalter.
- Teil 40 Eine rote Drahtverbindung vom übriggebliebenen Anschluss am Potentiometer zum Schiebeschalter.
- Teil 41 u. 42 Zwei rote Drähte, um vier Anschlüsse des Schiebeschalters miteinander zu verbinden.

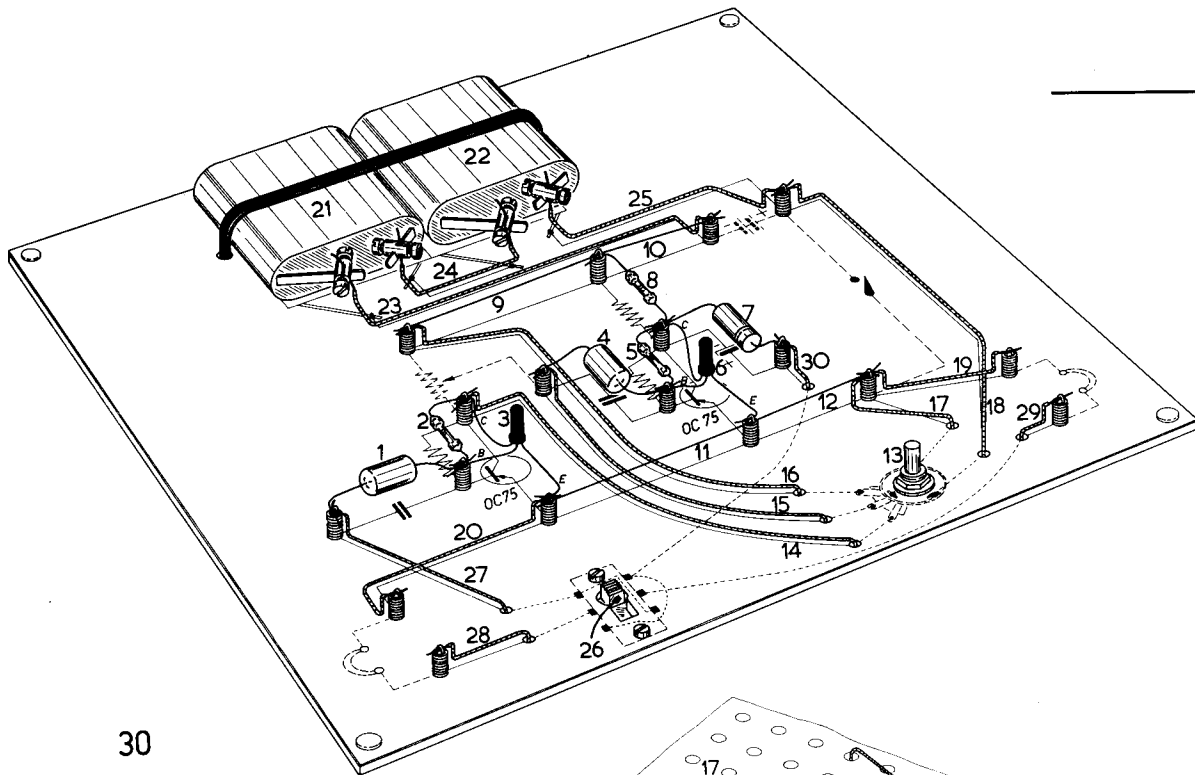
Du kannst jetzt den Knopf auf die Achse des Potentiometers montieren. Prüfe ob der zweite Lautsprecher an die Federn links vorne angeschlossen ist. Schliesse die beiden Lampen so an, wie in der Abb. 24a gezeigt wird. Ein Anschlussdraht muss zu der Feder hingehen; an der die Bauteile 16 und 18 miteinander

verbunden sind.

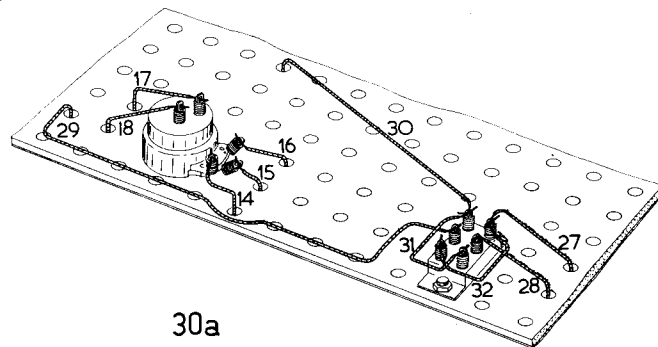
Der Anschluss, den beide Lampen gemeinsam haben, muss mit der Anzapfung des Einstellreglers verbunden sein (mit der auch Teil 18 verbunden ist). Der dritte Draht muss zu Punkt E (beim Transistor OC 72) führen (Schaltbild Abb. 27). Schalte den Einstellregler an und stelle ihn so ein, bis beide Lampen gleichmässig hell sind. Entferne den Prüfstromkreis, der Einstellregler darf nicht mehr berührt werden. Fange jetzt an, Deine Wechsel-Sprechanlage auszuprobieren.

Du wirst feststellen, dass Du die Sprechrichtung durch Betätigung des Schalters umkehren kannst, d.h. einmal kannst Du hineinsprechen und nach dem Umschalten da hören, wo Du vorher hineinsprachst.

Auf diese Weise hörst Du, ob eines der kleinen Geschwister im Hause ruft und Deine Mutter kann antworten und sagen, dass sie kommt . . . oder dass es ruhig schlafen soll. Es gibt natürlich noch viele andere Verwendungsmöglichkeiten. Deine „Sprechanlage“ kann sich als so nützlich erweisen, dass Du sie nicht mehr auseinandernehmen willst.



30



30a

## Wechsel-Sprechanlage (EE 5)

Bei dieser Anlage verwenden wir beide Kopfhörer abwechselnd als Mikrofon und Telefon. Du kannst in einen Kopfhörer, der als Mikrofon verwendet wird, hineinsprechen und Dein Freund kann durch den anderen Kopfhörer hören, was Du sagst. Schalte Du den Hör/Sprechschalter um, so kann Dein Freund sprechen und Du hörst, was er sagt. Er muss natürlich erst das Telefon vom Ohr nehmen und es sich vor den Mund halten. Verwende das Schaltbild IV und befestige es auf dem Brett; bringe auch die Drahtklemmen so an, wie Du es bis jetzt getan hast. Mach es nun so, wie Du es in der Abb. 33 siehst:

- Teil 1 0,1  $\mu$ F-Polyester-Kondensator.
- Teil 2 470.000 Ohm-Kohle-Widerstand (GELB - VIOLETT - GELB).
- Teil 3 Ein OC 75-Transistor. Die Leitung, die dem roten Punkt am nächsten liegt, ist mit der gekennzeichneten Klemme auf dem Schaltbild zu verbinden.
- Teil 4 Ein weiterer 0,1  $\mu$ F-Polyester-Kondensator.
- Teil 5 150.000 Ohm-Kohle-Widerstand (BRAUN - GRÜN - GELB).
- Teil 6 Ein zweiter OC 75-Transistor (lies noch einmal die Bemerkungen zu Teil 3).
- Teil 7 10  $\mu$ F-Elektrolyt-Kondensator; die Rille am Ende der Hülse bedeutet die + Seite.
- Teil 8 1.500 Ohm-Kohle-Widerstand (BRAUN - GRÜN - ROT).
- Teil 9, 10, 11 u. 12 Zwei lange und blanke Drahtverbindungen.

Teil 13 Montiere das Potentiometer, wie in Abb. 7 gezeigt.

Teil 14, 15 u. 16 Drei rote Drähte, die zum Potentiometer hinführen.

Teil 17 u. 18 Zwei rote Drähte, die zum An/Ausschalter am Teil 13 hinführen.

Teil 19 u. 20 Zwei weitere isolierte Drähte.

Teil 21 u. 22 Zwei Batterien, die, wie in Abb. 5 gezeigt, zu befestigen sind. Bringe auch die Batterie-Klemmen an.

Teil 23, 24 u. 25 Drei rote Drahtverbindungen.

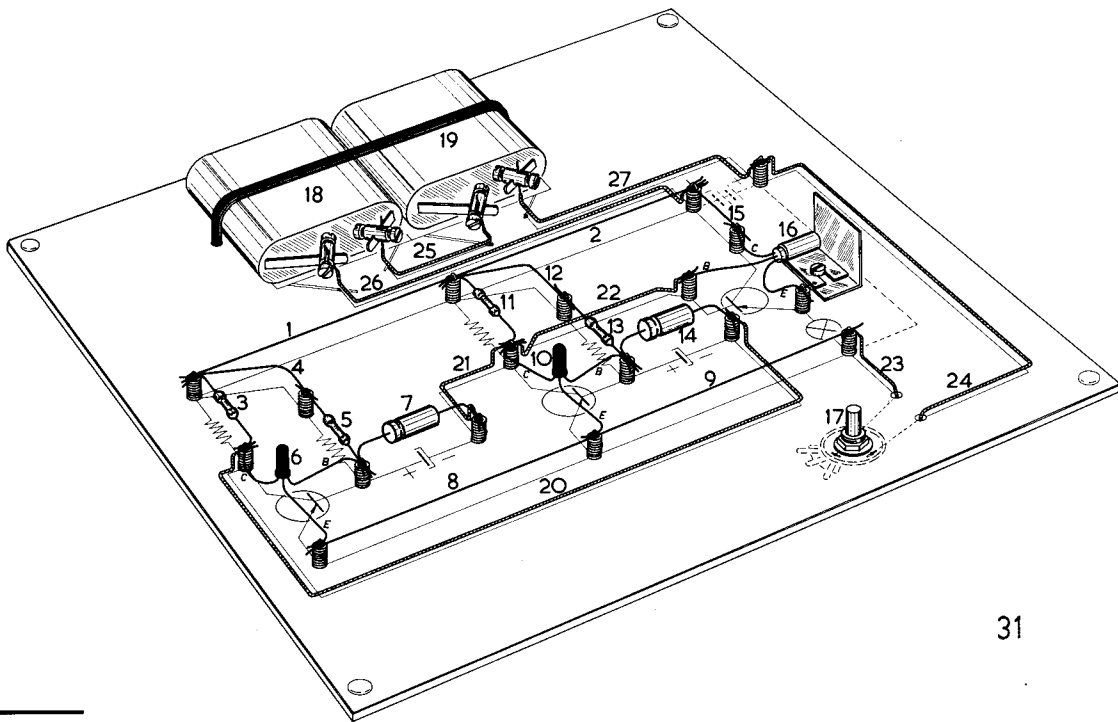
Teil 26 Der Hör-/Sprech-Schalter. Die Abb. 30a zeigt, wie dieser in eingebautem Zustand aussieht (das Brett ist umgedreht).

Teil 27, 28, 29 u. 30 Vier rote Drähte, die an einem Ende am Schalter und am anderen Ende an den verschiedenen Punkten des Stromkreises angeschlossen sind.

Teil 31 u. 32 Zwei rote Drähte, und je zwei gegenüberliegende Anschlüsse der vier Ecken des An/Ausschalters miteinander verbinden. Siehe Abb. 30a.

Verbinde als letztes den Kopfhörer mit den „Haarnadeln“, zwischen denen das Kopfhörer-Symbol gedruckt ist.

Prüfe alle Anschlüsse. Schalte die Lautstärkeregelung ein und drehe sie soweit nach rechts, bis Du das, was in einen Kopfhörer hineingesprochen wird, im anderen deutlich hören kannst. Schiebe den Schalter 26, wenn Du vom Sprechen auf das Hören übergehen willst und umgekehrt.



## Elektronischer Schalter (EE 10)

Du hast sicher schon die blinkenden Verkehrsampeln an Strassenkreuzungen, die Warnlichter an Bahnübergängen, die Leuchtböjen und die an- und ausgehenden Neonreklameschilder gesehen. Dabei verwendet man oft elektronische Schalter. Zu Hause, in der Wohnung hast Du den mechanischen Schalter. Hier lernst Du, wie Du einen elektronischen Schalter bauen kannst.

Verwende hierzu das Schaltbild VII.

Teil 1 u. 2 Eine lange und blanke Drahtverbindung.

Teil 3 Ein 4.700 Ohm-Kohle-Widerstand (GELB - VIOLETT - ROT).

Teil 4 Eine blanke Drahtverbindung.

Teil 5 Ein 150.000 Ohm-Kohle-Widerstand (BRAUN - GRÜN - GELB).

Teil 6 Ein OC 75-Transistor. Achte darauf, dass Du ihn richtig anschließt: die gekennzeichnete Leitung (roter Punkt) an den 4.700 Ohm-Widerstand.

Teil 7 Ein 10  $\mu$ F-Elektrolyt-Kondensator (die Rille kennzeichnet die + Seite).

Teil 8 u. 9 Eine lange und blanke Drahtverbindung.

Teil 10 Ein OC 75-Transistor.

Teil 11 Ein 4.700 Ohm-Kohle-Widerstand (GELB - VIOLETT - ROT).

Teil 12 Eine blanke Drahtverbindung.

Teil 13 Ein 150.000 Ohm-Kohle-Widerstand (BRAUN - GRÜN

- GELB).

Teil 14 Ein 10  $\mu$ F-Elektrolyt-Kondensator. LIES NOCH EINMAL TEIL 7 !

Teil 15 Eine blanke Drahtverbindung.

Teil 16 Bringe die Wärmeableitung (siehe Abb. 9) auf dem Brett an, schiebe den OC 72-Transistor ein und schliesse seine Leitungen an. Achte dabei darauf, dass die gekennzeichnete Leitung (roter Punkt) an das Teil 15 montiert wird.

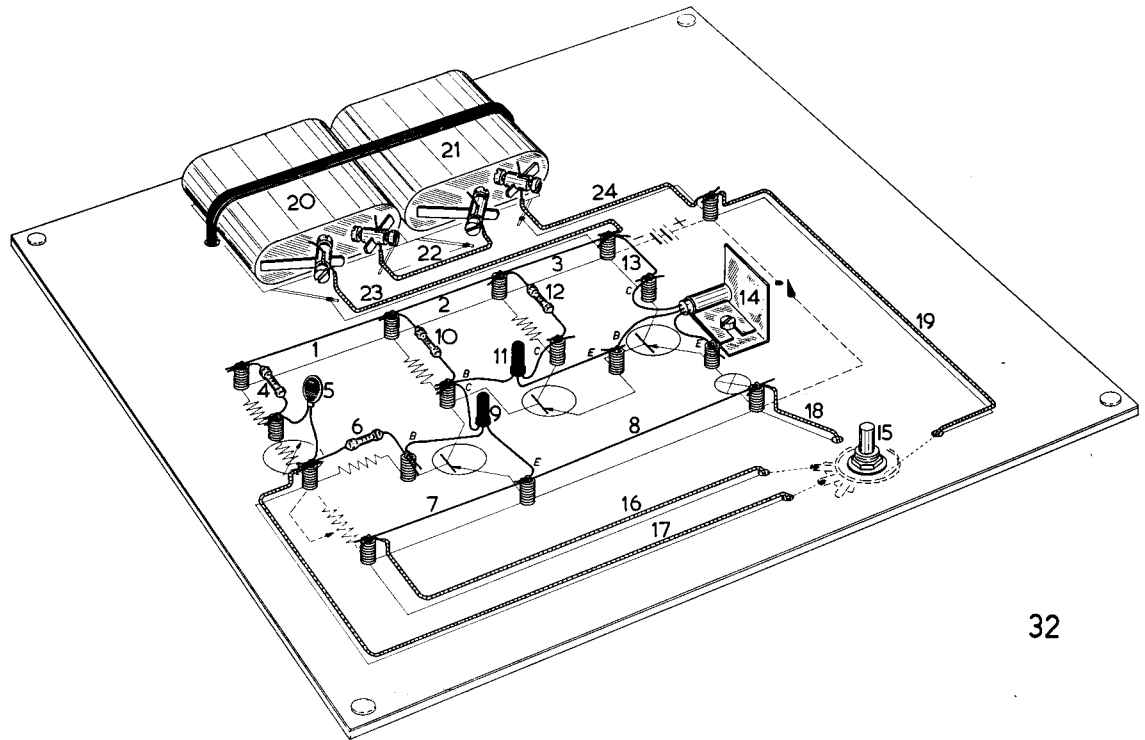
Teil 17 Bringe die Füße an. Befestige das Potentiometer unter dem Brett. In diesem Stromkreis wird nur der Potentiometer-Schalter verwendet. Befestige an seiner Achse einen Knopf und drehe den Schalter auf „AUS“ !

Teil 18 u. 19 Befestige die Batterien (die Schraubenklemmen an den Anschlüssen) am Brett, indem Du hierfür einen Gummiring und zwei Streichhölzer verwendest.

Teil 20, 21 u. 22 Drei rote Drahtverbindungen im Stromkreis.

Teil 23 u. 24 Zwei rote Drahtverbindungen, die zum An/Ausschalter hinführen.

Teil 25, 26 u. 27 Drei rote Drahtverbindungen, die zu den Batterien hinführen. Bringe eine Lampe an (Siehe Abb. 12) und montiere sie wie in der Abb. 31 angegeben. Schalte das Gerät ein und prüfe, ob das Licht wirklich an- und ausgeht.



# Einbrecher-Warnanlage (EE 10)

Diese Anlage ist äusserst interessant, denn sie zeigt an, wenn jemand durch ein Lichtbündel geht. Er selbst hat es vielleicht gar nicht bemerkt. Ein neues Bauteil, das wir jetzt verwenden, ist ein lichtempfindlicher Widerstand (L.D.R.), siehe Seite 11. Der Widerstand eines solchen L.D.R. ist dann sehr hoch, wenn kein Licht auf ihn fällt. Je mehr Licht aber auf seine empfindliche Seite auftrifft, desto niedriger wird sein Widerstandswert.

Um nun eine solche Einbrecher-Warnanlage herzustellen, musst Du erst das Schaltbild VIII auf dem Brett befestigen und, wie üblich, die Drahtklemmen anbringen.

Der Zusammenbau geht in der üblichen Reihenfolge vor sich:

Teil 1, 2 u. 3 Eine lange und blanke Drahtverbindung.

Teil 4 Ein 4.700 Ohm-Kohle-Widerstand (GELB - VIOLETT - ROT).

Teil 5 Der lichtempfindliche Widerstand. Montiere ihn so, dass die gestreifte (empfindliche) Seite links ist.

Teil 6 Ein 10.000 Ohm-Kohle-Widerstand (BRAUN - SCHWARZ - ORANGE).

Teil 7 u. 8 Eine lange und blanke Drahtverbindung.

Teil 9 Ein OC 75-Transistor. Die gekennzeichnete Leitung (roter Punkt) ist an das Teil 10 anzuschliessen.

Teil 10 Ein 4.700 Ohm-Kohle-Widerstand (GELB - VIOLETT - ROT).

Teil 11 Der andere OC 75-Transistor. Die mit einem roten Punkt angegebene Leitung ist an das Bauteil 12 anzuschliessen.

Teil 12 Ein 1.500 Ohm-Kohle-Widerstand (BRAUN - GRÜN - ROT).

Teil 13 Eine blanke Drahtverbindung.

Teil 14 Montiere den OC 72-Transistor (Kühlblech) und schliesse seine Zuleitungen an.

Die gekennzeichnete Zuleitung (roter Punkt) ist an das Teil 13 anzuschliessen (siehe Abb. 9).

Bringe die vier Füsse an.

Teil 15 Befestige das Potentiometer unter dem Brett. Bringe auf seiner Achse einen Knopf an und drehe den Schalter auf „AUS“ (Abb. 7).

Teil 16 u. 17 Zwei rote Drahtverbindungen, die zu dem Potentiometer hinführen.

Teil 18 u. 19 Zwei rote Drahtverbindungen, die zu dem An/Ausschalter des Potentiometers hinführen.

Teil 20 u. 21 Prüfe ob die Messingklemmen noch fest an dem Batterieblechstreifen sitzen und befestige die Batterien unter Verwendung eines Gummiringes und zweier Streichhölzer.

Teil 22, 23 u. 24 Drei Drahtverbindungen zu den Batterien. Setze die Lampenfassung so zusammen, wie es in der Abb. 12 gezeigt ist, und verbinde sie mit den Teilen 14 und 18.

Lasse jetzt etwas Licht auf die gestreifte Seite des L.D.R. fallen und schalte das Gerät ein. Drehe den Knopf des Potentiometers langsam nach rechts, bis die Lampe aufhört zu brennen. Halte jetzt Deine Hand zwischen den L.D.R. und die Lichtquelle: die Lampe in Deiner Einbrecher-Warnanlage wird aufleuchten. Nun kannst Du den L.D.R. so gegenüber einer Taschenlampe aufstellen, dass das Licht unterbrochen wird, wenn jemand ins Zimmer tritt oder die Treppe heraufkommt und sich zwischen Licht und L.D.R. bewegt.

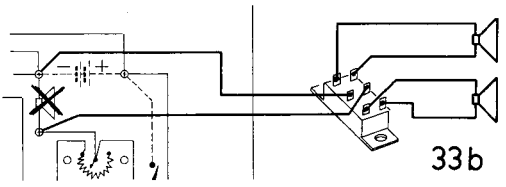
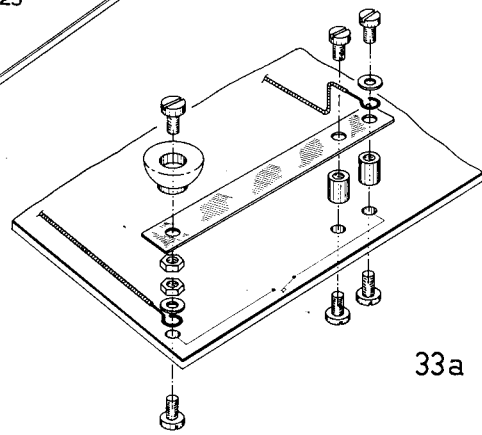
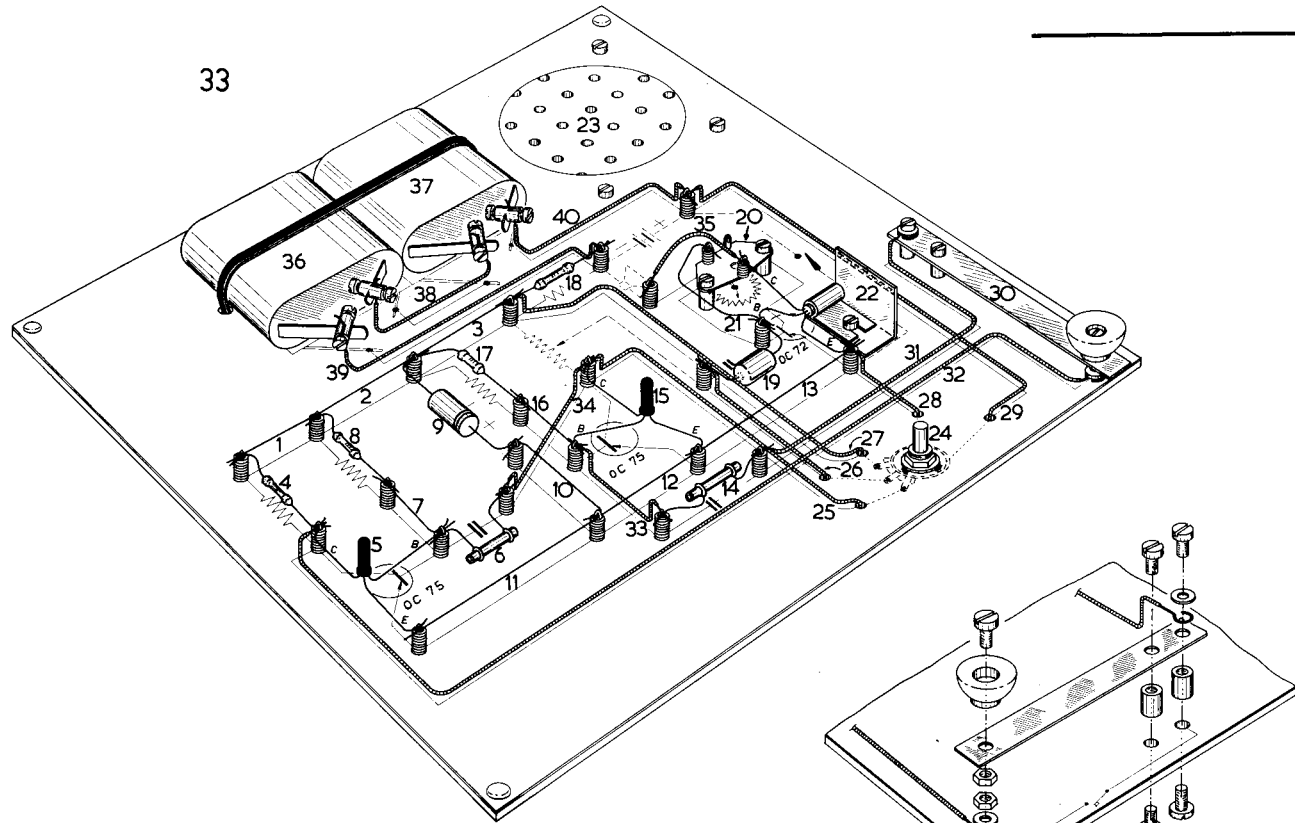
## BRIEFKASTEN-SIGNALANLAGE

Montiere auf dem Boden des Briefkastens den L.D.R. und oben im Briefkasten eine kleine Lampe (von einer anderen Batterie gespeist). Wirft der Postbote einen Brief in den Briefkasten, so leuchtet die entsprechende Lampe in der Anlage auf.

## AUTOMATISCHES NOTLICHT

Bringe den L.D.R. so an, dass tagsüber das Tageslicht und in der Nacht das Licht einer elektrischen Lampe auf ihn fällt. Geht die Sonne unter oder geht das Licht in Deinem Zimmer aus, so leuchtet Deine kleine Lampe am Gerät sofort auf, wenn das Potentiometer „scharf“ eingestellt worden ist.





33

33a

33b

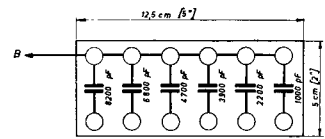
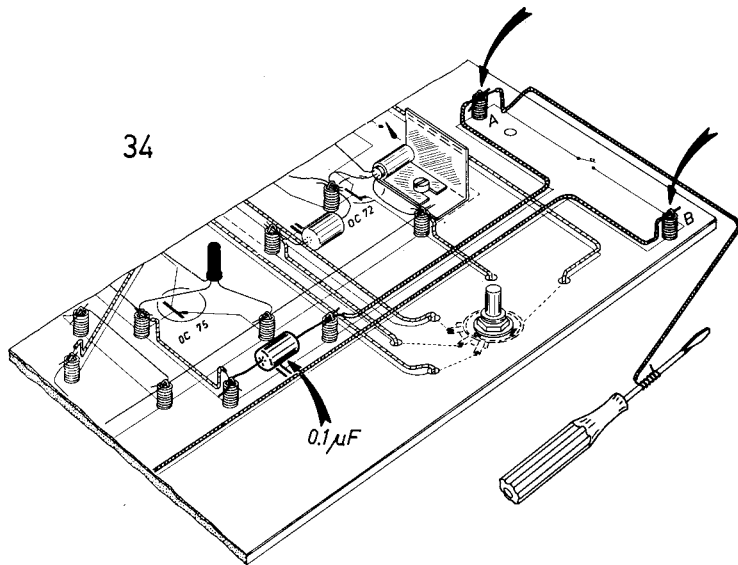
# Morsezeichen-Übungsgerät (EE 10)

Das Interessante an diesem Gerät ist, dass es wie ein richtiges Funkgerät klingt, wie Du es im Radio auf Kurzwelle hören kannst. Du hast also nicht nur die Möglichkeit, die Morsezeichen zu üben (siehe Seite 48), sondern es wird Dir auch ihr wirklicher Klang vertraut.

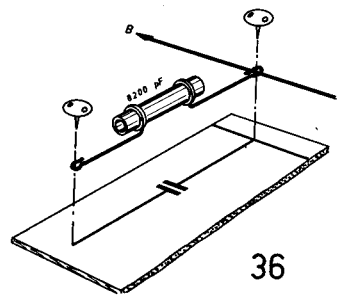
Aus Schaltbild IX den Lautsprecherkreis aus dem Papier ausschneiden. Befestige das Schaltbild auf dem gelöcherten Brett und bringe die Drahtklemmen an. Beginne sodann mit dem Zusammenbau gemäss Abb. 33:

- Teil 1, 2 u. 3 Eine lange und blanke Drahtverbindung.
- Teil 4 Ein 1.500 Ohm-Widerstand (BRAUN - GRÜN - ROT).
- Teil 5 Der OC 75-Transistor. Der rote Punkt muss mit dem Punkt auf dem Schaltbild übereinstimmen.
- Teil 6 Ein 6.800 pF-Keramikkondensator.
- Teil 7 Eine blanke Drahtverbindung.
- Teil 8 Ein 150.000 Ohm-Widerstand (BRAUN-GRÜN-GELB).
- Teil 9 Ein 100  $\mu$ F-Elektrolyt-Kondensator. Die Rille am Ende bezeichnet die + Seite.
- Teil 10 Eine blanke Drahtverbindung.
- Teil 11, 12 u. 13 Eine lange und blanke Drahtverbindung.
- Teil 14 Ein 6.800 pF-Keramikkondensator.
- Teil 15 Der OC 75-Transistor. Achte auf den roten Punkt !
- Teil 16 Eine blanke Drahtverbindung.
- Teil 17 Ein 150.000 Ohm-Widerstand (BRAUN-GRÜN-GELB).
- Teil 18 Ein 220 Ohm-Widerstand (ROT - ROT - BRAUN).
- Teil 19 Ein 0,1  $\mu$ F-Polyester-Kondensator.
- Teil 20 Montiere den Einstellregler. Drehe den Drehkontakt dieses Potentiometers im umgekehrten Uhrzeigersinn.
- Teil 21 Eine blanke Drahtverbindung zum Einstellregler.
- Teil 22 Bringe den OC 72 (Abb. 9) an und schliesse seine Leitungen (roter Punkt am Einstellregler) an. Bringe die vier Füsse an.

- Teil 23 Montiere den Lautsprecher (Abb. 10) und schliesse die beiden roten Drahtverbindungen, die vom Lautsprecher kommen, bei seinem Symbol an.
  - Teil 24 Befestige das Potentiometer unter dem Brett, montiere einen Knopf auf seiner Achse und drehe den Schalter auf „Aus“.
  - Teil 25, 26 u. 27 Drei rote Drahtverbindungen zum Potentiometer.
  - Teil 28 u. 29 Zwei rote Drahtverbindungen zum An/Ausschalter.
  - Teil 30, 31 u. 32 Die Morse-Taste und zwei rote Drahtverbindungen. Der Aufbau der Morse-Taste ist aus der Abb. 33a ersichtlich.
  - Teil 33, 34 u. 35 Drei rote Drahtverbindungen.
  - Teil 36 u. 37 Befestige die Batterien am Brett.
  - Teil 38, 39 u. 40 Drei rote Drahtverbindungen zu den Batterien.
- Prüfe vor der Abstimmung und Einstellung des Einstellreglers, ob alle Anschlüsse hergestellt sind.
- Einstellen des Einstellreglers: Verbinde zwei Lampen so miteinander, wie es in der Abb. 24a gezeigt wird: zwei Drähte mit dem Lautsprecher und den dritten mit der Federklemme des OC 72 und zwar mit derjenigen, die am weitesten von dem roten Punkt entfernt ist; stelle das Potentiometer so ein, wie es auf Seite 25 im letztem Abschnitt beschrieben ist.
- ### ZWEIWEG-MORSE-GERÄT
- Für dieses Gerät musst Du in den Stromkreis einen zweiten Lautsprecher und einen „Umschalter“ einbauen. Es handelt sich jetzt darum, eine zweite Morse-Taste anzufertigen, was Dir sicherlich nicht schwerfallen wird, wenn Du diejenige, die Du schon besitzt, als Modell nimmst. Die Änderungen im Schaltbild sind in der Abb 33b gezeigt; sie werden Dir jetzt verständlich sein, da Du inzwischen schon viel gebaut und Erfahrungen erworben hast.
- Schliesse die zweite Morse-Taste an dieselben Anschlussfedern an, an die Du bereits die erste Morse-Taste angeschlossen hast.



35



36

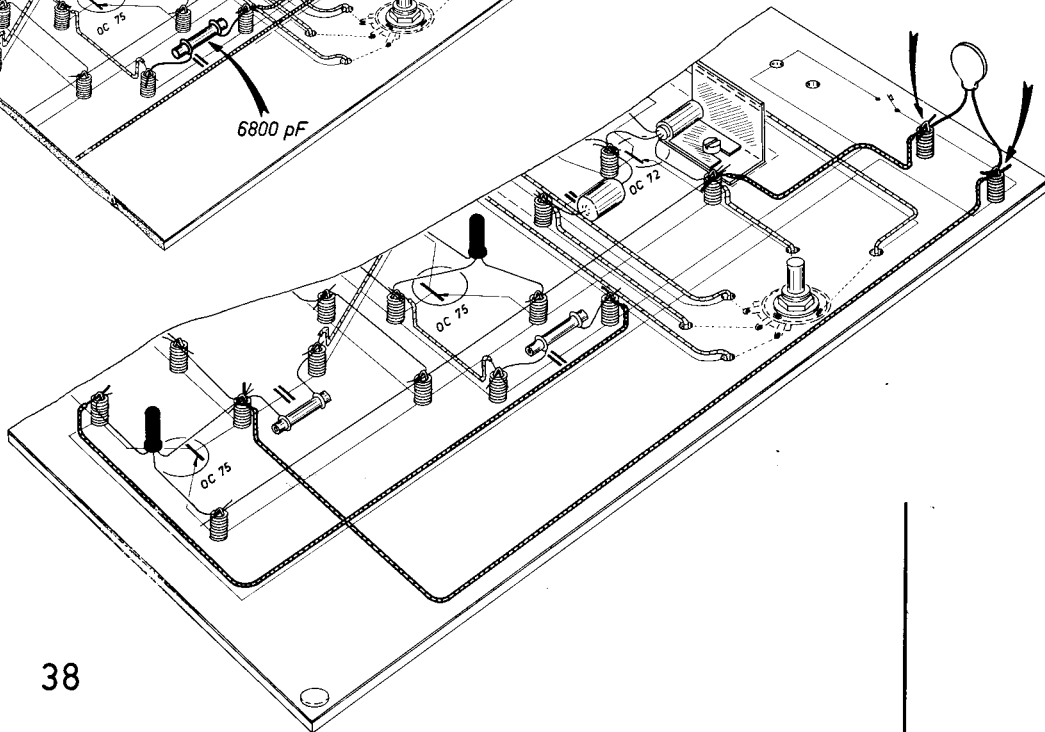
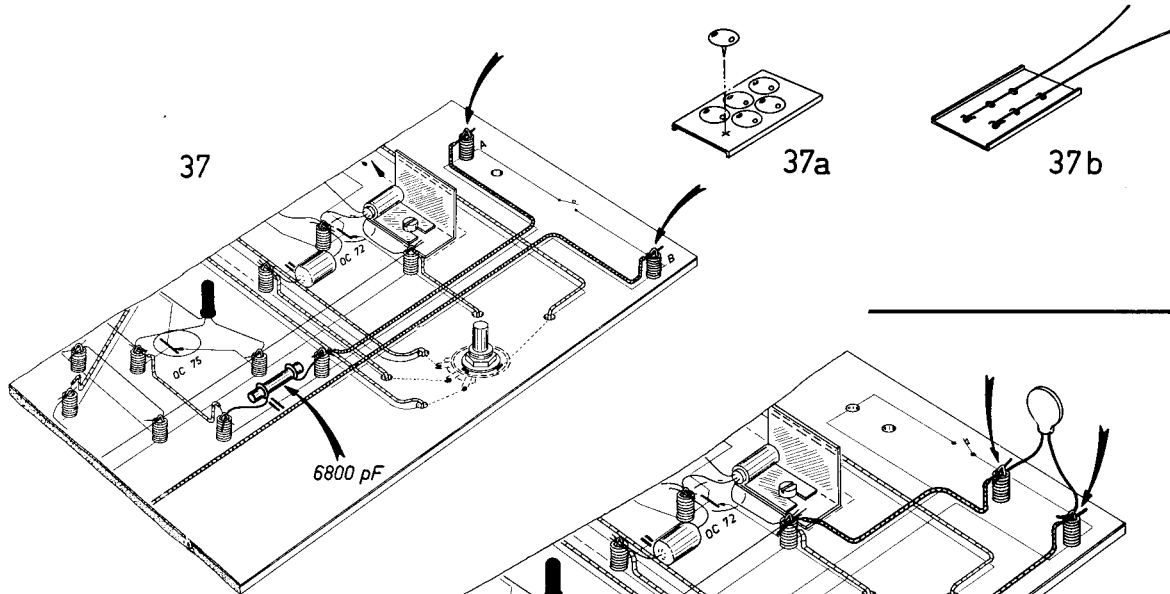
## Elektronisches Xylophon (EE 10)

Dieses elektronische Musikinstrument hat mit dem Morsezeichen-Übungsgerät grosse Ähnlichkeit.

Die Abb. 34 zeigt den Unterschied hinsichtlich des Stromkreises im Vergleich zu dem des Schaltbildes IX. An den Punkt B ist unser Xylophon und an den Punkt A ein Schraubenzieher anzuschliessen. Das Xylophon müssen wir uns selbst anfertigen. Nimm zu diesem Zweck ein Stück Pappe oder Holz (10 x 5 cm) und stecke - wie in Abb. 35 gezeigt - 12 Reisszwecken hinein. Bringe die 6 Keramik Kondensatoren so an, wie in Abb. 36 gezeigt. Achte darauf, dass sich die Drähte der Kondensatoren und der blanke Draht gut berühren. Befestige einen isolierten Draht (etwa 1 m lang) an dem Schraubenzieher. Das freie Ende dieses Drahtes ist mit „A“ in Abb. 34 zu verbinden. Schalte das

Gerät nun an und berühre die Reisszwecken an den freien Enden der Kondensatoren mit Deinem Schraubenzieher. Du wirst verschiedene Töne hören. Du wirst feststellen, bei Berührung der Reisszwecke, die mit dem kleinsten Kondensator verbunden ist, kommt ein hoher Ton und bei der Berührung der Reisszwecke, die mit einem grossen Kondensator verbunden ist, kommt ein tieferer Ton zustande.

Baust Du in Deine Xylophon-Tastatur weitere Kondensatoren ein, z.B. einen 10.000 und einen 12.000 pF Kondensator, so bekommst Du immer mehr verschiedene Töne für Dein elektronisches Musikinstrument. Wenn Du nun zwei Reisszwecken gleichzeitig berührst, erhältst Du auch noch einen neuen Ton, der tiefer ist als die Töne, die nur durch die Berührung mit einer Reisszwecke entstehen.



## Regen- und Feuchtigkeits-Warnanlage (EE 10)

Diese nützliche Anlage kannst Du mit dem Morsezeichen-Übungsgerät bauen; Du musst nur einige wenige Änderungen durchführen.

Die Unterschiede sind in der Abb. 37 zu sehen, die leicht zu verstehen ist. Du wirst sehen, dass der Bauteil 14 geändert wurde. Du musst nun für diese Warnanlage ein feuchtigkeitsempfindliches Element anfertigen. Du nimmst hierfür das kleine Stück aus Kunststoff das Du in Deinem EE-Baukasten findest, und drückst 6 Reisszwecken - wie in Abb. 37a gezeigt - dort ein. Befestige an diesen Reisszwecken zwei blanke Drähte. Danach sind die Stifte der Reisszwecken, wie Du in Abb. 37b siehst, umzubiegen. Verbinde die freien Enden dieser Drähte mit den Anschlüssen A und B (Abb. 37) der Warnanlage.

Schalte nun das Gerät ein und berühre die Reisszwecken mit einem feuchten Finger. Der Warnton muss sofort hörbar sein. Stelle das Potentiometer auf die grösste Empfindlichkeit ein. Die Regen-Alarmanlage dient mehreren Verwendungszwecken. Beginnt es draussen zu regnen, so ermahnt sie Dich, das Fenster zu schliessen oder die Wäsche hereinzuholen, die draussen zum Trocknen hängt.

Als Feuchtigkeits-Warnanlage wird sie einen Signal-Ton geben. Hängst Du beispielsweise das feuchtigkeitsempfindliche Element über einem Wasserkessel auf, so bewirkt der ausströmende Wasserdampf bei kochendem Wasser die Auslösung der Anlage. Bringst Du zum anderen das Element in der Badewanne in der von Dir gewünschten Höhe an, so wird die Anlage Dich ebenfalls warnen, wenn das einlaufende Wasser diesen Stand erreicht.

Bist Du der Besitzer eines Bootes, so wird Dich diese Anlage

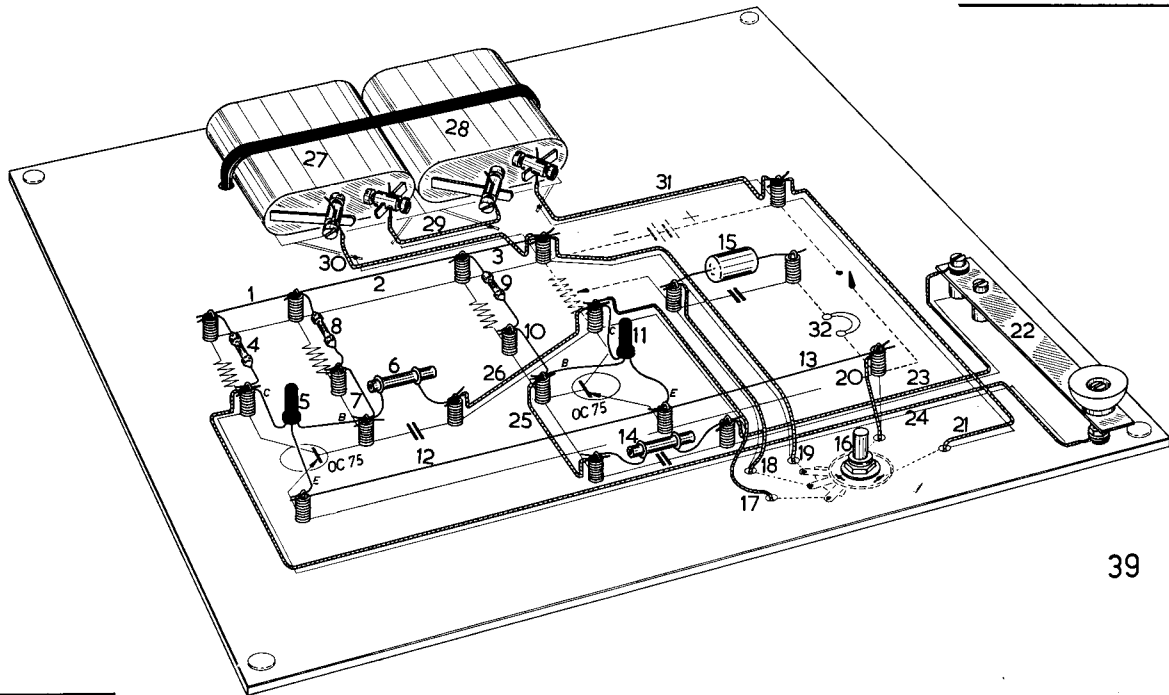
warnen, wenn Wasser von unten in das Boot eindringt. In diesem Falle wird das feuchtigkeitsempfindliche Element auf dem Boden des Bootes angebracht. Du kannst das Element ausserdem noch bei Schiessübungen mit einer Wasserpistole verwenden.

Fertige Dir dazu ein Holzbrett mit einem nicht zu grossen Loch in der Mitte an. Befestige das Element ungefähr 2 cm hinter diesem Loch. Dadurch wird jeder Treffer durch einen Signal-Ton angezeigt. Das Element muss nach jedem Treffer abgetrocknet werden.

### LICHTSIGNALANLAGE

Einige kleine Änderungen im Stromkreis der Abb. 33 genügen, um hieraus eine Lichtsignalanlage zu machen. Wie dies geschieht, wird in der Abb. 38 gezeigt. Weitere Erklärungen hierzu sind überflüssig. Lasse eine helle Lichtquelle auf die empfindliche Seite des L.D.R. scheinen und schalte die Anlage ein. Drehe dann den Knopf des Potentiometers soweit es geht im Uhrzeigersinn. Eine Unterbrechung des Lichtbündels ruft einen Signalton hervor. Der Licht-Anzeiger sagt Dir, ob das Licht da, wo es gebraucht wird, richtig funktioniert. Fällt die Lichtquelle aus, so wird Dich der Signal-Ton sofort warnen.

Du kannst Dir auf diese Weise auch eine Einbrecher-Warnanlage (blättere hierzu auf Seite 39 zurück) oder eine hörbare Briefkasten-Signalanlage anfertigen. Die gleiche Signalanlage lässt sich auch für eine Spielzeug-Eisenbahn verwenden. Bringe den L.D.R. neben der gewünschten Schiene und gegenüber eine Taschenlampe an. Das Licht wird durch die Räder des vorbeifahrenden Zuges unterbrochen und ein Signal ertönt.



## Morsezeichen-Übungsgerät (EE 5)

Befestige das Schaltbild V auf dem Brett und montiere die in Abb. 39 gezeigten Teile. Bringe die vier Füße an (Abb. 6).

Teil 1, 2 u. 3 Eine lange und blanke Drahtverbindung.

Teil 4 Ein 1.500 Ohm-Kohle-Widerstand (BRAUN - GRÜN - ROT).

Teil 5 Ein OC 75-Transistor. Der Punkt muss mit dem Punkt auf dem Schaltbild übereinstimmen.

Teil 6 Ein 6.800 pF-Keramik Kondensator.

Teil 7 Eine blanke Drahtverbindung.

Teil 8 Ein 150.000 Ohm-Kohle-Widerstand (BRAUN - GRÜN - GELB).

Teil 9 Ein zweiter 150.000 Ohm-Kohle-Widerstand.

Teil 10 Eine blanke Drahtverbindung.

Teil 11 Ein zweiter OC 75-Transistor. Denke an den roten Punkt!

Teil 12 u. 13 Eine lange und blanke Drahtverbindung.

Teil 14 Ein 6.800 pF-Keramik Kondensator.

Teil 15 Ein 0,1  $\mu$ F-Polyester-Kondensator.

Teil 16 Das Potentiometer.

Teil 17, 18, 19, 20 u. 21 Rote Drähte, die zum Potentiometer und dem An/Ausschalter führen.

Teil 22 Die Morse-Taste (siehe Abb. 33a).

Teil 23 u. 24 Zwei lange isolierte Drahtverbindungen.

Teil 25 u. 26 Zwei rote Drahtverbindungen.

Teil 27 u. 28 Die Batterien.

Teil 29, 30 u. 31 Isolierte Drähte.

Teil 32 Der Kopfhörer.

Den Morse-Schlüssel findest Du auf Seite 48.

Für die Zweiweg-Telegraphie (Hin- und Her-Telegraphieren) ist der zweite Kopfhörer an dieselben Anschlüsse wie beim ersten Kopfhörer anzuschließen (Teil 32) und eine zweite Morse-Taste, die Du Dir selbst anfertigen musst, ist mit denselben Anschlüssen wie Teil 22 zu verbinden.

## REGEN- UND FEUCHTIGKEITS-WARNANLAGE (EE 5)

Auf Seite 45 steht, wie ein feuchtigkeitsempfindliches Element angefertigt wird (siehe Abb. 37A und B). Ersetze die Morse-Taste in der Abb. 39 durch das feuchtigkeitsempfindliche Element und stelle das Potentiometer (Teil 16) auf die grösste Empfindlichkeit ein.

## Anweisungen für die Fehlersuche

Funktioniert Dein Gerät beim ersten Versuch oder später nicht richtig, so drehe zunächst den Knopf des Potentiometers ganz nach links (Aus) und prüfe die folgenden Punkte:

- 1) Prüfe die Verdrahtung. Gehe die Bauanweisungen durch und prüfe, ob Du keinen Anschluss vergessen hast. Prüfe auch nach, ob die Leitungen an den Federn (und nicht irgendwo anders!) guten Kontakt haben.
- 2) Prüfe, ob die Lage der Batterien (+ und —) so wie die auf der Zeichnung ist, und ob Du nicht vergessen hast, zwischen ihnen eine Drahtverbindung herzustellen.
- 3) Prüfe, ob die Transistoren richtig verbunden sind. Der rote Punkt auf dem Transistor-Körper muss dem roten Punkt auf dem Schaltbild entsprechen.
- 4) Prüfe, ob der Einbau des gekennzeichneten Endes der Diode (wenn eine solche im Gerät vorhanden ist) genau so wie auf der Zeichnung vorgenommen wurde.
- 5) Prüfe, ob die Elektrolyt-Kondensatoren richtig verbunden sind. Die Rille bezeichnet die + Seite.
- 6) Prüfe anhand des Farbschlüssels auf Seite 48, ob Du die richtigen Widerstände angeschlossen hast.
- 7) Prüfe, ob die *blanken* Enden der Kopfhörer-Leitungen mit den richtigen Anschlussfedern auch guten Kontakt haben.
- 8) Prüfe, ob Du den Draht mit den richtigen Anschlüssen des veränderlichen Kondensators und des Potentiometers verbunden hast.
- 9) Prüfe mit einer Batterie, ob die Lampe noch in Ordnung ist.
- 10) Prüfe mit einer Lampe ob nicht die Batterien etwa „leer“ sind.



# Morse-Schlüssel

Ein Strich entspricht drei Punkten.

Der Zwischenraum zwischen den Elementen eines Buchstabens entspricht einem Punkt.

Der Zwischenraum zwischen zwei Buchstaben entspricht drei Punkten.

Der Zwischenraum zwischen zwei Wörtern entspricht fünf Punkten.

A	·—	Ä	·—·—
B	—···	Á od. Ā	·—·—·—
C	—·—·	CH	—·—·—
D	—··	É	·—·—·
E	·	Ë	—·—·—
F	··—·	Ö	—·—··
G	—·—·	Ü	·—·—
H	····		
I	··		
J	·—·—		
K	—·—	1	·—·—·—
L	·—··	2	··—·—
M	—·—	3	··—·—
N	—·	4	····—
O	—·—·	5	·····
P	·—·—·	6	—·—·—
Q	—·—·—	7	—·—·—
R	·—·	8	—·—·—·
S	···	9	—·—·—·
T	—	0	—·—·—·—
U	··—		
V	····—	Punkt	·—·—·—
W	··—·	Anfang der Mitteilung	—·—·—
X	—·—·	Fehler	······
Y	—·—·—	Ende der Mitteilung	·—·—·
Z	—···	Notsignal	··—·—·—

## FARBSCHLÜSSEL FÜR WIDERSTÄNDE

	1. und 2. farbiger Ring	3. farbiger Ring (Anzahl der Nullen)
schwarz	0	
braun	1	0
rot	2	00
orange	3	000
gelb	4	0 000
grün	5	00 000
blau	6	000 000
violett	7	0 000 000
grau	8	00 000 000
weiß	9	000 000 000

Der 4. Ring (gold oder silber wenn vorhanden) muß auf der rechten Seite sein; d.h. der Widerstand muß so gehalten werden, daß die drei farbigen Ringe links sind.



RD 092-D-8-'63