

## Overzicht van apparaten

### A Electro-akoestiek

- A 1 Grammofoonversterker voor luister-  
teren met oortelefoon EE 8 of EE 20  
Plaatjes draaien zonder anderen blz. 28  
te storen.
- A 2 Versterker voor microfoon en  
grammofoon EE 20  
Muziek en spraak kunnen wor- blz. 30  
den gemengd.
- A 3 Balans versterker EE 20  
Krachtige weergave - uitstekende blz. 34  
geluidskwaliteit.
- A 4 Bi-Ampli versterker EE 20  
Dubbele versterker; gescheiden blz. 36  
weergave van hoge en lage tonen.
- A 5 Electronisch orgel EE 20  
8 toetsen; toonladder kan wor- blz. 38  
den ingesteld.

### B Telecommunicatie

- B 1 Morse-code apparaat met tele-  
foontje EE 8 of EE 20  
Ideaal om morse code te oefenen. blz. 43  
Duidelijke toon.
- B 2 Morse-code apparaat met luid-  
spreker EE 20  
Twee posten met sein-ontvang- blz. 48  
schakelaar mogelijk.

### D Elektronische signalering

- D 1 Verklikkerlicht EE 8 of EE 20  
Lampje wordt ingeschakeld door blz. 67  
licht op lichtgevoelige weerstand.  
Uitschakelen met toets.
- D 2 Knipperlicht EE 8 of EE 20  
Lampje gaat automatisch aan blz. 70  
en uit.
- D 3 Akoestisch relais EE 20  
Door geluid wordt lampje in- blz. 72  
geschakeld. Uitschakelen met  
hersteltoets. Instelbare gevoelig-  
heid.
- D 4 Diefstalalarm EE 20  
Geeft alarmtoon indien licht blz. 75  
op lichtgevoelige cel valt. Ook  
te gebruiken met raam- of  
deurcontact.
- D 4-1 Diefstalalarm met spaarschake-  
ling EE 20  
Werkt als D 4; schakeling uit- blz. 78  
gebreider; weinig stroomgebruik  
in rusttoestand.
- D 5 Inbraakalarm EE 20  
Geeft alarmtoon na licht op blz. 80  
lichtgevoelige weerstand of slui-  
ten van contact. Alarm blijft  
klinken ook na opheffen van  
oorzaak. Alleen uit te schakelen  
met hersteltoets.

- B 3 Luidsprekende telefoon („inter-  
com”) EE 20  
Spreek-luisterschakelaar, goede blz. 50  
verstaanbaarheid.

- B 4 Luisterapparaat EE 20  
Zwakke geluiden worden hoor- blz. 53  
baar; gewone telefoon wordt  
luidsprekende telefoon.

### C Radio

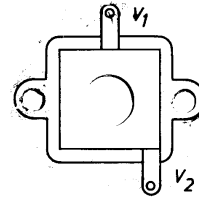
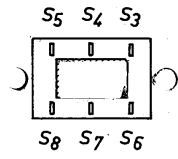
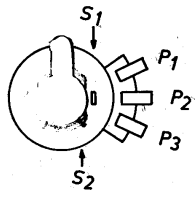
- C 1 Radio-ontvanger met één tran-  
sistor EE 8 of EE 20  
Speelt niet te ver van zender blz. 56  
zonder „aarde” en antenne, op  
telefoon. Goede selectiviteit.  
Aansluiting antenne mogelijk.
- C 2 Radio-ontvanger met twee tran-  
sistors EE 8 of EE 20  
Ook op grotere afstand van blz. 62  
zenders selectieve ontvangst zon-  
der „aarde” en antenne (op  
telefoon).
- C 3 Radio-ontvanger met drie tran-  
sistors EE 20  
Luidsprekerontvangst, ook zonder blz. 64  
„aarde” en antenne. Voor ont-  
vangst meerdere zenders aan-  
sluiting antenne mogelijk.

3


### E Meet- en Regeltechniek

- E 1 Automatische nachtlamp EE 8 of EE 20  
Lampje gaat aan indien weinig blz. 82  
licht op lichtgevoelige weerstand  
valt (bij invallen van duister-  
nis). Gaat automatisch weer uit  
bij voldoende licht.
- E 2 Vochtigheidsindicator EE 8 of EE 20  
Reageert op vocht; te gebruiken blz. 85  
bij drogen van was, controle  
vochtigheid in bloempotten enz.  
enz.  
Vele interessante experimenten  
mogelijk.
- E 3 Tijdschakelaar EE 20  
Lamp wordt met schakelaar in- blz. 88  
geschakeld en gaat automatisch  
na enige tijd weer uit. Tijdsduur  
instelbaar tot ca. 20 sec.
- E 4 Meetbrug EE 20  
Hiermede kunnen weerstanden blz. 91  
en condensatoren worden ge-  
meten. Met lichtgevoelige weer-  
stand bruikbaar als lichtmeter.

4




EE 8 EE 8/20 EE 20

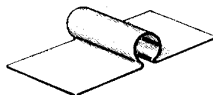


10 Ohm(Ω)	—	1	1
47	1	—	1
120	—	2	2
150	—	1	1
180	—	1	1
220	—	1	1
270	2	—	2
560	—	1	1
680	1	—	1
1500	—	1	1
2200	1	—	1
3300	1	—	1
4700	1	—	1
15000	1	—	1
27000	1	1	2
100000	1	—	1
330000	1	—	1
680000	1	—	1


EE 8 EE 8/20 EE 20




	1	1	2
--	---	---	---




	1	1	2
--	---	---	---



	1	—	1
--	---	---	---



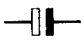
	—	2	2
--	---	---	---



47000 pF	1	—	1
100000 pF	3	—	3

4 μF (3,2 μF)


	1	—	1
--	---	---	---




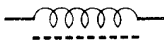
10 μF	1	—	1
125 μF (100 μF)	2	—	2

	1	—	1
--	---	---	---

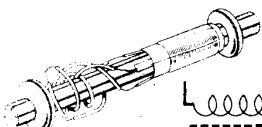
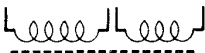
	1	—	1
	10	15	25




	2	—	2
--	---	---	---


	1	—	1
--	---	---	---

	1	—	1
--	---	---	---




	1	—	1
--	---	---	---



	1	7	8
--	---	---	---

	1	—	1
--	---	---	---



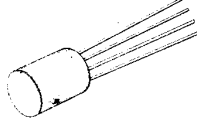
	1	—	1
--	---	---	---




	1	—	1
--	---	---	---



	1	—	1
--	---	---	---

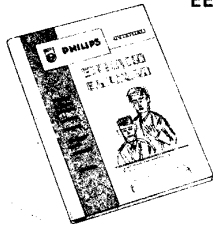


	1	—	1
--	---	---	---



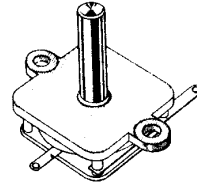
	10	15	25
--	----	----	----

EE 8 EE 8/20 EE 20

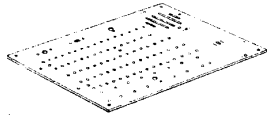


1 — 1

EE 8 EE 8/20 EE 20



1 — 1



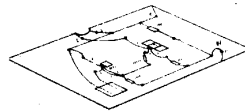
1 — 1



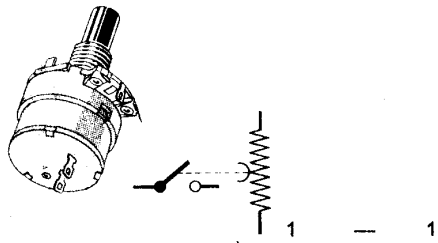
— 1 1



4 — 4



8 14 22



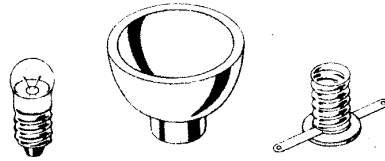
1 — 1



15 — 15



2 — 2



1 — 1



1 — 1



30 — 30



1 — 1



5m 5m 10m



1 — 1



5m 5m 10m

