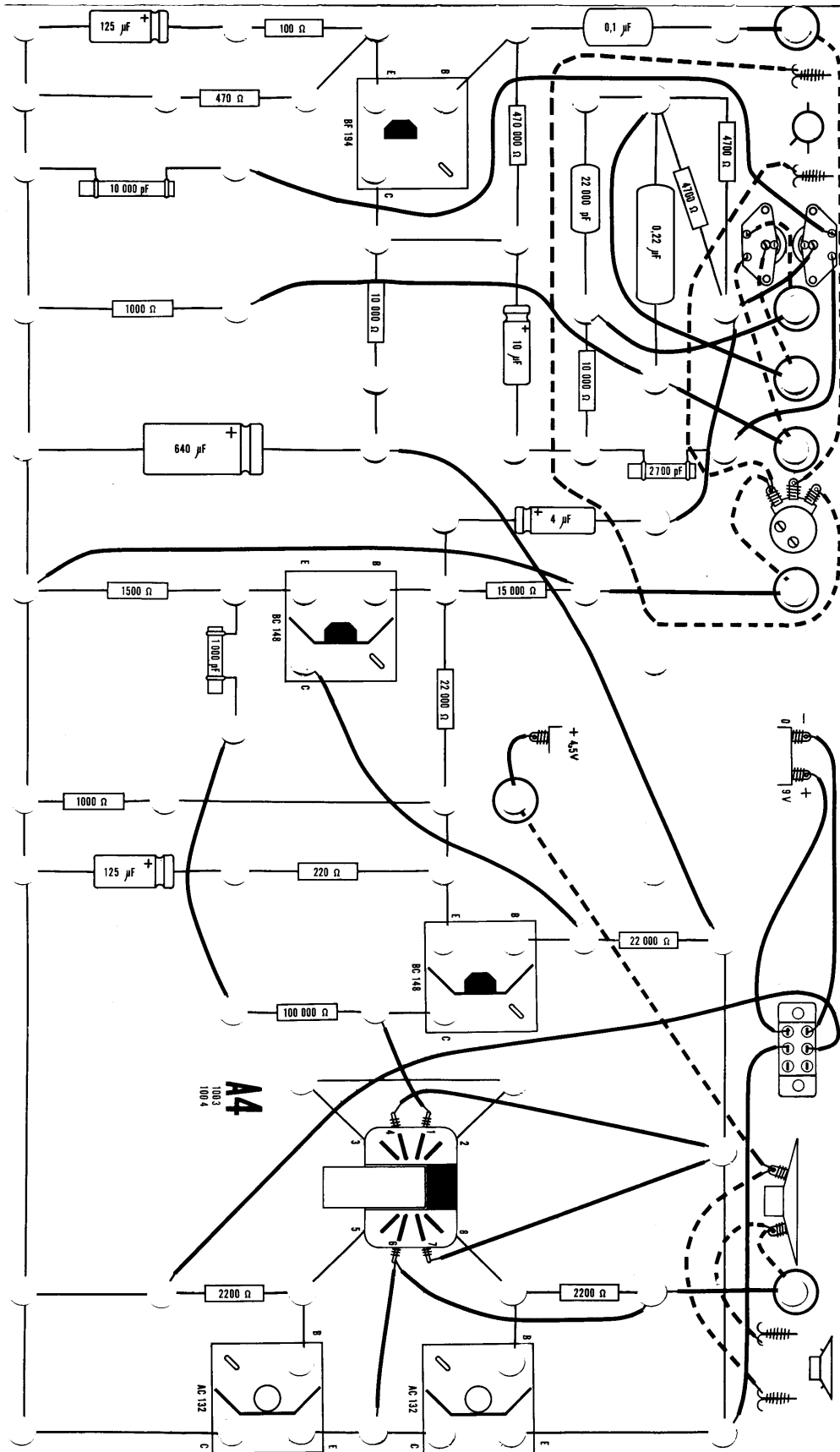


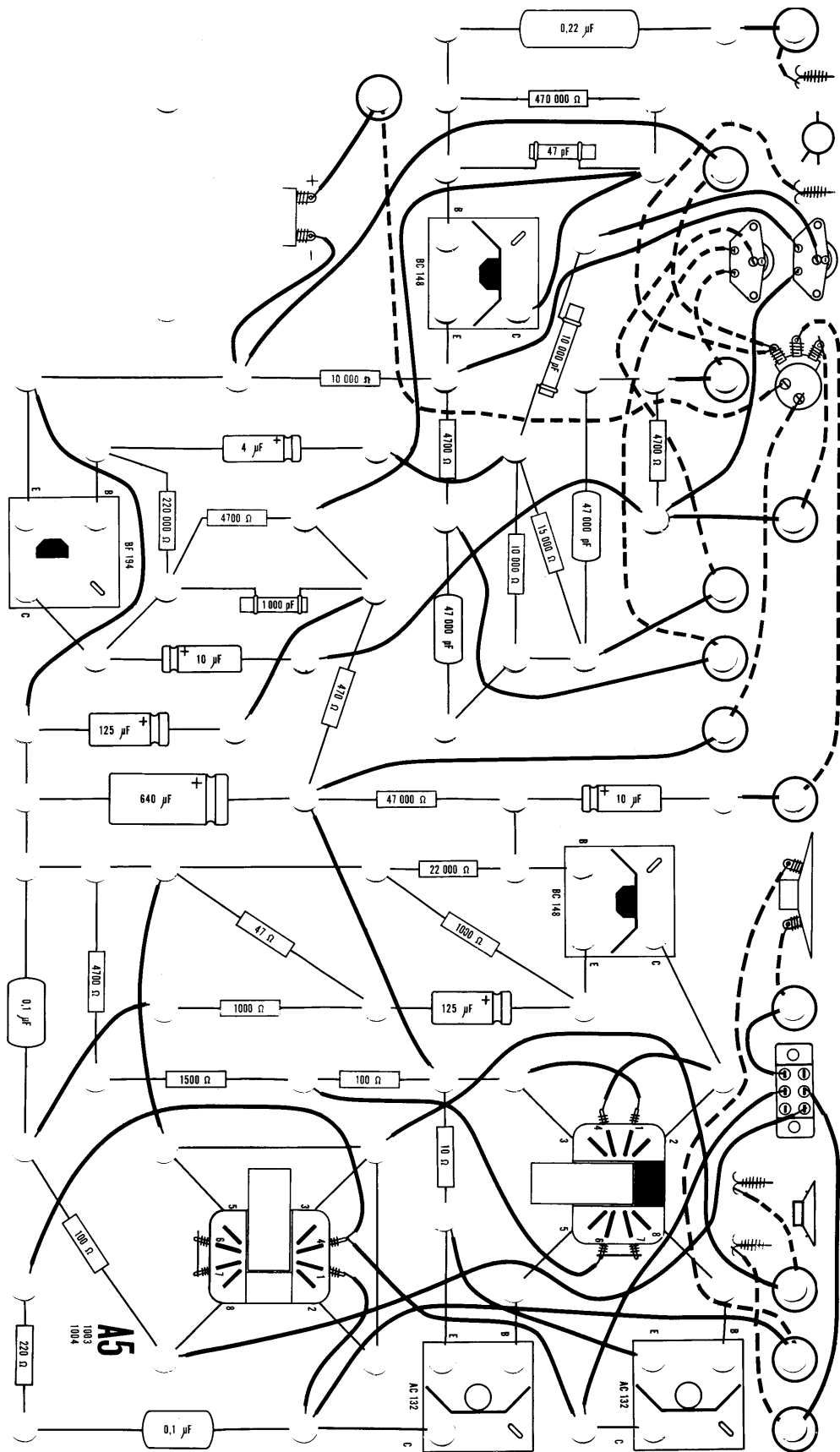
**EE 1004**

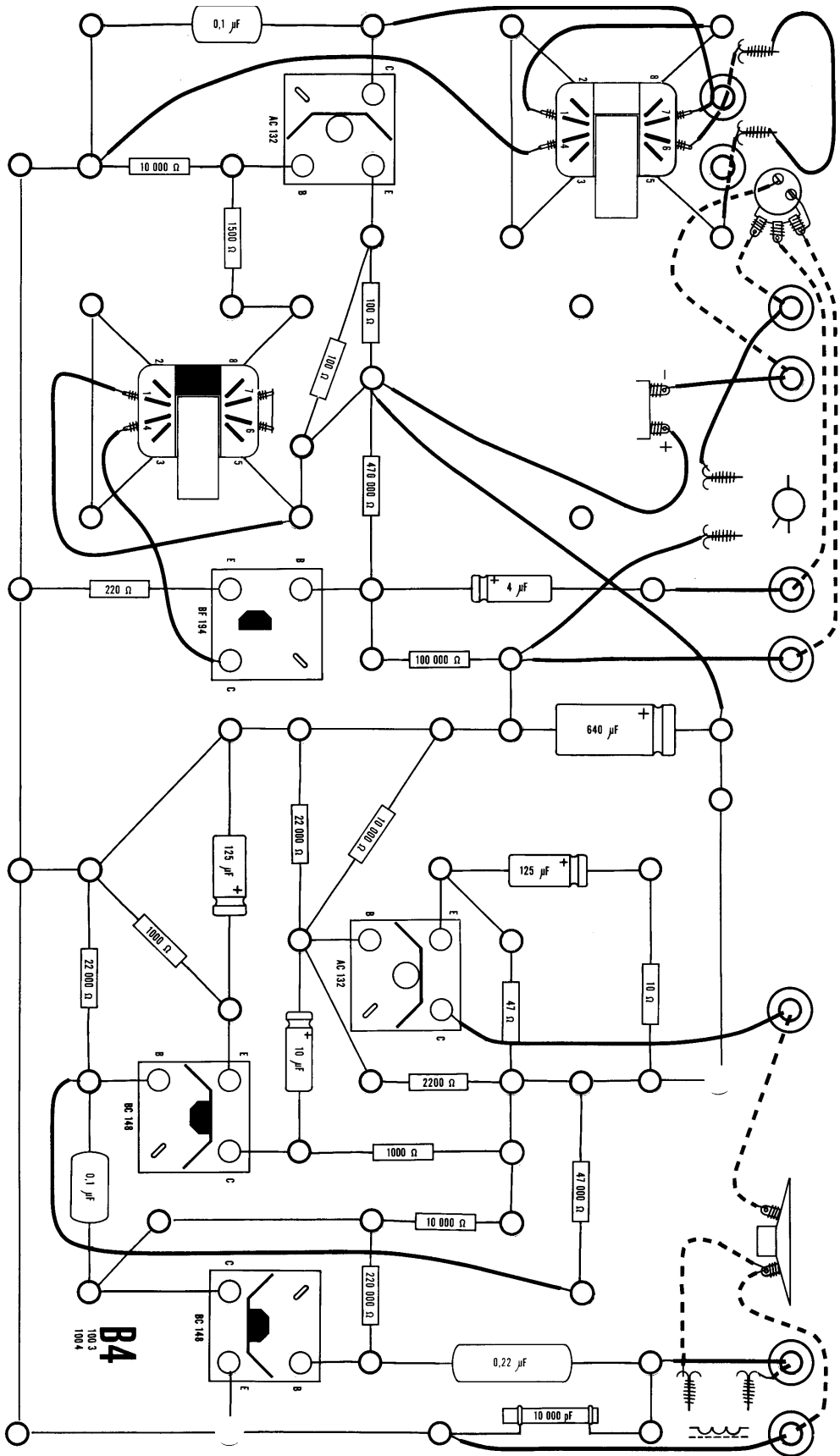
- A 4 Grammofoon-versterker met serie balansuitgang**
- A 5 Grammofoon-versterker met balansuitgang**
- B 4 Zender en ontvanger voor magnetische golven**
- D 10 Hartslag-indicator**
- D 11 Politie-sirene**
- E 8 Electronische teller**
- E 9 Voltmeter**
- E 10 Meetbrug**
- E 11 Tijdschakelaar**
- E 12 Toongenerator van 100 tot 14.000 Hz**

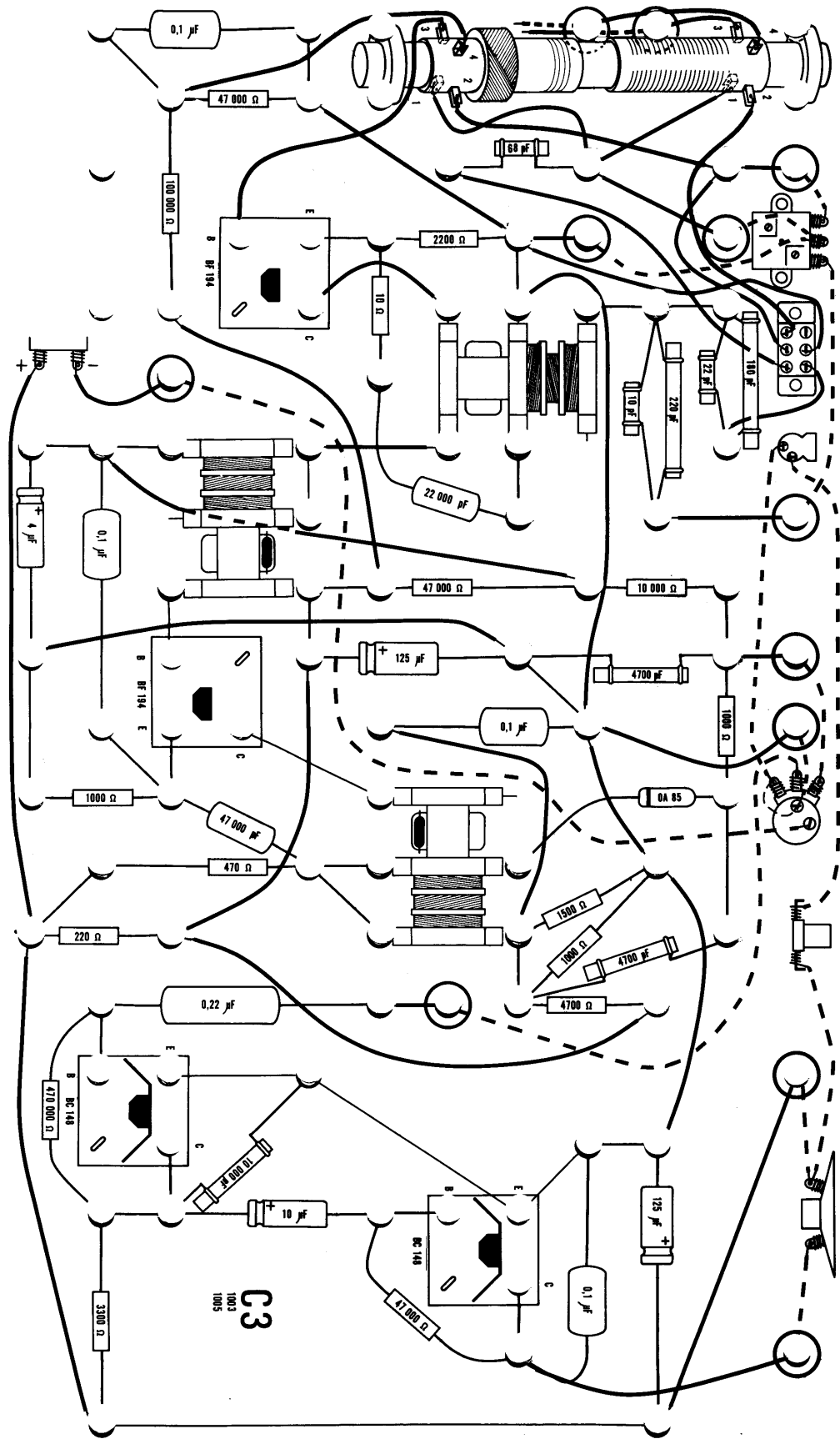
**EE 1005**

- C 3 Superontvanger voor MG en LG**
- C 4 KG-superontvanger voor 1.5 - 4 MHz (200 - 75 m)**
- C 5 KG-superontvanger voor 4 - 10 MHz (75 - 30 m)**
- C 6 Omvormer voor de 80-meterband (3.5 - 4.0 MHz)**
- E 13 Zwevingstoongenerator**
- E 14 Meetbrug**
- F 1 Ontvanger voor T.V. Tijdbasissignalen**
- F 2 Middenfrequentontvanger**
- F 3 Hoogfrequent energie-overdracht**
- F 4 Meten van doorlaatkromme van M.F.-bandfilters**

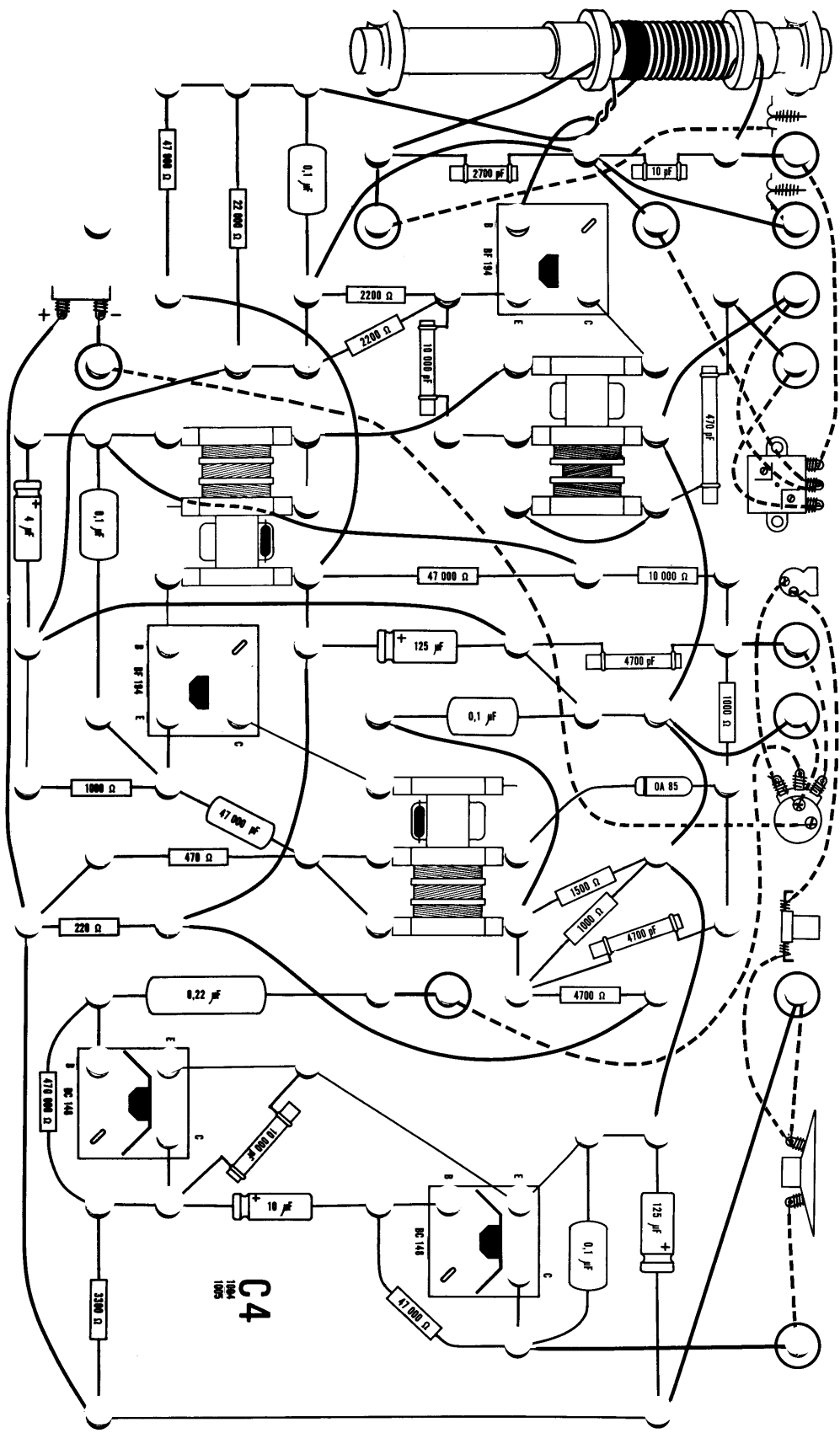




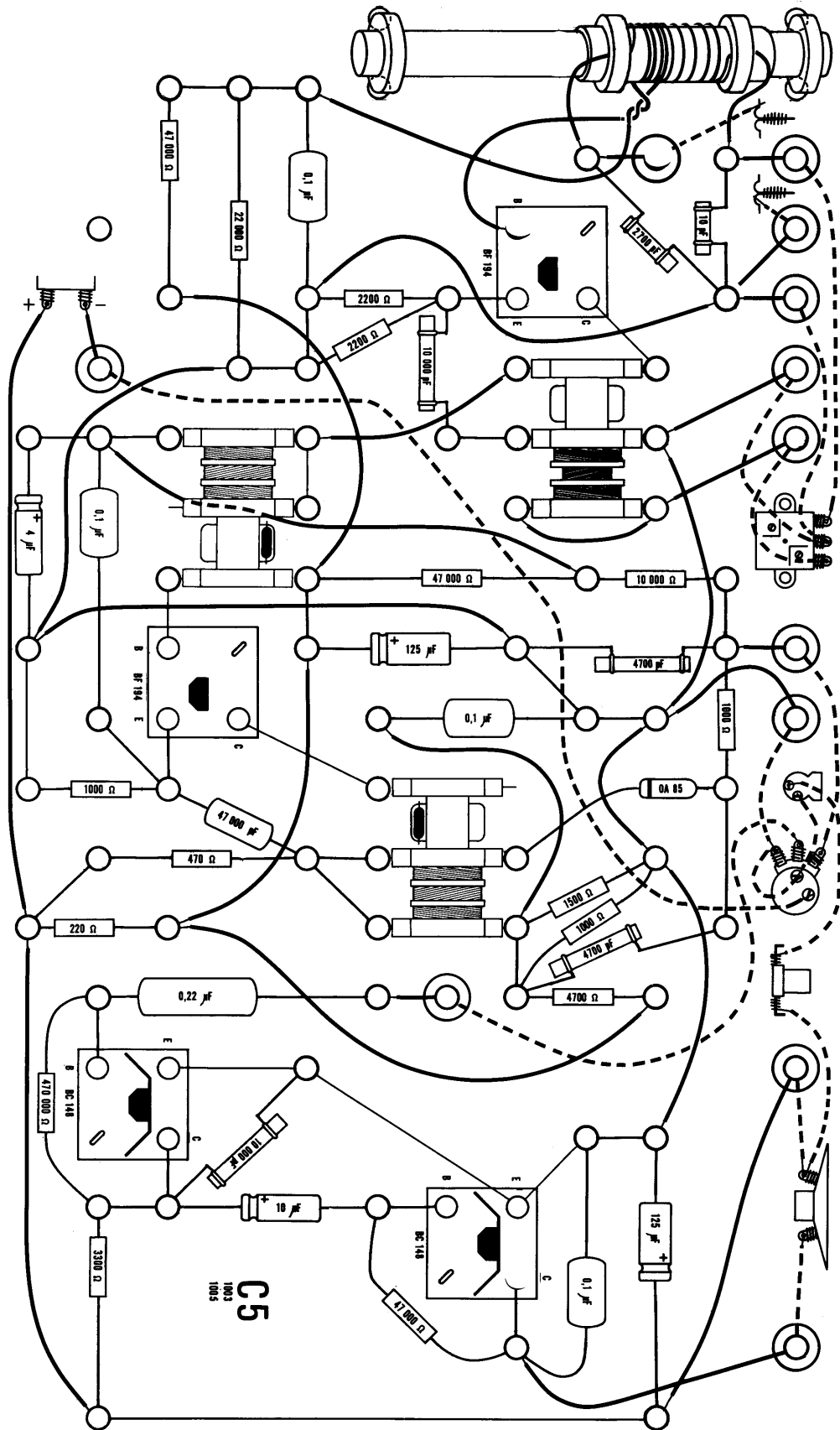


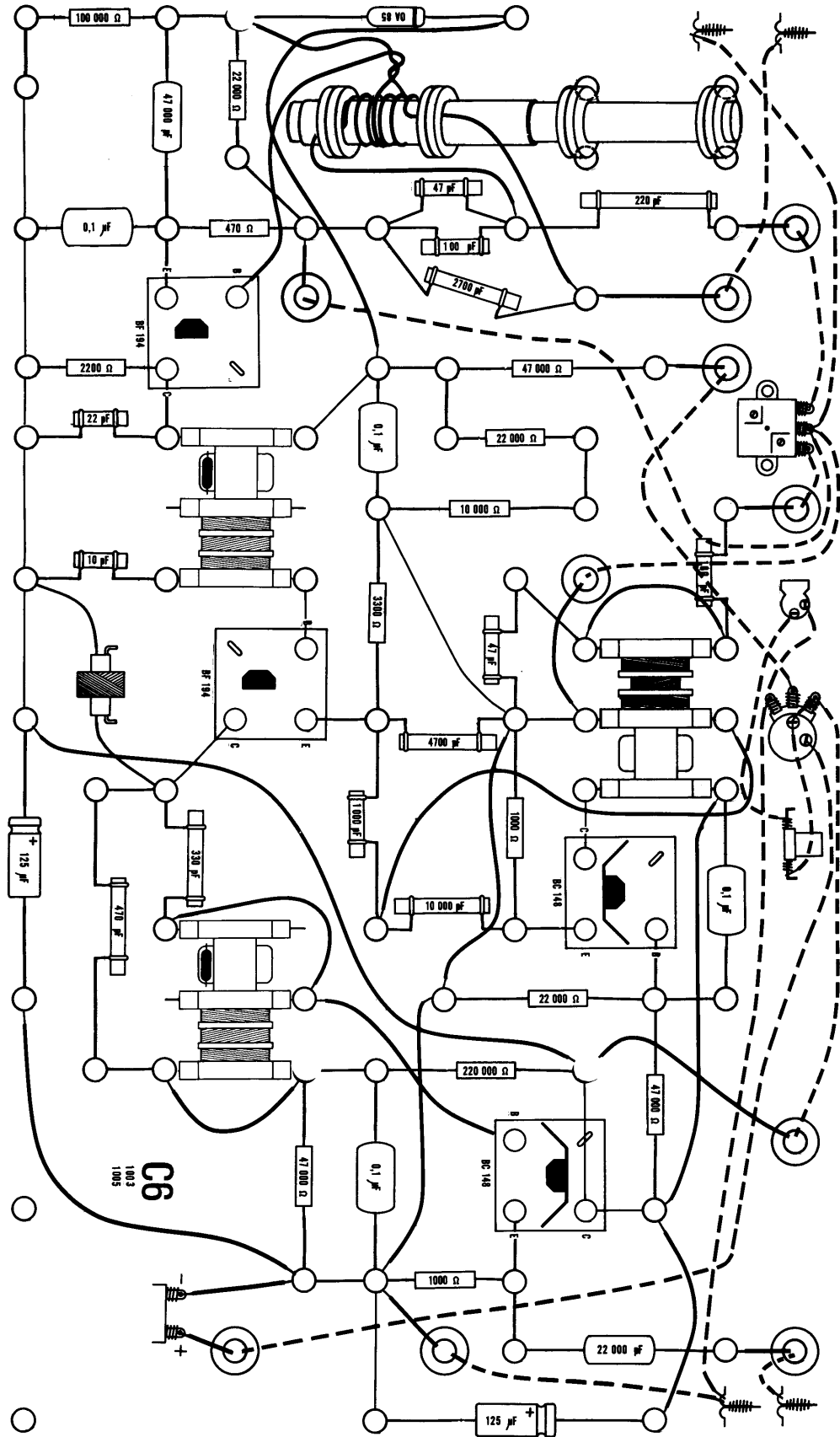


**C3**  
1003  
1005

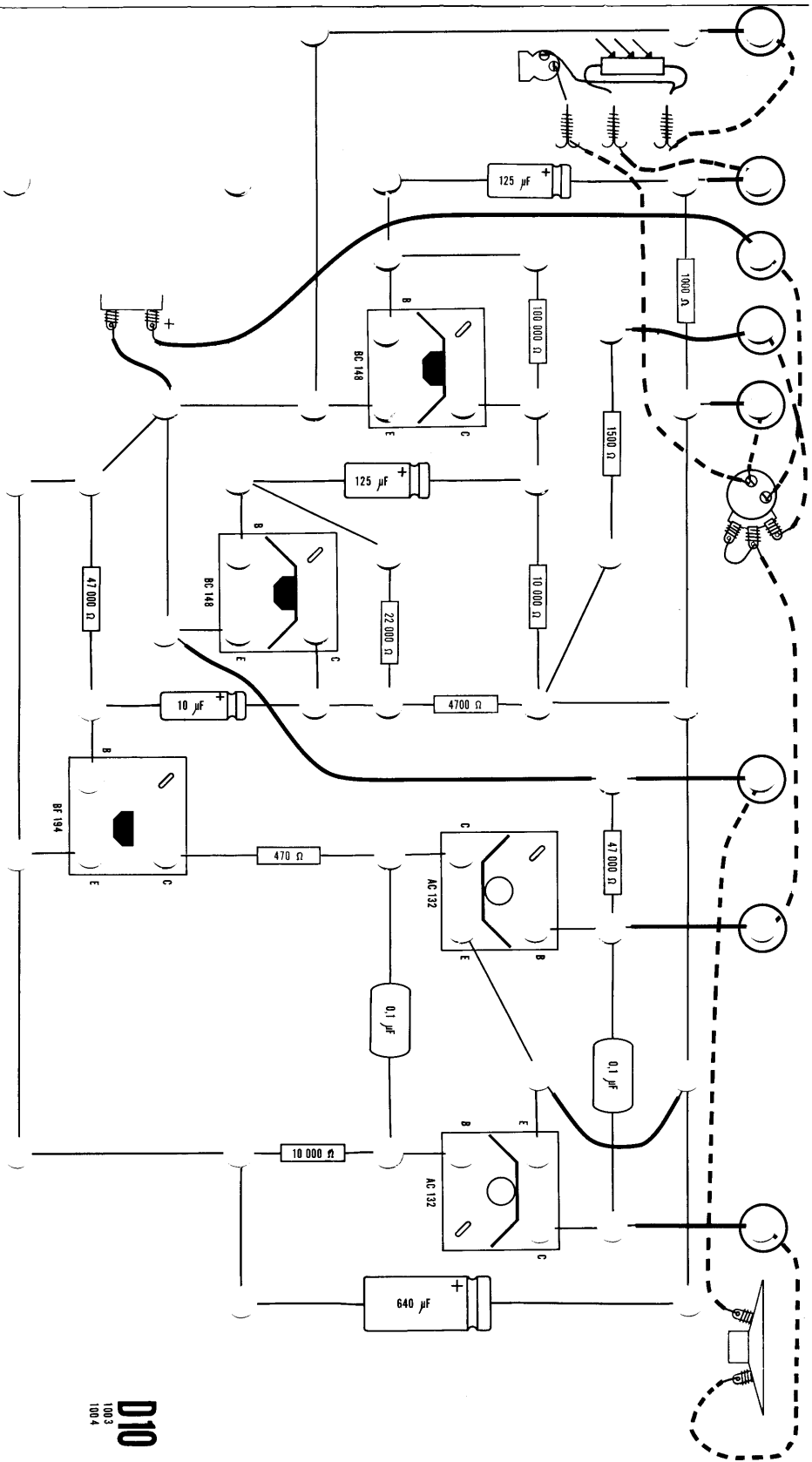


**C4**  
1000  
1000  
1000

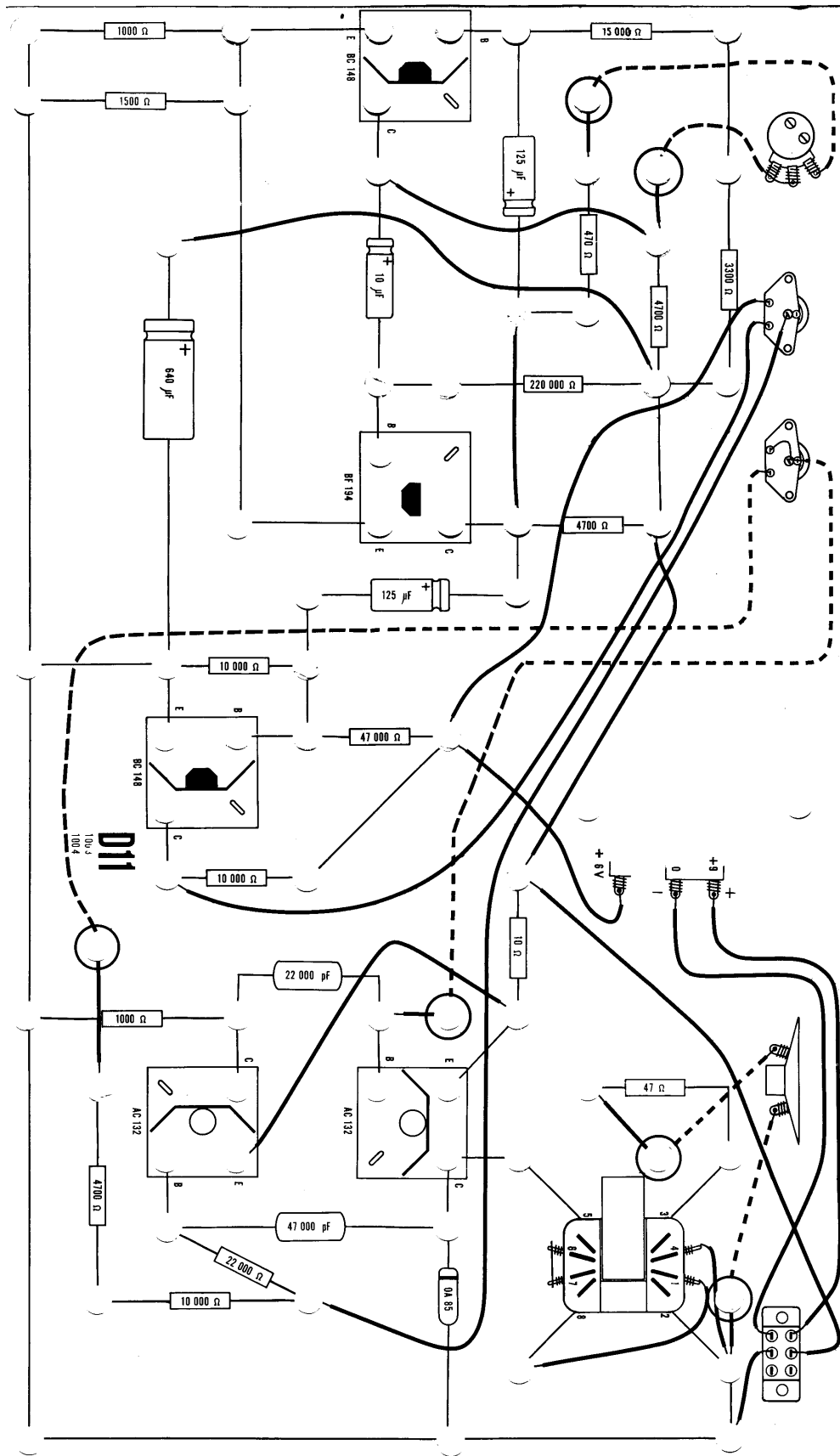


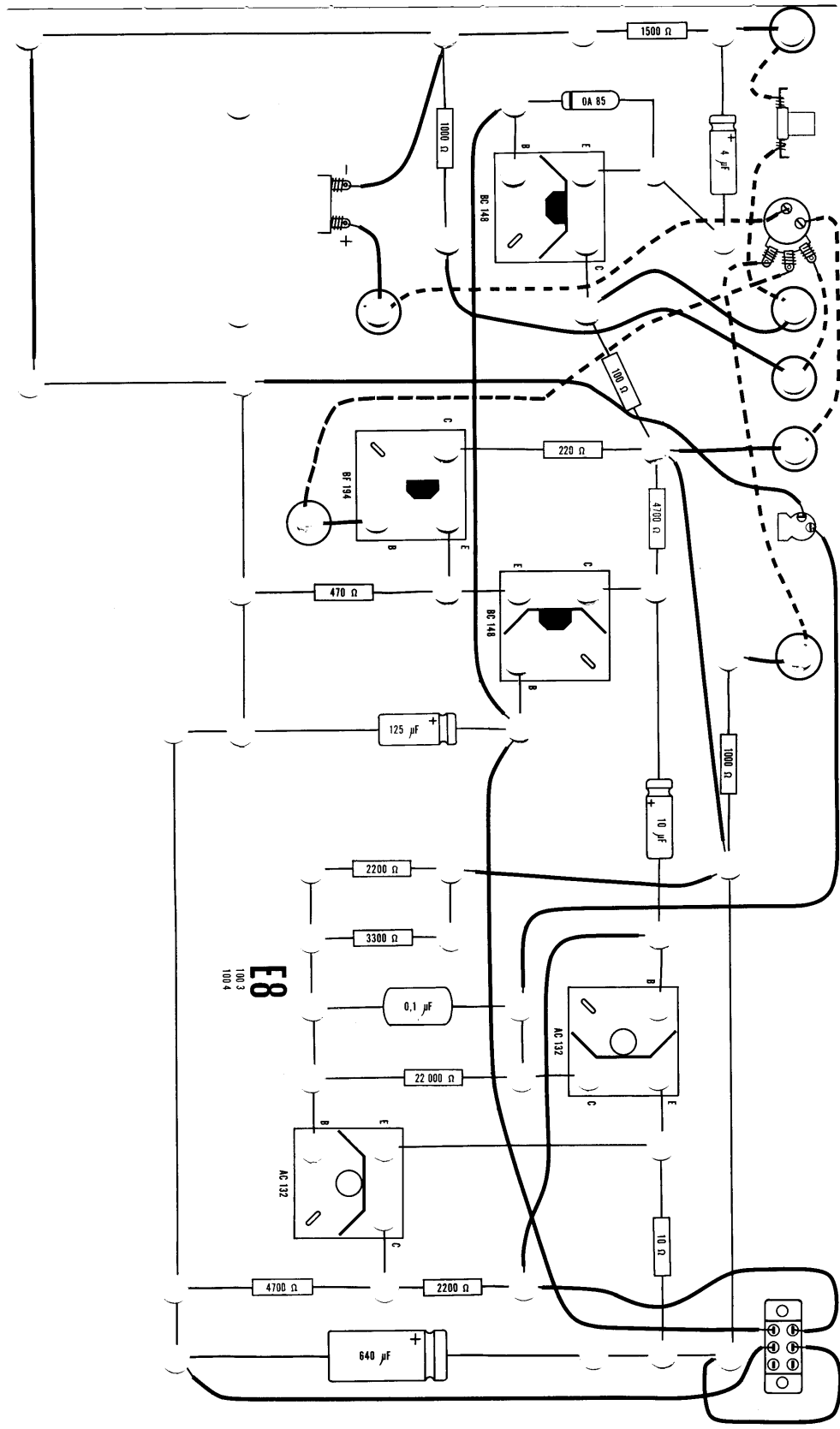


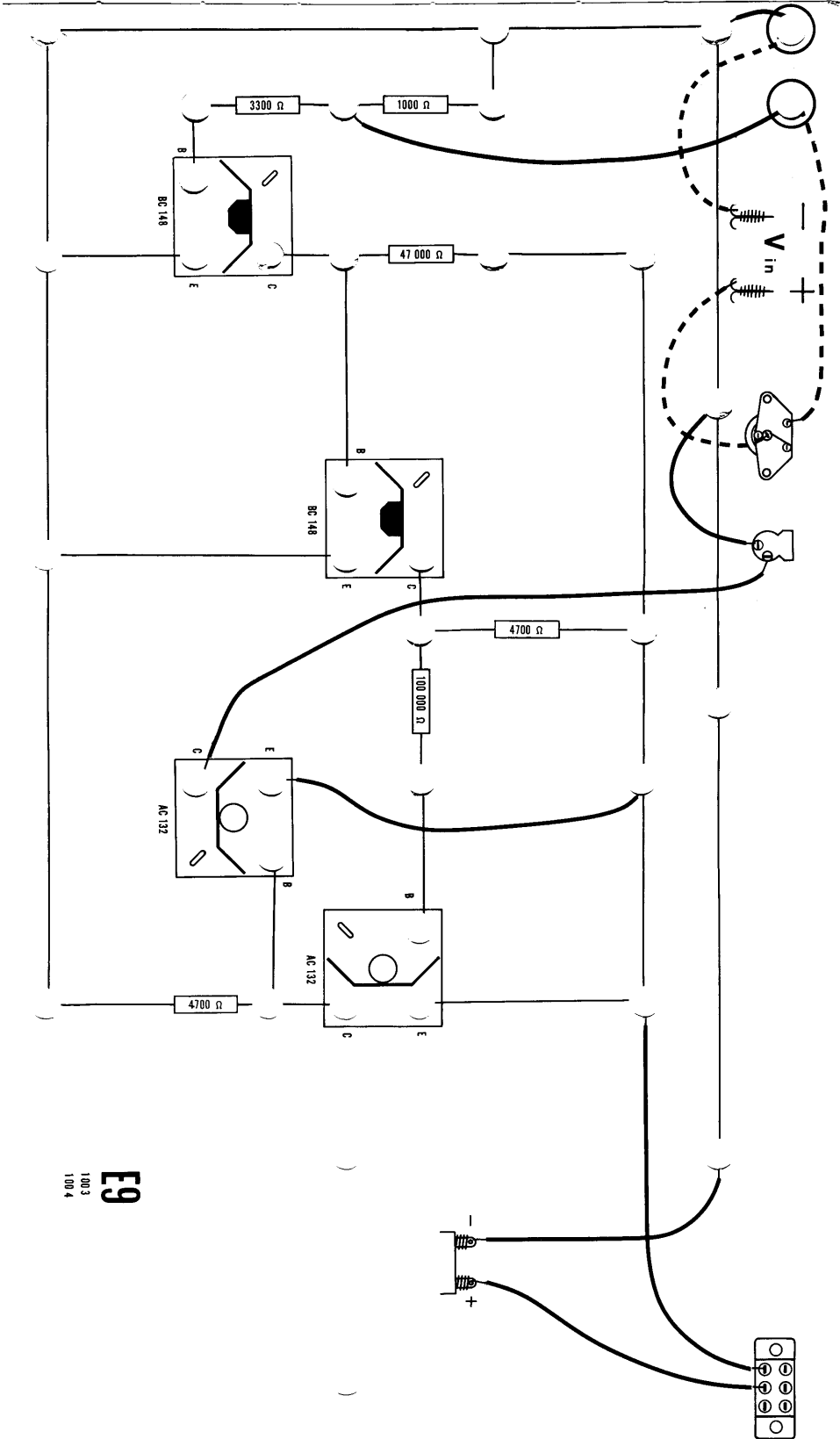




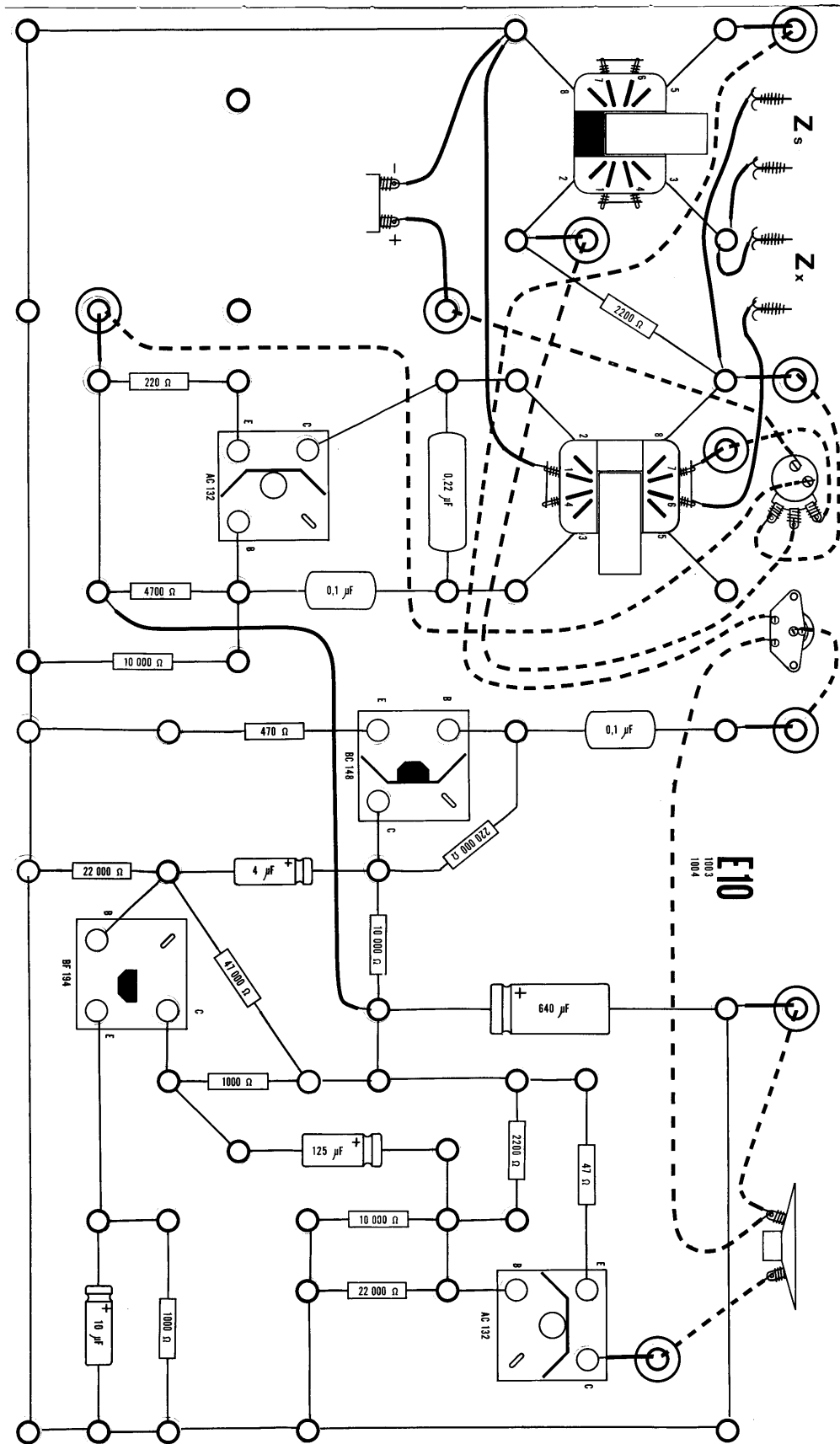
D10  
1003  
1004



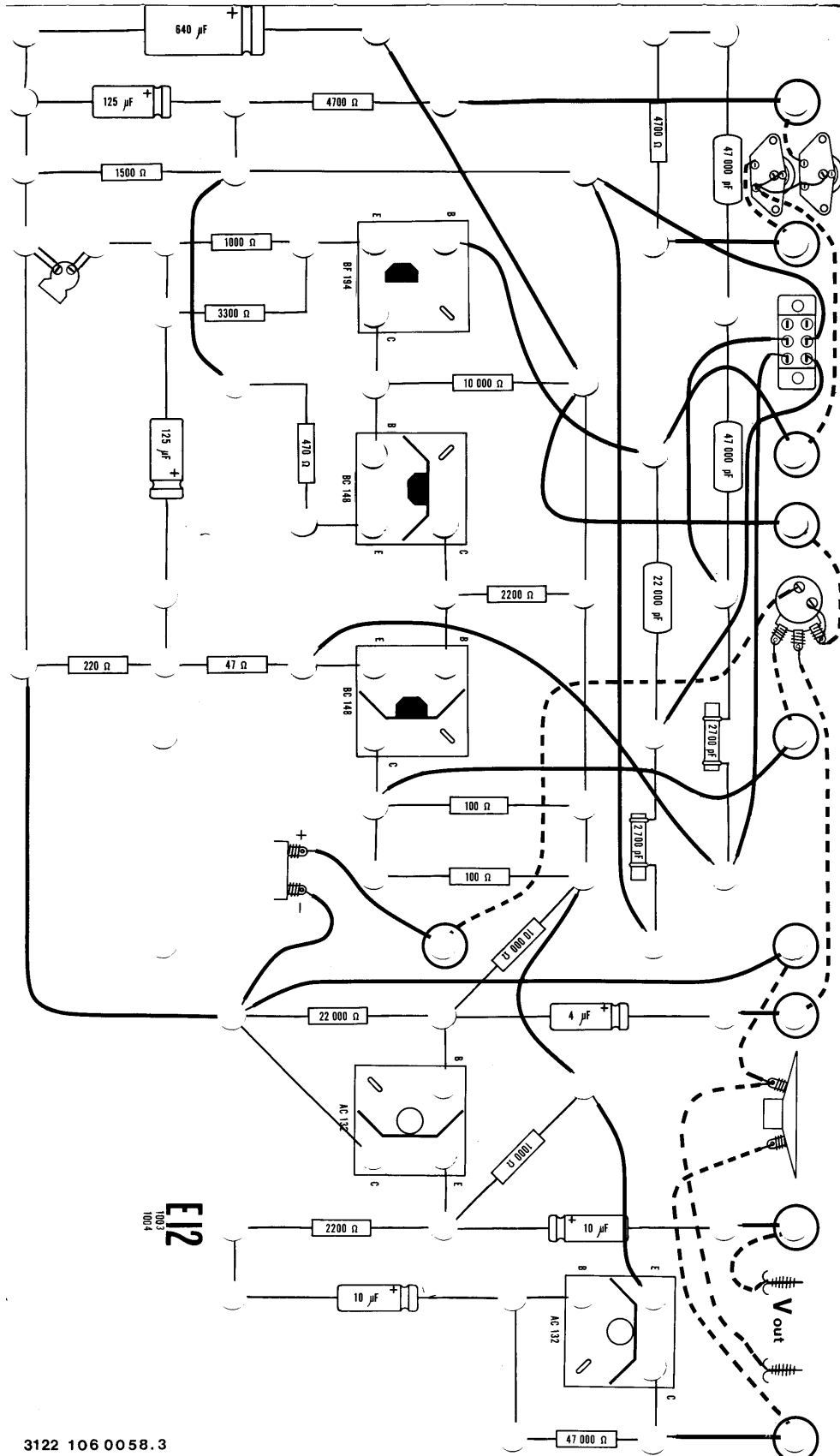




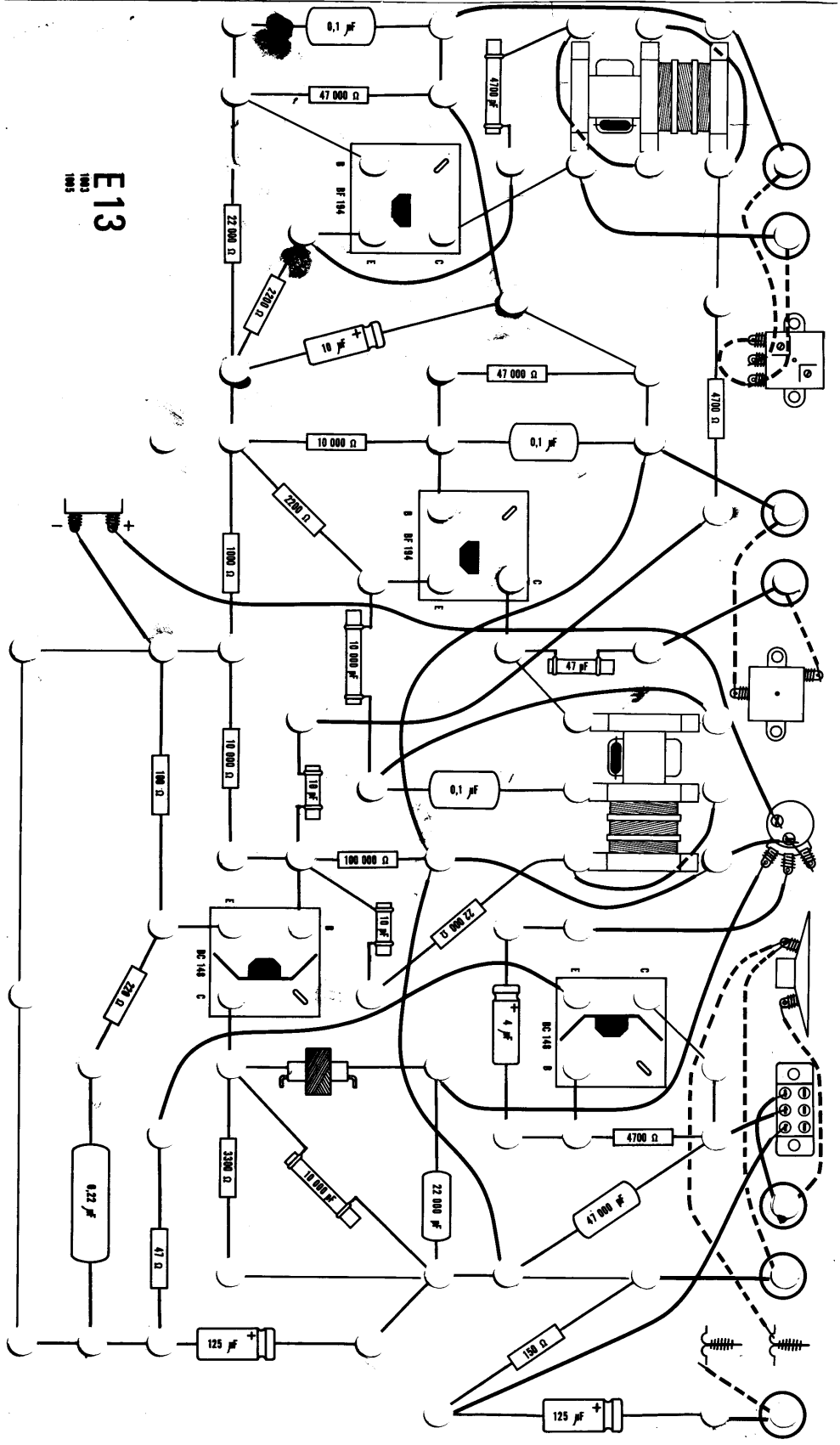
**F9**  
100.3  
100.4







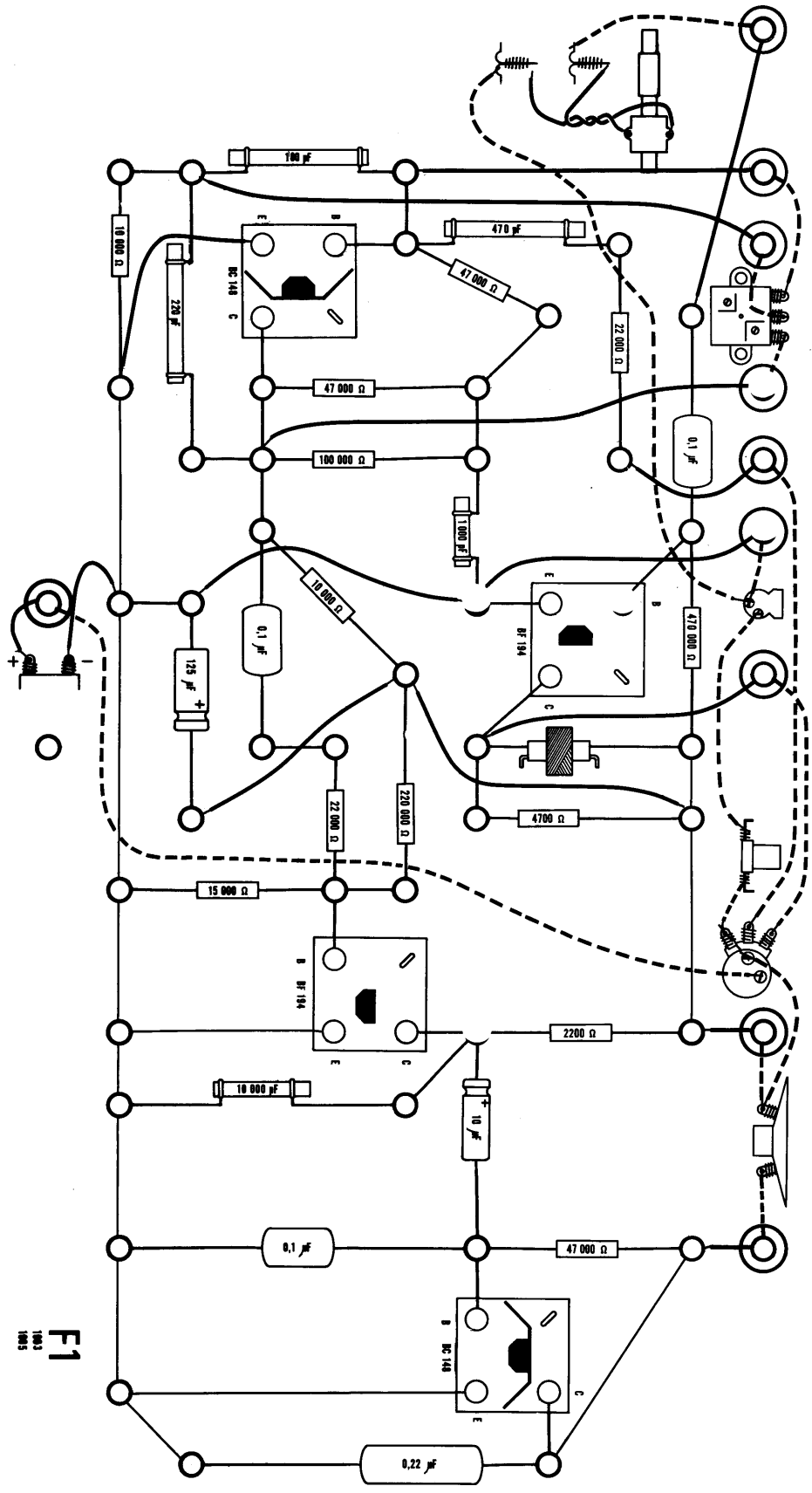
E12  
1003  
1004



E13  
1943  
1945







**F1**  
 1003  
 1002  
 1005





