



PHILIPS

Philips electronic engineer

EE 1004

Instructieboek

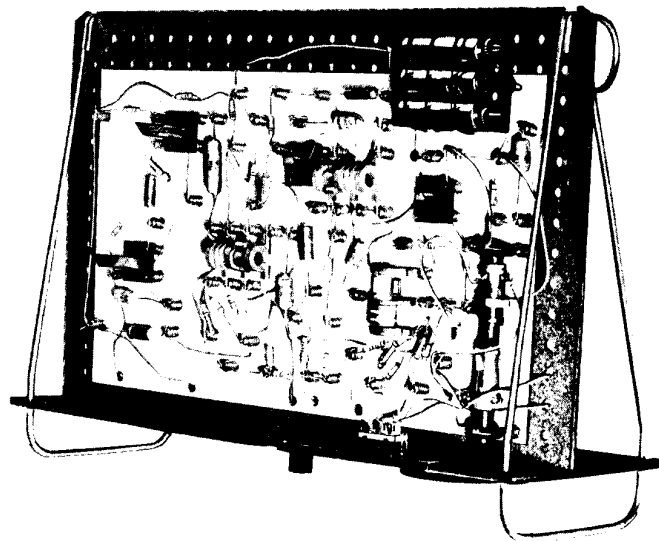

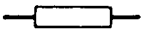


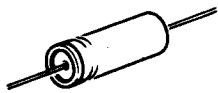

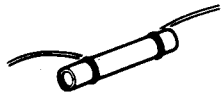


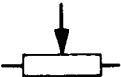
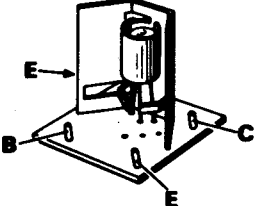

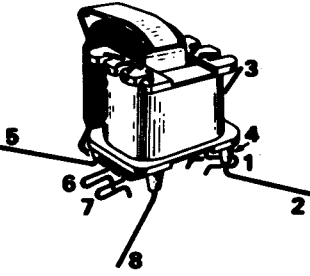
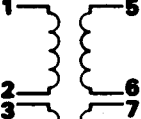
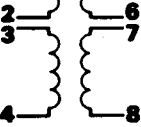
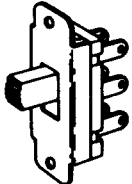
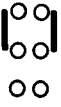










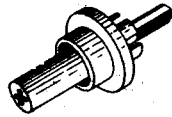



Fig. 1

PHILIPS NEDERLAND B.V. EINDHOVEN

1

Scanned and converted to PDF by HansO, 2004

ONDERDEEL	SYMBOOL	No.	BENAMING	Aan- tal
		4	Weerstand (R) 1 x 100 Ohm 1 x 1000 Ohm 1 x 2200 Ohm 2 x 4700 Ohm 1 x 10.000 Ohm	6
		5	Polyester condensator (C) 1 x 0,047 μ F	1
		6	Electrolytische condensator (C) 1 x 10 μ F 1 x 640 μ F	2
		7	Keramische condensator (C) 2 x 2700 pF	2
		40	Trimpotentiometer	2
		50	Transistor AC 132	2
		51	Uitgangstransformator (geel)	1
		52	Stuurtransformator (blauw)	1
		53	Schakelaar	1

	17	Geïsoleerd montagedraad	5m
	20	Ankerveer	35
	21	Tonveer	35
	22	Cylinderveer	20
	25	Knop	2
	32	Stelschroef (M3)	3
	33	Vierkante moer (M3)	4
	35	Sluistring	4
	42	As voor potentiometer (40)	2
	54	Draadeind M 3 x 45	2
	55	Afstandsbus 25 mm	2
	56	Afstandsbus 8 mm	2

EE 1004

Deze aanvullingsdoos EE 1004 wordt gebruikt samen met de basisdoos EE 1003 en geeft dan de mogelijkheid tot het bouwen van de volgende schakelingen:

- A 4 Grammofoon-versterker met serie balans uitgang
- A 5 Grammofoon-versterker met balansuitgang
- B 4 Zender en ontvanger voor magnetische golven
- D 10 Hartslag-indicator
- D 11 Politie-sirene
- E 8 Electronische teller
- E 9 Voltmeter
- E 10 Meetbrug
- E 11 Tijdschakelaar
- E 12 Toongenerator van 100 tot 14.000 Hz

BEVESTIGING VAN DE DIVERSE ONDERDELEN.
De bevestiging van de meeste onderdelen is reeds beschreven in het instructieboek van de EE 1003. Hierna volgt de beschrijving van de bevestiging van de onderdelen die niet in de EE 1003 voorkomen.

Frontkaart en montagekaart.

Zoals ook in de EE 1003 hoort bij elke montagekaart een bepaalde frontkaart. Zie hiervoor tabel 1.

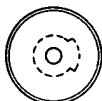
Schema	Frontkaart	Overlegstr.
A 4	E	—
A 5	E	—
B 4	F	—
D 10	F	10
D 11	E	9
E 8	D	—
E 9	D	12
E 10	F	11
E 11	E	14
E 12	F	13

Tabel 1

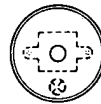
Voor de plaatsing van de onderdelen op de voorplaat zie tabel 2 (pag. 1 B).



Luidspreker



Potentiometer met grote knop



Variabele condensator met grote knop en schaalverlichting



Signaallamp



Potentiometer met kleine knop



Contactveren op voorpaneel



Variabele condensator met kleine knop



Druktoets



Schuifschakelaar



Trimpotentiometer

De montagekaarten moeten zo worden geplaatst dat links en rechts op de montageplaat een rij gaten en op de achterkant twee rijen gaten openblijven (fig. 1, pag. 1).

De trimpotentiometer (fig. 2).

1. Enkelvoudig. Steek de as (42) met het kruisvormige uiteinde door de potentiometer (40), steek het geheel door het gat in de voorplaat, waarlangs aan twee zijden reeds montageveren zijn aangebracht. Druk de potentiometer met de twee bevestigingsgaten over deze veren. Steek door de haarspeldveren een stuk draad om de potentiometer vast te houden (fig. 2 b).
2. Dubbel, zoals in schema E 12 (fig. 3). Neem de twee potentiometers (40) en steek hierin de twee asjes 42. Zorg er voor dat de twee potentiometers in dezelfde stand staan. Neem de twee draadeinden (54) en draai op een eind van elk een moer (33). Schuif op de twee draadeinden achtereenvolgens, een potentiometer met as, twee afstandsbussen van 25 mm (55), de andere potentiometer met as, twee afstandsbussen van 8 mm (56). Zet de twee potentiometers met twee moeren (33) vast. Schuif twee sluitringen (35) op de draadeinden. Steek de twee draadeinden en de as door de voorplaat. Schuif nog twee sluitringen op de draadeinden en zet ze vast met twee moeren (33). Monteer op de as een knop (25).

De transformatoren (fig. 4).

Zowel de stuurtransformator "driver" (52) met de blauw gekleurde wikkeling als de uitgangstransformator "output" (51) met de geel gekleurde wikkeling worden op dezelfde manier gemonteerd. De uitlopers 2, 3, 5 en 8 worden in de klemveren op het montagepaneel vastgezet.

Op de uitlopers 1, 4, 6 en 7 wordt een cilinderveer geschoven waarmee de aansluitdraad wordt vastgezet (fig. 5).

Op de schemakaart is het bovenzvlak van de stuurtransformator (blauw) zwart gemaakt om het verschil aan te geven met de uitgangstransformator (geel).

De schakelaar (fig. 6).

De schakelaar (53) wordt met behulp van twee haarspeldveren en twee tonveren vastgezet.

SCHEMABESCHRIJVING EN GEGEVENS.

A. ELEKTRO-AKOESTIEK.

A4 Grammofoon-versterker met serie balansuitgang.

In deze versterker vinden we aan de ingang de volumeregelaar R1 gevolgd door een voorversterker met de transistor T1. Direct na de voorversterker volgt een toonregeling voor lage tonen R6, R7, R8, C4 en C5 en voor hoge tonen R11, C6 en C7.

De laatste trap van deze versterker is een serie balansuitgangstrap. De stuurtransformator heeft twee secundaire wikkelingen. De eerste (7-8) stuurt de transistor T4, de tweede (5-6) de transistor T5. De spanningen over deze wikkelingen zijn in tegenfase. Dit betekent dat wanneer de basis van T4 negatief is t.o.v. de emitter die van T5 positief is t.o.v. de emitter en omgekeerd. Er vloeit alleen maar stroom door deze transistors wanneer de basis negatief is. Dit betekent dat de transistors beurtelings de stroom geleiden, T4 van de plus van de batterij via de luidspreker naar de aftakking van de batterij en T5 van het midden van de batterij via de luidspreker naar de min van de batterij (fig. 7).

De impedantie van de luidspreker kan 15 tot 150 Ohm bedragen. Aan een uitwendige aansluiting kan eventueel een tweede luidspreker parallel worden aangesloten. Ook hiervan moet de impedantie tussen 15 Ohm en 150 Ohm liggen.

A5 Grammofoonversterker met balansuitgang.

Ook deze versterker heeft een gescheiden hoge en lage tonenregeling. Deze bevindt zich achter de voorversterkertrap. De hoge tonen worden door R7 en de lage tonen door R4 geregeld. Transistor T2 maakt deel uit van de toonregelschakeling. Verder wordt het signaal versterkt door T3. In de collector van deze transistor is een stuurtrafo opgenomen, die het signaal in tegenfase aan T4 en T5 toevoert. Het versterkte signaal komt via de collectors van T4 en T5 aan de primaire wikke-

lingen van de uitgangstransformator terecht. Deze primaire wikkelingen zijn op dezelfde wijze geschakeld als de secundaire wikkelingen van de stuurtransformator. De collectorstromen van T4 en T5 zijn ook in tegenfase. De spanning op de secundaire wikkeling van de uitgangstransformator geeft dus een spanning die gelijkvormig is aan hetingangssignaal (fig. 8). Het voordeel van dit soort schakelingen (A4 - A5) is, dat er bijna geen stroom door T4 en T5 vloeit als er geeningangssignaal is. Dit geeft een besparing in het batterijverbruik. Aan de primaire kant van de uitgangstransformator wordt de luidspreker (13) aangesloten. Aan de secundaire kant kan een externe luidspreker met een impedantie van 5 of meer Ohm worden aangesloten. Keuzemogelijkheid door de schakelaar.

B. COMMUNICATIE.

B4 Zender en ontvanger voor magnetisch veld.

Dit apparaat bestaat uit twee gedeelten die hier op een montageplaat zijn gemonteerd. Deze delen zouden ook afzonderlijk kunnen worden gebouwd. De zender (A) versterkt het signaal dat b.v. van een grammofoon aan de ingang wordt toegevoerd. Dit versterkte laag-frequent signaal wordt aan een ringleiding toegevoerd. Deze ringleiding is een lange draad die door de kamer wordt gelegd en waarvan het begin en het eind aan de uitgang worden aangesloten. Rond deze draad ontstaat een met het toegevoerde signaal variërend magnetisch veld (fig. 9).

De ontvanger (B) kan dit wisselend magnetisch veld ontvangen. De smoorspoel (8) wordt via een lange draad (zie B2 van de EE 1003) aan de ontvanger aangesloten. Wanneer deze spoel in de buurt van de ringleiding wordt gehouden wekt het veld van de ringleiding een wisselspanning op in de spoel. Deze wisselspanning wordt versterkt en aan de luidspreker toegevoerd. Zodoende wordt het geluid van de pick-up via een magnetisch veld in de luidspreker hoorbaar.

Het geluid wordt sterker naarmate de spoel dichter bij de draad gehouden wordt.

C. ELEKTRONISCHE SIGNALERING.

D10 Hartslag-indicator.

Bij dit experiment worden een lampje en een LDR via lange draden aan het montagepaneel aangesloten (fig. 10). Plak het lampje en de LDR met een pleister aan een vinger (fig. 11). Door de hartslag (bloedstuwing) varieert het licht dat van het lampje door het lichaam op de LDR valt.

Deze lichtvariatie wekt in de LDR een stroompuls op. Deze puls wordt door de versterker met de transistors T1 en T2 versterkt. Deze versterkte puls zorgt ervoor dat de transistor T3 geleidend wordt, waardoor T4 even stroom trekt. Gedurende die tijd zal de multivibrator met T4 en T5 werken en zal de luidspreker een toon geven. Op deze manier wordt de hartslag hoorbaar als een reeks korte tonen. Dit experiment kan het beste in het donker worden uitgevoerd en het duurt enige tijd voordat de schakeling stabiel is.

D11 Politiesirene.

De toon, die deze sirene voortbrengt, wordt opgewekt door een multivibratorschakeling met de transistoren T4 en T5. De werking van een dergelijke schakeling is uitgelegd in het instructieboekje van de EE 1003. Het enige verschil met de multivibratorschakelingen, die we tot dusver hebben gezien, is gelegen in de uitgangstransformator die hier is gebruikt om de luidspreker aan de schakeling te verbinden. Dit heeft tot gevolg dat we met minder stroomverbruik dezelfde geluidssterkte kunnen krijgen.

De toonhoogte kan worden geregeld met R19, maar wordt ook beïnvloed door de grootte van de spanning, die aan de basis van de transistoren wordt toegevoerd via de loper van R13. De spanning aan R13 springt voortdurend op en neer waardoor een variërende toon wordt geproduceerd. De grootte van de variatie kan met R13 worden geregeld.

Dat de grootte van de spanning over R13 op en neer springt komt doordat de collectorstroom van T3 die voor een deel hier door vloeit steeds varieert door de werking van een multivibrator met T1 en T2, die met de basis van T3 is gekoppeld. Deze multivibrator is in principe gelijk aan degene die de toon geeft maar door grotere waarden van weerstanden en condensatoren is de "toon" zo laag geworden, dat we hem niet kunnen horen. De laagste frequentie, die nog hoorbaar is, ligt ongeveer bij 25 per/seconde. Het tempo van deze multivibrator ligt ongeveer bij 1 per/seconde. Dit lijkt sterk op de knipperlichtschakelingen, die we uit de EE 1003 kennen. Het tempo kan worden veranderd d.m.v. R4. We kunnen de werking van deze langzame multivibrator dus alleen horen doordat hij de toonhoogte van de andere multivibrator beïnvloedt.

E. MEET- EN REGELTECHNIEK.

E8 Elektronische teller.

Wanneer we de druktoets S2 even indrukken wordt de elektrolytische condensator C2 via de

diode D1 en C1 opgeladen met een spanning van 150 mV. Bij de volgende tik op de druktoets wordt C2 weer iets verder opgeladen. De spanning op C2 en dus op de basis van T2 zal trapsgewijs toenemen bij elke tik op de druktoets.

De stand van R7 bepaalt de spanning op de basis T3 en dus ook van de emitters van T2 en T3. T2 gaat pas geleiden als zijn basisspanning hoger wordt dan de emitterspanning en dus als C2 opgeladen is tot een hogere spanning dan deze emitters. Daarom bepaalt de stand van R7 het aantal laadstoten, dat nodig is om T2 geleidend te maken. Via C3 komt er dan een negatieve puls op de basis van T4 waardoor de flip-flop met de transistors T4 en T5 omschakelt en de lamp gaat branden.

Met de schakelaar S3A - S3B wordt de schakeling in zijn uitgangstoestand teruggebracht.

E9 Voltmeter.

De te meten spanning wordt via een spanningsdeler aangesloten op de ingang van een gelijkspanningsversterker. De versterking van deze versterker is zeer hoog. Wanneer er aan de potentiometer wordt gedraaid gaat op een zeker moment de lamp uit. Op dat moment heeft de basisspanning van T1 een bepaalde vaste waarde bereikt. Welke stand de potentiometer R1 moet hebben om deze vaste waarde te bereiken hangt af van de grootte van de aangelegde spanning. De schaal van de potentiometer geeft deze waarde aan. Het meetbereik van deze voltmeter is van 0,6 tot 35 Volt gelijkspanning.

E10 Meetbrug.

De werking van de meetbrug is in principe gelijk aan die van E7 uit de EE 1003. T1 vormt samen met de uitgangstransformator een Hartley-oscillator, welke een frequentie van ongeveer 1000 Hz opwekt. Dit signaal wordt toegevoerd aan de brugschakeling. Het signaal wordt van de brugschakeling afgenomen via de drivertrafo en doorgegeven naar de versterker, die de energie levert nodig om het signaal van 1000 Hz d.m.v. de luidspreker hoorbaar te maken. Wanneer de geluidssterkte door het variëren van R16 minimaal wordt, is de brug in evenwicht. De verhouding tussen de onbekende impedanties ZX en de bekende ZS kan op de schaal worden afgelezen. Zie verder pagina 31 van het boek bij de EE 1003.

E11 Tijdschakelaar.

Wanneer de druktoets S1 van deze schakeling wordt ingedrukt gaat de lamp uit, en na een bepaalde vooraf in te stellen tijd weer aan. Er kunnen

twee bereiken worden ingesteld: S2 open, tijd 3,5 tot 20 seconden; S2 gesloten, tijd 18 tot 145 seconden. Deze schakeling bestaat uit een Schmidt-trigger oscillator gevolgd door een monostabiele flip-flop (zie blz. 22 en 23 van EE 1003 boek), die na een bepaalde tijd vanzelf in zijn uitgangstoestand terug komt en een Hartley-oscillator.

In de uitgangstoestand is T2 geleidend en brandt de lamp. De transistor T3 is geleidend, T5 heeft geen spanning op de basis en de oscillator oscilleert niet.

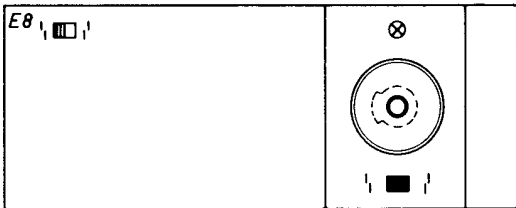
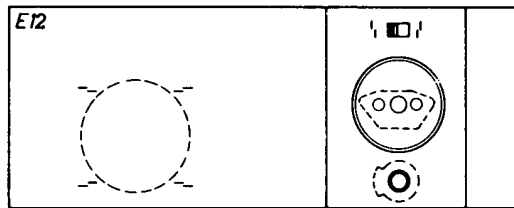
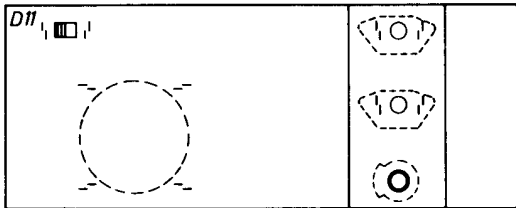
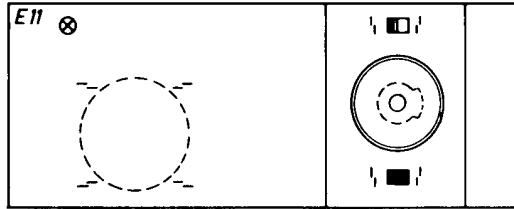
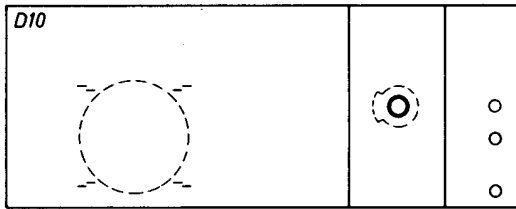
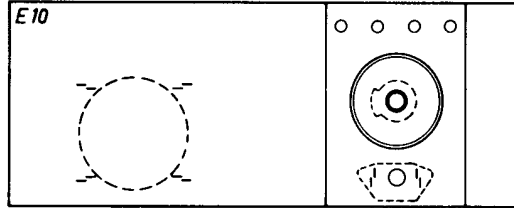
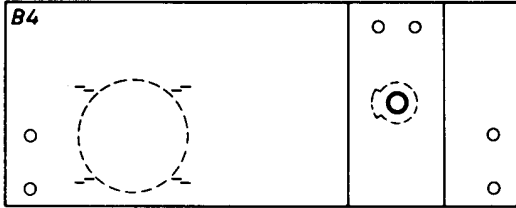
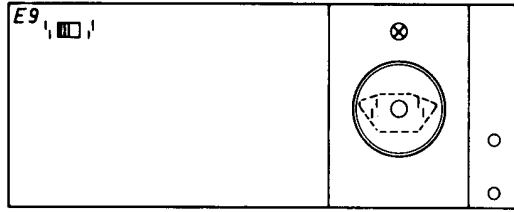
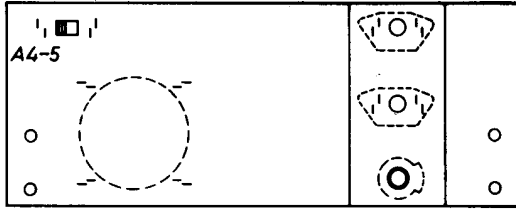
Wordt de druktoets even ingedrukt dan wordt T1 geleidend, T2 blokkeert en de lamp gaat uit. Via de condensators C4 en C5 komt er een puls op de basis van T3 waardoor T3 blokkeert en T4 gedurende korte tijd geleidend wordt. Als T4 geleidt, krijgt de basis van T5 spanning. Dan gaat de schakeling oscilleren en geeft via de luidspreker even een toon. Transistor T1 blijft geleidend totdat de condensators C1 of C1, C2 en C3 ontladen zijn. Na dit ontladen gaat de lamp weer branden.

Op dit moment krijgt de basis van T4 een puls waardoor de oscillatorschakeling weer een korte toon geeft.

E12 Toongenerator.

Deze schakeling bestaat uit een brug van Wien (zie B1 uit de EE 1003). Een lampje maakt deel uit van het tegenkoppelingsschakeling. De tegenkoppelfactor en dus de versterking van de hele schakeling hangt af van de weerstand van het lampje. Wanneer het lampje gaat branden wordt de weerstand hoger. De versterker zal zich dus op een bepaalde versterking instellen. In dit geval 3 x. Het signaal wordt van de potentiometer R15 afgenomen en via de transistors T4 en T5 versterkt naar de luidspreker gevoerd. De frequentie wordt gevarieerd met de potentiometers R2 en R3 (let op de speciale constructie; fig. 3). Het bereik van deze toongenerator is van 100 tot 1200 Hz en van 1200 tot 14.000 Hz. Het omschakelen gebeurt met de schakelaar S2A - S2B. Via C10 kan het signaal worden toegevoerd aan een apparaat of schakeling dat beproefd of gemeten moet worden. De maximale uitgangsspanning bedraagt ongeveer 0,15 V en is goed sinusvormig.

EE 1004



Tabel 2

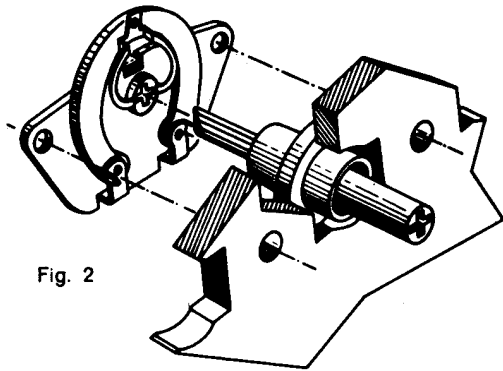


Fig. 2

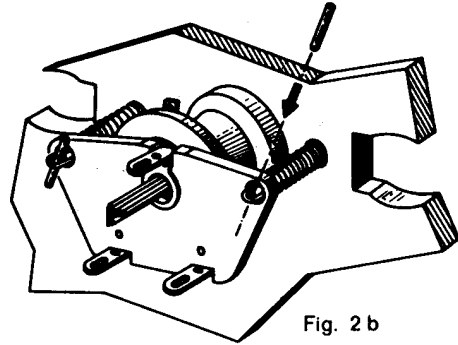


Fig. 2 b

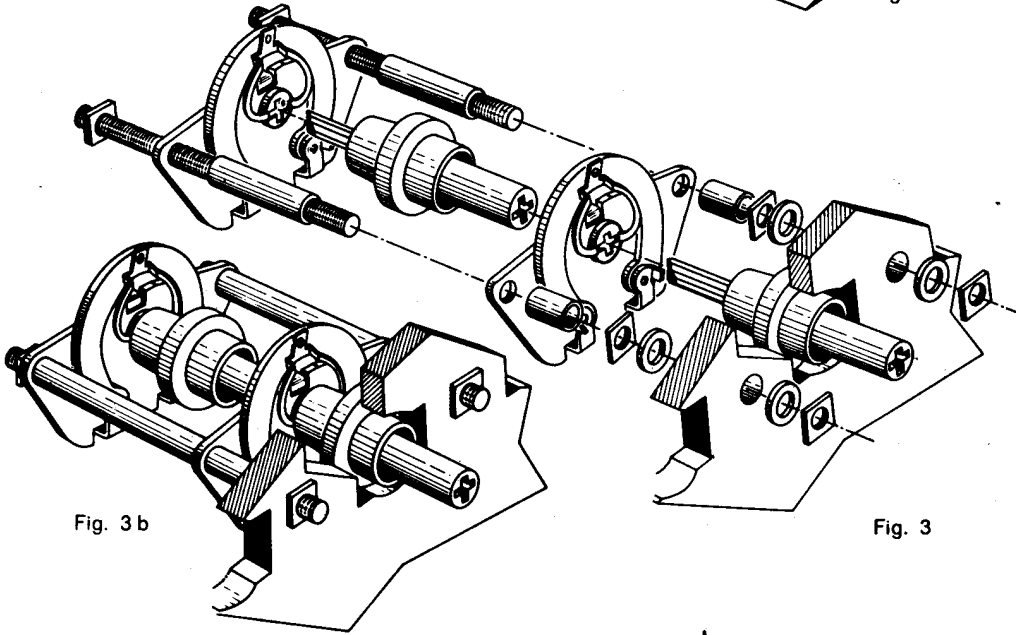


Fig. 3 b

Fig. 3

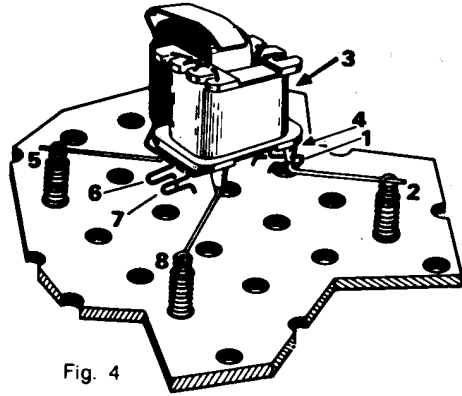


Fig. 4

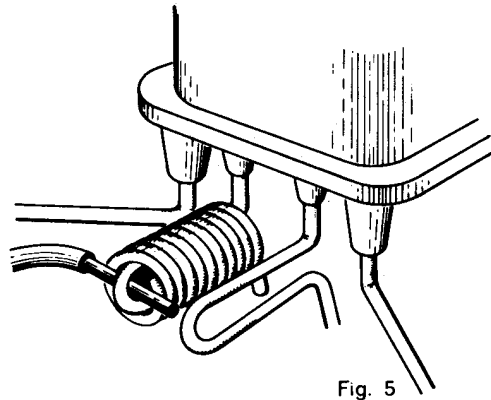
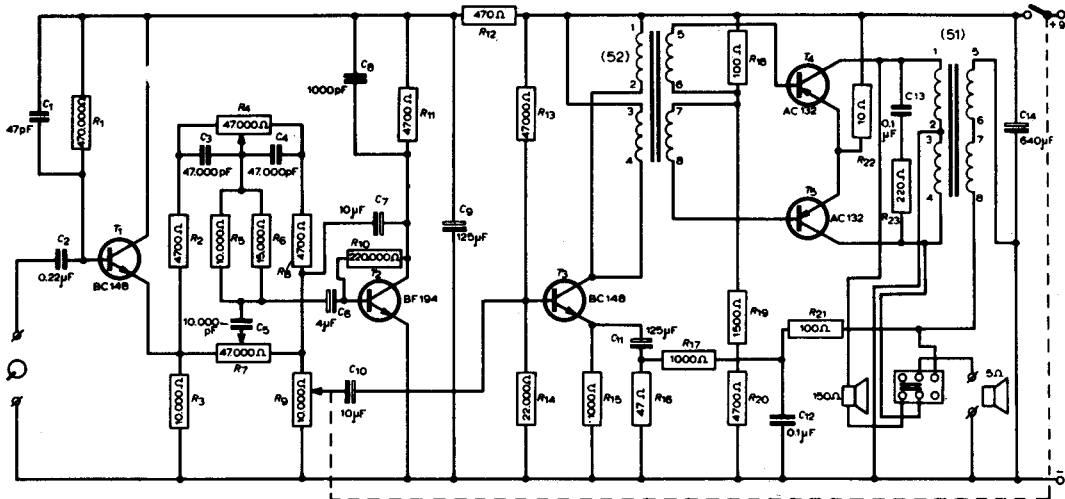
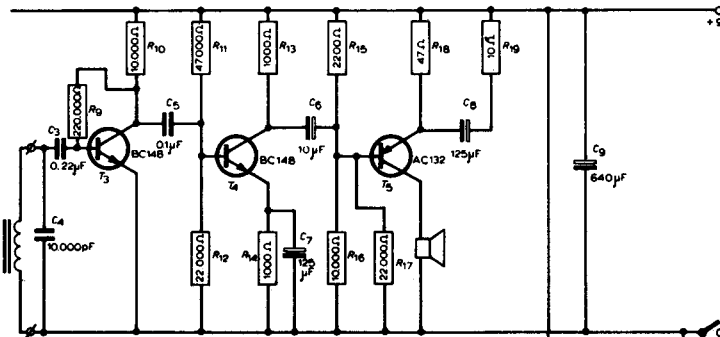


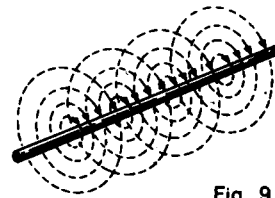
Fig. 5

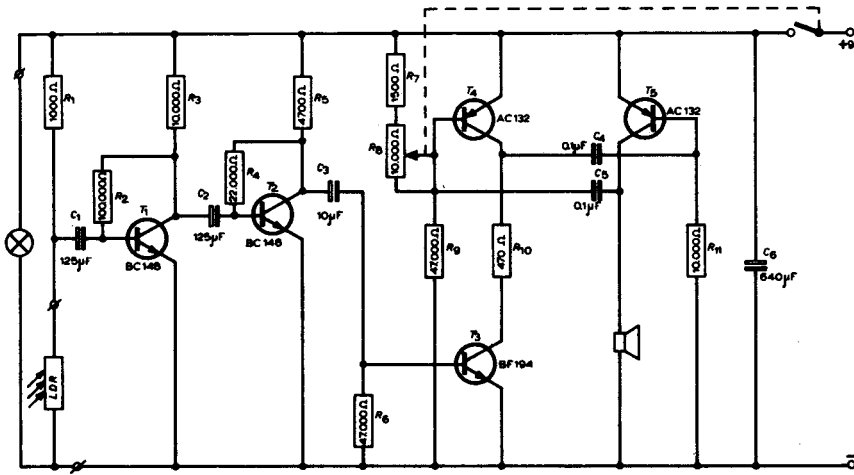


A 5



B 4





D 10

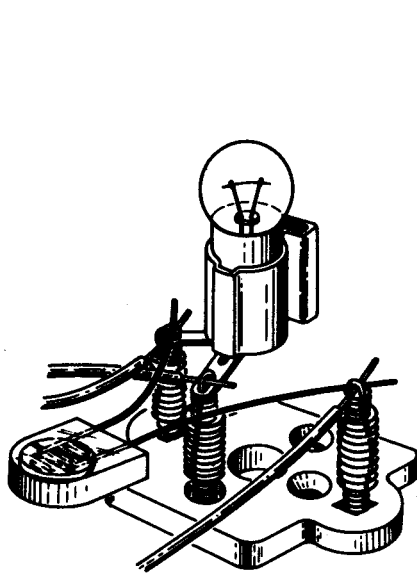


Fig. 10

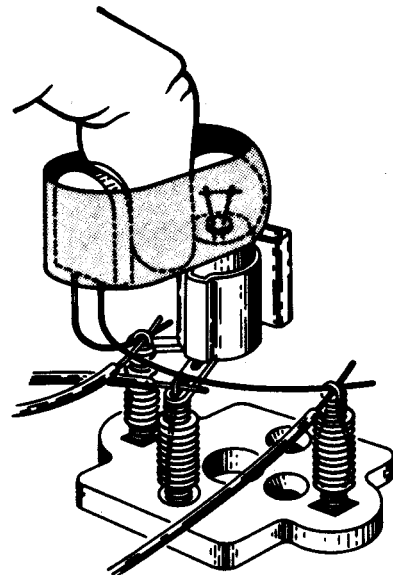
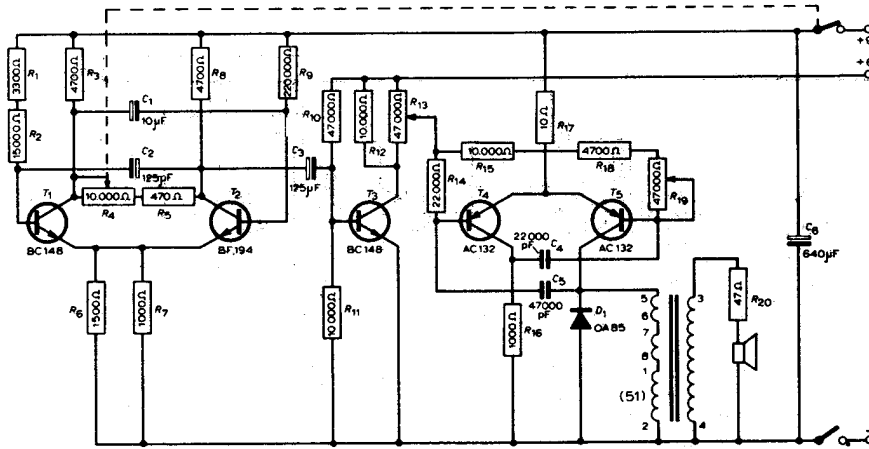
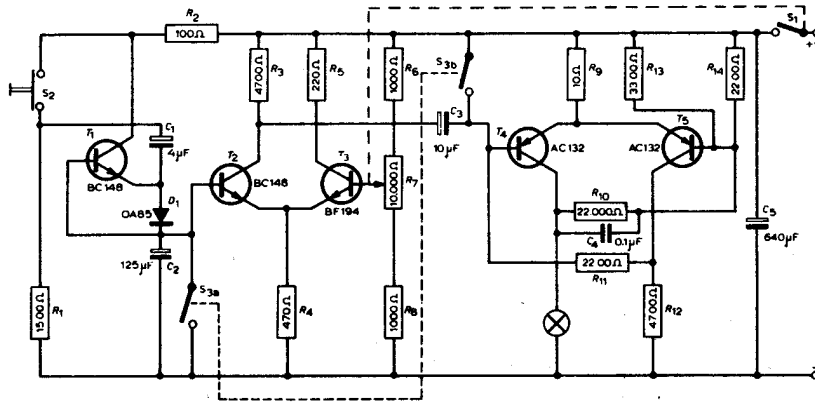


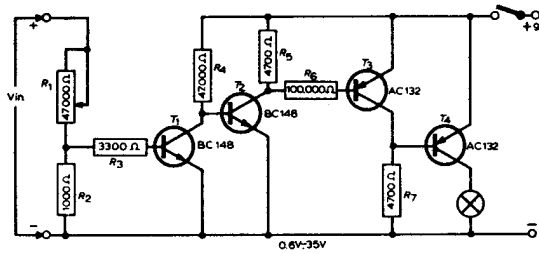
Fig. 11



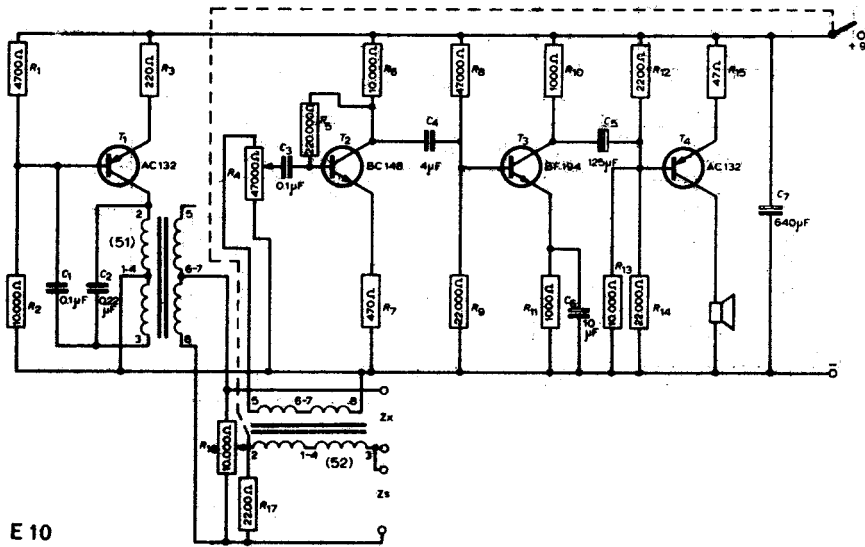
D 11



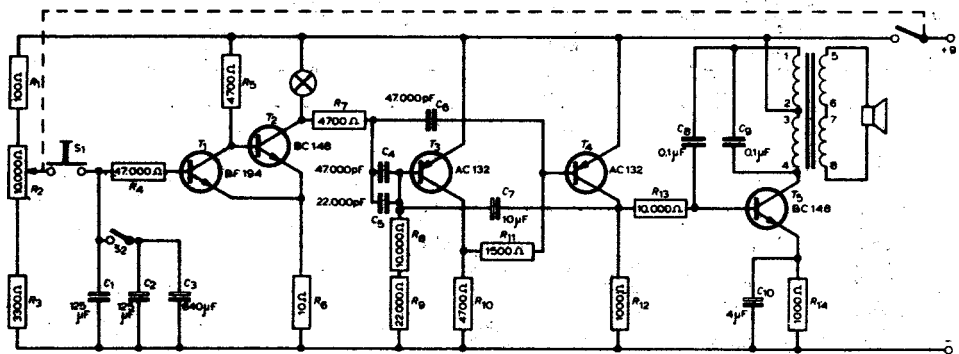
E 8



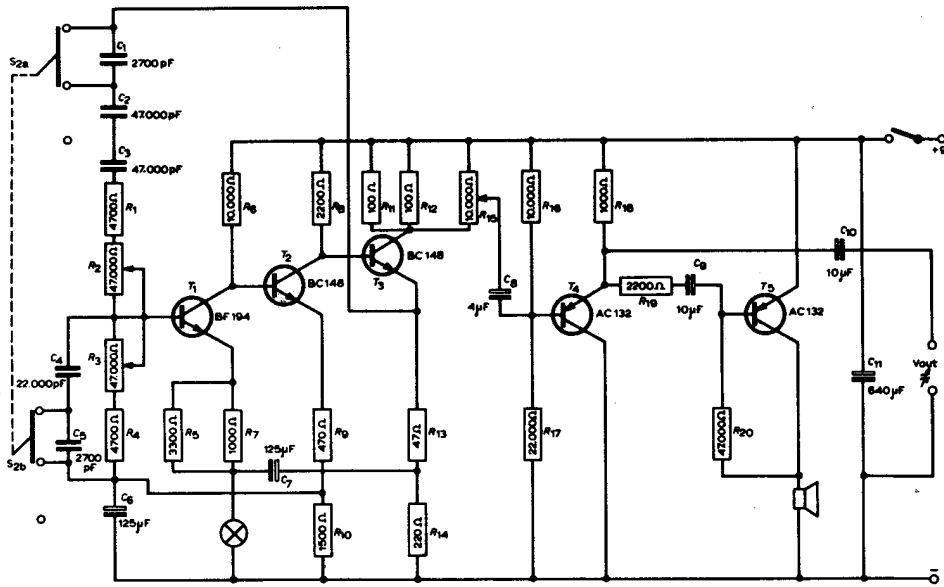
E 9



E 10



E 11



E 12

