

***HANDLEIDING***

***VOOR***

***JUNIOR COMPUTER***

Another fine product from Musicprint Computer Products b.v.  
Tel. 01830 - 24693 — P.O. Box 410 — 4200 AK GORINCHEM

#### EXTRA TOELICHTING OP HET JUNIOR (6502) COMPUTER BOUWPAKKET

Enkele kleine wijzigingen zijn toegepast op dit bouwpakket omwille van de verkrijgbaarheid van de diverse componenten.

Het bouwpakket is zeer compleet. U treft zelfs voor ieder IC een IC-voet aan. De Clock-generator is van het RC-type. Rockwell - de fabrikant van de 6502 microprocessor - beveelt twee soorten clock-generator aan. Voor zeer nauwkeurige toepassingen een kristal-generator (zoals ook in de handleiding staat beschreven), en voor normale toepassingen een generator bestaand uit een R/C (weerstand/condensator) combinatie. Op de print is dit zeer eenvoudig toepasbaar, door simpelweg het kristal (1 Mhz) toe te voegen of weg te laten.

Het kristal is niet in de kit bijgevoegd.

De toetsen zijn van een ander type dan in Elektuur beschreven werd, doch kwalitatief even goed en - belangrijker - vlot leverbaar door de fabrikant.

Om de toetsen een professioneel uiterlijk te geven werd een vel met plakletters toegevoegd. Door de letters nu voorzichtig, met behulp van een pincet, van het moedervel te lichten, kunt u ze mooi recht op de toetsen plakken.

Op de print staan cirkels met een afgeplatte zijde. Dit geeft aan hoe de toetschakelaars gemonteerd dienen te worden. Aan de toets treft u ook een platte zijde aan. Dit is de enige juiste positie!

Tevens werd een wijziging toegepast voor het display. Een nieuwe print werd ontworpen voor de Displays (nu een groter en duidelijker type) waarop tevens plaats is voor de twee schakelaars voor single step en display on/off. Dit werd gedaan omdat niet alle omschakelaars op de hoofdprint in het gat passen. De verbindingen van de display print naar de hoofdprint zijn exact hetzelfde. Alleen dient u nog de extra verbindingen te leggen vanaf de schuifschakelaars naar de hoofdprint.

Aan het samenstellen van het bouwpakket van uw JUNIOR Computer werd de grootste zorg besteed. Mocht u desondanks toch een klacht hebben laat ons dit dan direkt weten. Wij zullen u graag zo snel mogelijk van dienst zijn.

Veel succes met uw JUNIOR Computer!

Connectorset (2 stuks)	f. 28,--
1 Mhz. Kristal	f. 25,--
Voeding compl.	f. 65,--
JUNIOR Boek	f. 19,--

Verzendkosten - bij vooruitbetaling	f. 5,--
- onder rembours	f. 9,75

PARTSLIST M.C.P. JUNIOR COMPUTER

R1 = 100K  
R2,R3,R4,R14,R15,R16 = 3K3  
R5 = 4K7  
R6 = 330 Ohm  
R17,R19 = 2K2  
R18,R20 = 68K

C1 = 10 p (yellow, black top)  
C2 = 47 uF, Electrolytic  
C3,C4 = 100 nano ceramic disc  
C5...C14 = 1 uF, Electrolytic

IC1 = 6502 Microprocessor Rockwell  
IC2 = 2708 EPROM Programmed with Monitor program  
IC3 = 6532 Peripheral Interface Adapter (PIA)  
IC4,IC5 = 2114/TMS4045 (RAM)  
IC6,IC7 = 74145  
IC8 = 556  
IC9 = 7400  
IC10 = 7401  
IC11 = ULN2003 / XR2203  
D1 = 1N418 or equivalent

S1...S23 = Keyboardswitches ----- Some remarks on the keysw.  
LED1 The position of the switch  
S24 = Double pole slide switch is layed out on the p.c.-  
S25 = Single pole slide switch board. The cirkels with  
the flat side correspond to  
the flatted side on the  
keyswitch. This is the only  
right position!  
One keyswitch (nr. S22) must  
have a bended pin to fit  
into the fourth position at  
the board.

D11-D16 = TIL702 or equivalent

14 pins IC-socket (3)  
16 pins IC-socket (3)  
18 pins IC-socket (2)  
24 pins IC-socket (1)  
40 pins IC-socket (2)

1 piece (1m) isolated wire  
1 piece (1m) solder wire

4 Bolts M3 x 20  
6 Nuts M3

1 Sheet selfsticking Letters  
1 Main PC-Board  
1 Display PC-Board  
1 Manual

Optional:

1 Chrystal 1 Mhz (only necessary for very precise timing  
applications)  
1 set Connectors (64 pins and 31 pins)

Parts list MCP Power Supply

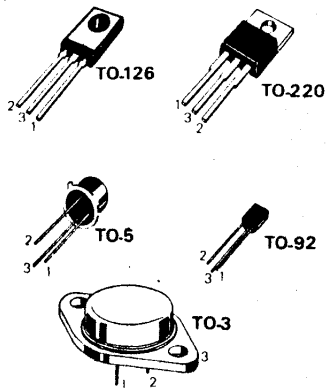
C1,C2,C10 = 470 uF 25v. Electrolytic  
C3,C11 = 47 uF 25v. Electrolytic  
C4,C5,C8,C9,C12,C13 = 100 nano Ceramic Disc  
C6 = 2200 uF, 25v. Electrolytic  
C7 = 100 uF, 25v. Electrolytic

IC 1 = 78L12 (TO 92)  
IC 2 = LM309K / 7805 KC (TO3)  
IC 3 = 7905 (TO220)

D1-D6 = 1N4004 or 1N4002

1 Transformer 220v prim., 2 x 12 v. sec. 2 Amp.  
1 Power Cord with Europlug  
1 piece connecting wire  
1 Heat Sink for TO3 housing  
2 Bolts M3  
2 Nuts M3  
4 Rubber selfsticking feet.

## SPANNINGREGELAARS



POS. REGELAARS	NEG. REGELAARS
1= input	1= ground
2= output	2= output
3=ground	3= input

LED, langste draad  
naar pijltjes op print

