



PHILIPS

**Compact
Electronic
Engineer**

Anleitungsbuch

Scanned by HansO, 2004

EXPERIMENTE MIT EE 1050-1051-1052

SCHALTUNG	BEZEICHNUNG	BAUKASTEN
1	BLINKLICHT UND EINBRECHER-ALARMANLAGE	1050
2	BLINKLICHT MIT REGELBARER BLINKGESCHWINDIGKEIT	1050
3	BLITZLICHT	1050
4	VERSTÄRKER	1050
5	VERSTÄRKER MIT LAUTSPRECHER	1050, 1051
6	VERSTÄRKER MIT FREQUENZGANGKORREKTUR	1050, 1051
7	AUTOMATISCHES NACHTLICHT ODER PARKLICHT	1050
8	FEUCHTIGKEITSANZEIGER	1050
9	EINBRECHER-ALARMANLAGE MIT LICHT	1050
10	EINBRECHER-ALARMANLAGE MIT LÄRM	1050, 1051
11	AKUSTISCHES RELAIS	1050
12	AKUSTISCHES UND LICHTABHÄNGIGES RELAIS	1050, 1051, 1052
13	MORSEÜBUNGSGERÄT	1050
14	MORSEÜBUNGSGERÄT MIT LAUTSPRECHER	1050, 1051
15	LICHTABHÄNGIGER TONTREQUENZ-GENERATOR	1050
16	REGELBARER TONFREQUENZ-GENERATOR	1050, 1052
17	MARTINSHORN	1050, 1051
18	TELEFONZEICHENGEBER	1050, 1051
19	TELEFONVERSTÄRKER	1050, 1052
20	TELEFONVERSTÄRKER MIT LAUTSPRECHER	1050, 1051, 1052
21	LICHTMESSER	1050
22	ZEITSCHALTER	1050
23	MITTELWELLENRADIO	1050, 1052
24	MITTELWELLENRADIO MIT LAUTSPRECHER	1050, 1051, 1052

PHILIPS

Compact Electronic Engineer

EE 1050 EE 1051 EE 1052

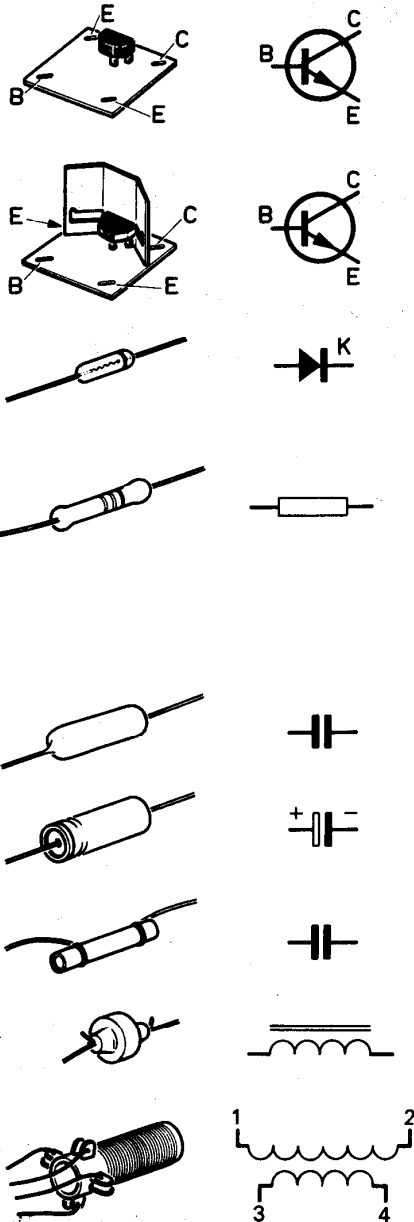
Anleitungsbuch

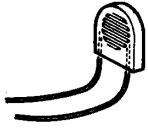

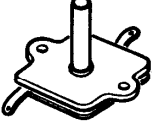

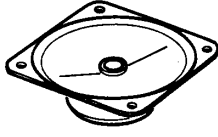



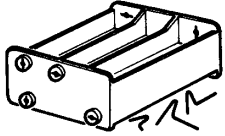




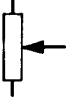
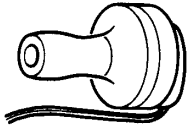

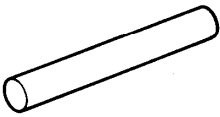

INHALTSÜBERSICHT




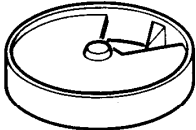





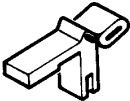
Stückliste	Seite 2
Allgemeine Bauanleitung	Seite 6
Wie Elektronen arbeiten	Seite A1
Schaltbeschreibungen	Seite 11
Blinklicht	Seite 11
Plattenspieler-Verstärker	Seite 11
Automatisches Nachtlicht	Seite 13
Feuchtigkeitsanzeiger	Seite 13
Einbrecher-Alarmanlage	Seite 13
Akustisches Relais	Seite 14
Morseübungsgerät	Seite 14
Akustik	Seite 14
Regelbarer Tonfrequenz-Generator	Seite 16
Martinshorn	Seite 16
Telefonzeichengeber	Seite 17
Telefonverstärker	Seite 18
Lichtmesser	Seite 18
Zeitschalter	Seite 18
Mittelwellen-Empfänger	Seite 20
Farbcode für Widerstände und Kondensatoren	Seite 21











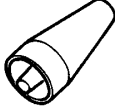
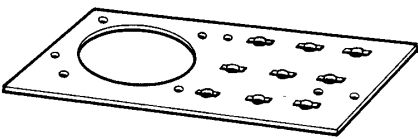
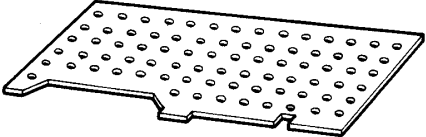
TEIL UND SYMBOL

Nr.	BEZEICHNUNG	Menge pro Baukasten →		
		1050	1051	1052
1	Transistor (T) BF194	1	—	—
2	Transistor (T) BC148	1	1	—
3	Diode (D) OA85	—	—	1
4	Widerstand (R) EE1050: 1 x 47 Ohm, 1 x 220 Ohm, 1 x 1000 Ohm, 1 x 2200 Ohm, 1 x 3300 Ohm, 1 x 4700 Ohm, 1 x 10.000 Ohm, 1 x 47.000 Ohm, 1 x 220.000 Ohm, 1 x 470.000 Ohm EE1051: 1 x 10 Ohm, 1 x 100 Ohm, 1 x 470 Ohm, 1 x 1500 Ohm, 1 x 4700 Ohm, 1 x 10.000 Ohm, 1 x 15.000 Ohm, 2 x 22.000 Ohm, 1 x 47.000 Ohm, 1 x 100.000 Ohm EE1052: 1 x 10.000 Ohm, 2 x 22.000 Ohm, 1 x 100.000 Ohm	10	11	4
5	Polyesterkondensator (C) EE1050: 2 x 0,1 µF, 1 x 47.000 pF EE1051: 1 x 22.000 pF EE1052: 1 x 0,22 µF, 1 x 22.000 pF	3	1	2
6	Elektrolyt-Kondensator (C) EE1050: 1 x 125 µF, 1 x 10 µF EE1051: 1 x 125 µF, 1 x 4 µF	2	2	—
7	Keramischer Kondensator (C) EE1052: 1 x 1000 pF	—	—	1
8	Drosselspule (L)	—	—	1
9	Antennenspule (L) 1 = rot 3 = grün 2 = gelb 4 = grau	—	—	1



		10	Lichtempfindlicher Widerstand (LDR)	1 — —
		12	Drehkondensator (C) 5-180 pF	— — 1
		13	Lautsprecher 150 Ohm	— 1 —
		14	Glühlampe 6 V, 50 mA	1 — —
		15	Batteriehalter mit Federn f. 6 Mignon-Zellen	1 — —
		17	Isolierter Draht	5 5 5 m m m
		40	Potentiometer (R) 10.000 Ohm	1 — —
		41	Ohrhörer	1 — —
		18	Ferrocubestab	— — 1
		19	Grosser Gummiring	— — 2

	20	Haarnadelfeder	23 23 23
	21	Klemmfeder	23 23 23
	22	Spiralfeder	18 18 18
	23	Skalenknopf	— — 1
	24	Zwischenstück f. Drehkondensator	— — 1
	25	Knopf	1 — —
	26	Lampenhalterung	1 — —
	27	Lampenkappe	1 — —
	28	Gummiband	5 — —
	29	Schalter	2 — —

	30	Kontaktfeder f. Schalter	2	—	—
	31	Halterung f. Schalter	4	—	—
	32	Madenschraube (M3)	1	—	1
	33	Viereckige Mutter (M3)	3	—	3
	36	Schraube (M3 x 12)	—	—	2
	42	Verlängerungsachse f. Potentiometer	1	—	—
	43	Bronzefeder	1	—	—
	44	Schraube M3 x 8	2	—	—
	45	Metallschraube f. Chassis	2	—	—
	46	Halterung f. Chassis	2	—	—
	47	Fuss	2	—	—
	48	Vorderplatte	1	—	—
	49	Versuchsbrett	1	—	—

ALLGEMEINE BAUANLEITUNG

In diesem Baukasten liegen die Bestückungskarten Nr. 1–24. Einige kannst Du nur mit den Zusatzkästen EE 1051 und EE 1052 verwenden. Auf jeder Karte ist aufgedruckt, mit welchen Baukästen Du das Experiment aufbauen kannst. Die Bestückungskarte wird auf das Versuchsbrett gelegt und zeigt, wie die verschiedenen Einzelteile miteinander verbunden werden. Die Einzelteile, die an der Vorderplatte montiert werden, sind mit einem Symbol auf der Bestückungskarte angegeben.

Jeder Kasten enthält ausserdem Frontkarten, die auf die Vorderplatte gelegt werden. Aus dieser Aufstellung ersiehst Du, welche Frontkarte Du für Dein Experiment benötigst:

Frontkarte aus EE 1050 für die Experimente: 1, 2, 3, 4, 7, 8, 9, 11, 13, 15, 19, 21 und 22.

Frontkarte aus EE 1051 für die Experimente: 5, 6, 10, 12, 14, 17, 18 und 20.

Frontkarte aus EE 1052 für die Experimente: 16, 23 und 24.

Beim Baubeginn suche zuerst die richtige Bestückungs- und Frontkarte heraus. Dann schraube das Chassis zusammen, baue die grossen Einzelteile wie Lautsprecher, Potentiometer, Schalter und so weiter auf der Vorderplatte ein, und danach schliesse die Widerstände, Kon-

densatoren, Transistoren und so weiter an. Zum Schluss baue den Batteriehalter ein.

Aufstellung 1 gibt an, wo die grossen Einzelteile auf den verschiedenen Frontkarten eingebaut werden.

Achtung

Bevor Du die Batterien anschliesst oder das Gerät einschaltest, überprüfe noch einmal sorgfältig alle Verbindungen.

Nach dieser kurzen Skizzierung des Arbeitsablaufes kannst Du mit dem praktischen Aufbau beginnen, in der Reihenfolge, wie sie in den folgenden Abschnitten beschrieben wird.

DAS CHASSIS

Lege die Bestückungskarte auf das Versuchsbrett (49) (Abb. 1), so dass die Symbole für die Teile, die auf die Vorderplatte montiert werden, zur Vorderplatte zeigen. Drücke die Haarnadelfedern (20) von unten durch die Löcher, die in der Bestückungskarte ausgestanzt sind. (Abb. 2) Spare aber die Durchführungs-löcher aus, sie sind mit einem grossen Kreis gekennzeichnet. Lege dann das Versuchsbrett flach auf den Tisch und stecke von oben eine Klemmfeder (21) auf die Haarnadelfeder.

Befestige nun die beiden Halterungen (46) mit zwei Schrauben (44) und zwei Muttern (33) an dem Versuchsbrett.

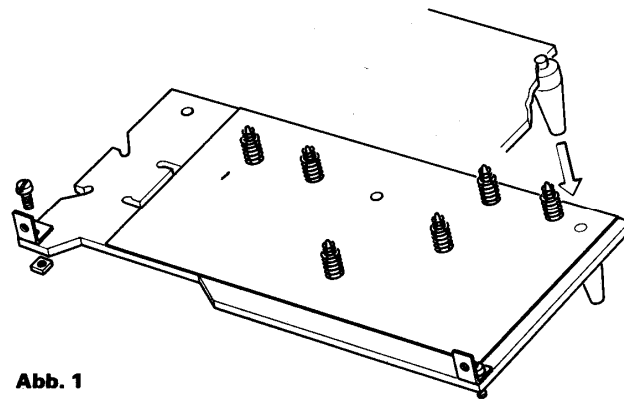


Abb. 1

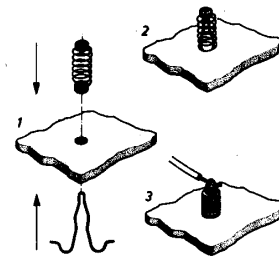
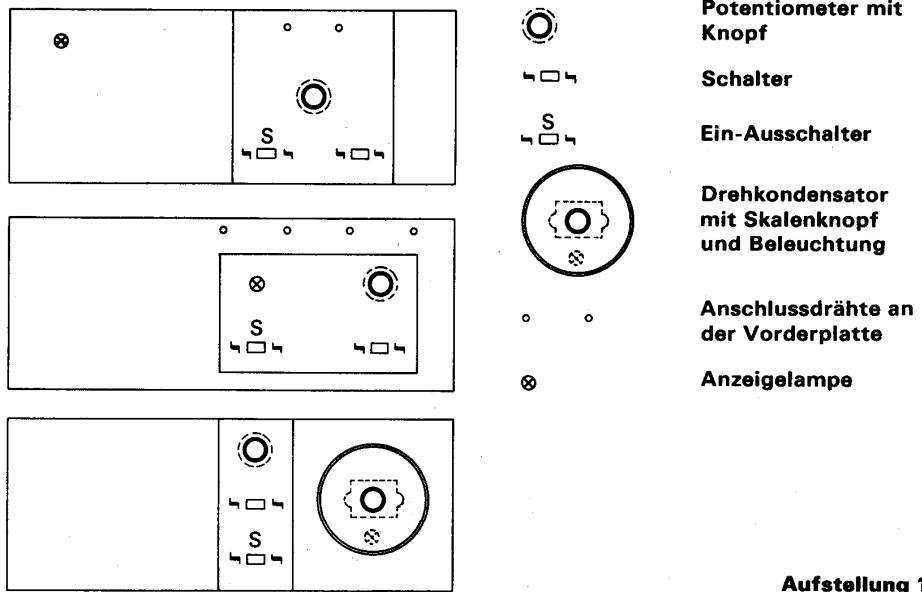


Abb. 2



Aufstellung 1

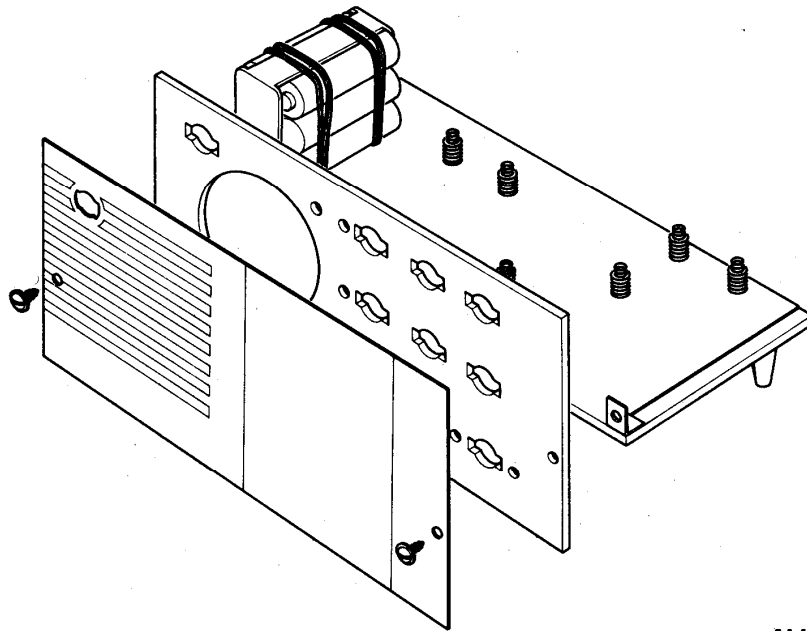


Abb. 3

Danach schraube die Vorderplatte (48) mit der Frontkarte mit 2 Schrauben (45) an die Halterungen. (Abb. 3)
Stecke die Füße in das Versuchs Brett.

BEFESTIGUNG DER EINZELTEILE

Lautsprecher (Abb. 4)

Stecke von aussen 4 Haarnadelfedern durch die Vorderplatte. Sie passen durch die 4 Befestigungslöcher des Lautsprechers. Stecke noch 4 Klemmfedern (21) über die Haarnadelfedern.

Potentiometer (Abb. 5)

Stecke zwei Haarnadelfedern von aussen durch die Vorderplatte und schiebe 2 Klemmfedern darüber. Auf das Potentio-

meter (40) steckst Du erst die Verlängerungsachse (42) und dann schiebst Du es mit den Befestigungslöchern über die beiden Federn und setzt es mit zwei Drahtstücken fest.

Drehkondensator (Abb. 6)

Lege über den Drehkondensator (12) das schwarze Zwischenstück (24) und stecke dann die Achse durch das Loch der Vorderplatte. Befestige ihn mit zwei Schrauben (36) und Muttern (33).

Schalter (Abb. 7)

Stecke von aussen zwei Haarnadelfedern durch die Vorderplatte und von innen Klemmfedern darüber. Schiebe dann je eine Zylinderfeder (22) über die kleinen

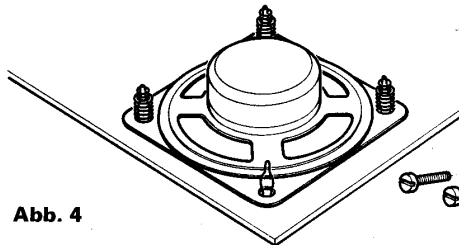


Abb. 4

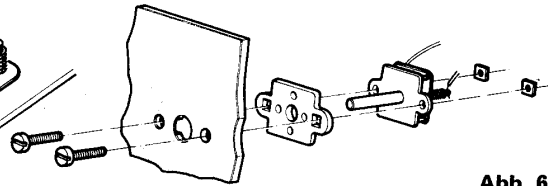


Abb. 6

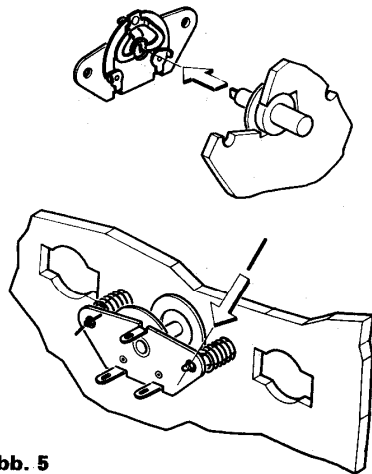


Abb. 5

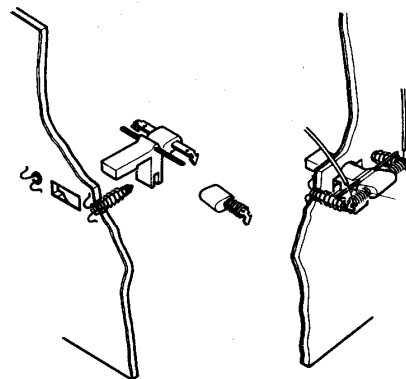


Abb. 7

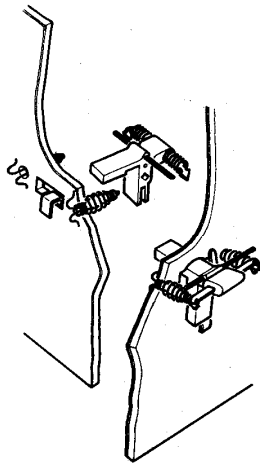


Abb. 8

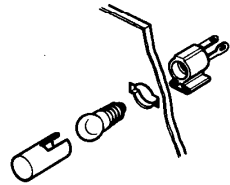


Abb. 9



Abb. 10

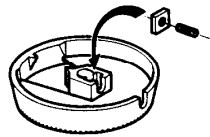


Abb. 11

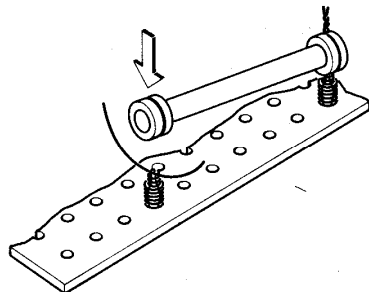


Abb. 12

Halterungen (31) und drücke sie in die Löcher des schwarzen Schalters. Danach befestige noch die Kontaktfeder (30). Drücke dieses Bauteil in die Haarnadelfeder. Die Drähte werden angeschlossen, indem Du die Zylinderfeder auf den Halterungen zum Schalter hin zusammen-drückst und die Drähte durch die kleinen Löcher führst.

Ein-Ausschalter (Abb. 8)

Der Einbau entspricht dem des Schalters, jedoch musst Du, bevor Du das Bauteil einbaust, noch die Bronzefeder (43) in das Loch setzen, durch die der Schalter kommt.

Anzeigelampe (Abb. 9)

Halte den Lampenhalter (26) von innen an die Vorderplatte und schraube die Lampe (14) von aussen hinein. Stecke dann noch von aussen die rote Kappe (27) bis über den Lampenhalter.

Knöpfe (Abb. 10 u. 11)

Drehe die Madenschraube (32) einige Windungen in die viereckige Mutter (33). Lege dieses Teil in das rechteckige Loch des Knopfes. Stecke den Knopf auf die Achse und drehe die Madenschraube mit einem Schraubenzieher fest. Der Skalenknopf muss so angebracht werden, dass die Nasen auf das P zeigen, wenn man den Knopf nach rechts dreht.

Antennenstab (Abb. 12)

Stecke die Antennenspule (9) über den Ferroxcube-Stab (18) und je einen Gummiring (19) auf beide Seiten. Nimm zwei etwa 8 cm lange Drähte, lege sie in die Einkerbungen der Gummiringe, und drehe sie in den Haarnadelfedern, an denen der Antennstab befestigt werden soll, fest. Die blanken Enden des Drahtes dürfen keinen Kontakt miteinander haben.

Transistoren (Abb. 13)

Stecke die 3 Haarnadelfedern durch die

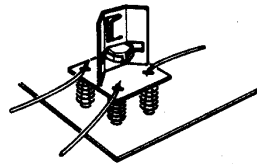
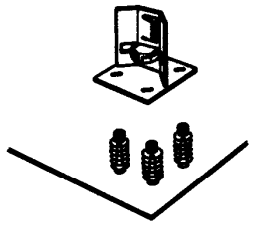


Abb. 13

Schlitze der Transistorgrundplatte. Drücke die Platte nieder und befestige die Anschlussdrähte in den Öffnungen der Haarnadelfedern.

Batteriehalter (Abb. 14 und 15)

Stecke die Federn in den Batteriehalter, wie in Abb. 14 gezeigt wird, und lege gleich die Mignonzelle 1,5 V in das entsprechende Fach. Wie sie hineinkommen, kannst Du in dem Batteriehalter erkennen. Danach spanne ein Gummiband um den Batteriehalter, damit die Batterien nicht herausfallen können und befestige den Halter auf der Grundplatte mit zwei Gummibändern und 4 Haarnadelfedern (Abb. 15).

Befestigung der Anschlussdrähte an Lautsprecher, Potentiometer, Lampe usw.

Schiebe eine Zylinderfeder (22) über die

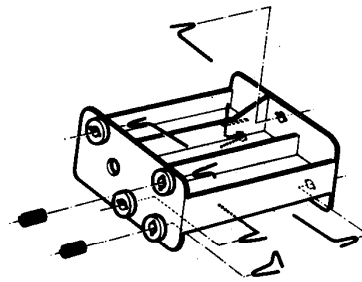


Abb. 14

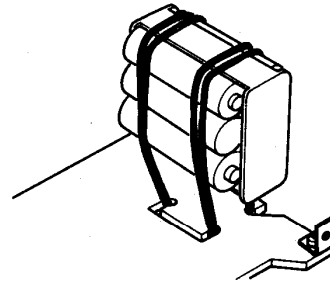


Abb. 15

Kontaktlasche des entsprechenden Teils. Drücke die Feder nieder und stecke das blanke Ende (etwa 7 mm) des Drahtes in das Loch der Lasche und lasse die Feder los.

Anschlussdrähte an der Vorderplatte

Schiebe sowohl eine Haarnadelfeder als auch den Draht mit abisoliertem Ende von innen durch das Loch der Vorderplatte. Dann stecke eine Klemmfeder von vorne auf die Haarnadelfeder, drücke sie nieder und stecke das Drahtende durch die Öffnung.

Achte darauf, dass der Draht fest eingeklemmt ist, damit er nicht herausrutschen kann.

Schaltbeschreibungen

Die Schaltbeschreibungen der verschiedenen Experimente findest Du auf den Seiten 11 bis 20.

SCHALTBSCHREIBUNGEN

Blinklicht

Blinklichter werden heutzutage sehr oft benötigt. Man benutzt sie für die verschiedensten Aufgaben, z.B. als Warnlichter, Fahrtrichtungsanzeiger an Autos, Verkehrsampeln, an Flugzeugen usw. Es gibt verschiedene Möglichkeiten, das Licht ein- und auszuschalten.

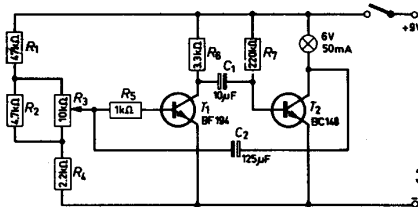
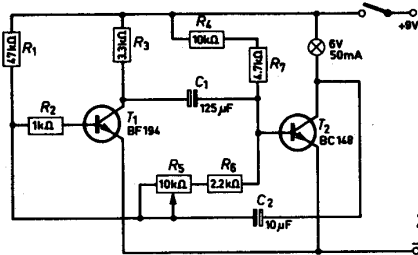
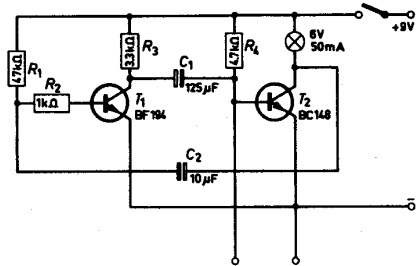
Oft benutzt man Relais-Schalter, aber neuerdings werden immer mehr Transistoren für diesen Zweck verwendet, weil sie keine Kontakte haben, die verzundern können und keine beweglichen Teile, die sich abnutzen.

Das Schaltbild 1 zeigt, wie ein Transistor angeschlossen werden muss, damit ein automatisches Blinklicht entsteht.

Der Transistor T2 schaltet den Lampenstrom ein und aus, während die Transistoren T1 und T2 zusammen mit den Widerständen und Kondensatoren die Schaltgeschwindigkeit bestimmen. Diese ist nicht sehr schnell, wie Du sehen wirst. Die Schaltgeschwindigkeit kann durch Ersetzen des Widerstandes R1 von 47 Kilo-Ohm durch einen von 10 Kilo-Ohm erhöht werden.

Die Schaltung kann auch benutzt werden, um eine Einbrecher-Alarmanlage zu bauen. Die beiden äusseren Anschlussfedern werden mit 2 blanken Heftzwecken, die in den Tür- oder Fensterrahmen gedrückt werden, verbunden. Ein Stück Metallfolie an der Tür oder dem Fenster bildet den Kontakt zwischen den Heftzwecken. Die Lampe bleibt solange dunkel, wie die Tür oder das Fenster geschlossen sind. Sobald die Tür oder das Fenster geöffnet wird, ist der Kontakt unterbrochen und die Lampe beginnt zu blinken. Wenn der Einbrecher ganz schlau sein will und vorher die Drähte durchschneidet, ist ja die Verbindung ebenfalls unterbrochen und die Lampe wird blinken.

Die Blinkgeschwindigkeit kann auch kontinuierlich geregelt werden, so wie es in Schaltung 2 geschieht. Man schaltet dazu einen variablen Widerstand in Serie mit einem festen Widerstand zwischen die



Basis-Anschlüsse der beiden Transistoren. Die Schaltung 3 erzeugt Lichtblitze von kurzer Dauer, wie sie z.B. bei Verkehrsampeln benutzt werden. Die Blitzgeschwindigkeit kann durch den variablen Widerstand R3, den man Potentiometer nennt, geregelt werden.

Plattenspieler-Verstärker

Die ersten Plattenspieler hatten keinen guten Klang. Nur ganz laute Instrumente, wie z.B. Trompeten konnten von der Abtastnadel wiedergegeben werden. Nicht nur der Klang war sehr schlecht, sondern die Wiedergabegüte selbst liess sehr zu wünschen übrig. Erst die elektronische Verstärkung von Tönen führte dann zu den federleichteren Tonabnehmern

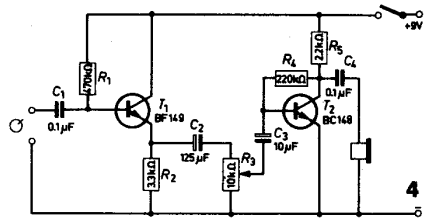
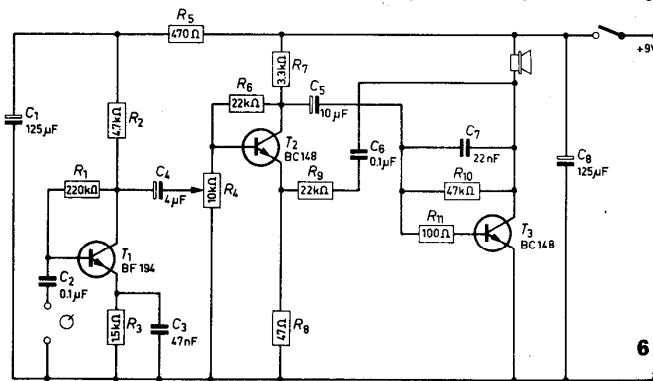
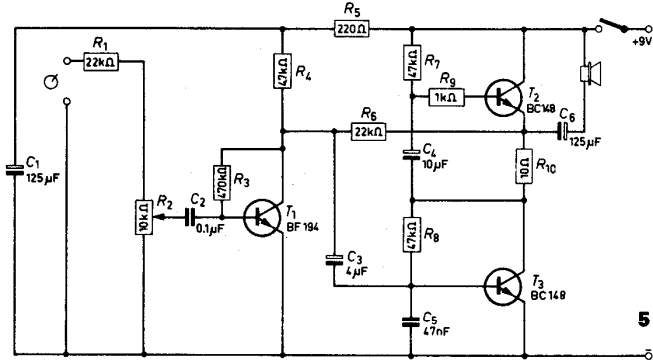


Abb. 16



der hohen Klanggüte und der Korrektur von Verzerrungen, so dass heute das technisch Erreichbare erfüllt ist. Ein Plattenspieler hat ein abgeschirmtes Kabel, das an den Verstärker angeschlossen wird. Verbinde die Abschirmung (a) mit Minus und die Eine oder eventuel zwei Litzen (b) mit der andere Anschlussfeder. Schaltung 4 ist ein Verstärker mit Ohrhörer. Schaltung 5 ist ein Plattenspieler-Verstärker mit Lautsprecher-Ausgang. Die Ausgangsstufe wird technisch als Eintakt-Endstufe

der Klasse A bezeichnet und man benutzt sie viel in Kofferradios und tragbaren Verstärkern. Schaltung 6 ist mit einer Einheit bestückt, die es ermöglicht, die Frequenzverzerrungen des Tonkopfes auszugleichen. Tonköpfe geben die hohen und tiefen Töne weniger kräftig wieder, so dass, wenn man diese Einheit in den Verstärker einbaut, diese Frequenzen mehr als andere verstärkt werden. Dadurch wird die Wiedergabe der Schallplatten verbessert.

Automatisches Nachtlicht oder Parklicht

Wenn es dunkel wird, geht die Strassenbeleuchtung an. Schaltet sie jemand ein? Nein, es geschieht automatisch. Schaltung 7 tut dasselbe. Der lichtempfindliche Widerstand (LDR) nimmt den Wechsel der Lichtstärke wahr und beeinflusst den Schalter, der aus den beiden Transistoren besteht. Mit dem Potentiometer kann die Beleuchtungsstärke, bei der dies geschehen soll, eingestellt werden. Wenn der LDR wenig Licht aufnimmt, steigt sein Widerstandswert. Dies bewirkt, dass der Strom, der durch den Transistor T1 und den Widerstand R4 fließt, abnimmt. Die Spannung am Kollektor von T1 und der Basis des Transistors T2 steigt an, der Transistor T2 wird leitend. Die Lampe geht an. Der Effekt des Umschaltens wird durch den Widerstand R5 verbessert.

Wenn die allgemeine Beleuchtungsstärke wieder zunimmt, tritt der umgekehrte Effekt ein und die Lampe geht wieder aus. Diese Schaltung wird für Strassen- und Schaufensterbeleuchtung, Lichtreklame, Parkleuchten an Autos und so weiter benutzt.

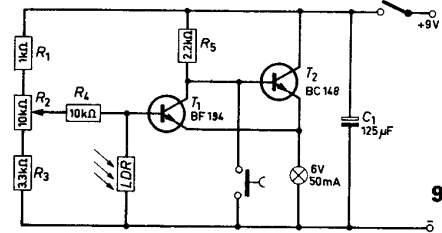
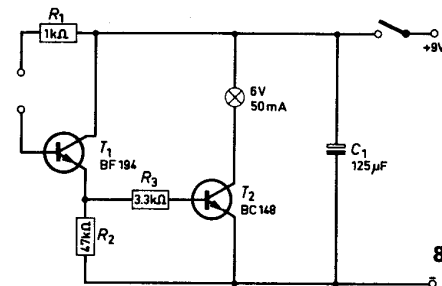
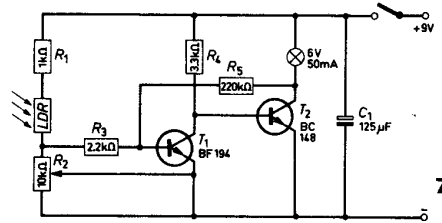
Feuchtigkeitsanzeiger

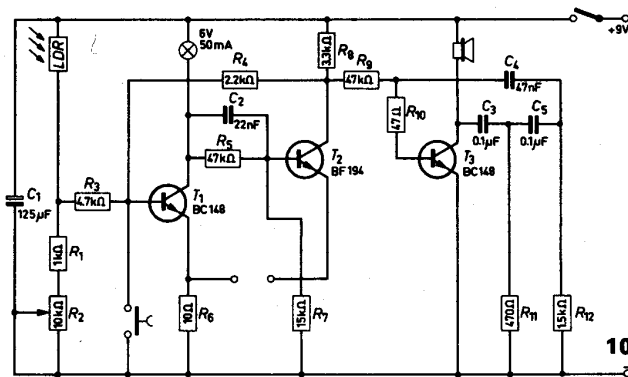
Du hast sicher schon von dem Auto gehört das bei den ersten Regentropfen sein Verdeck automatisch schliesst. Wie geschieht das? Nimm ein Stück Papier (aber kein wasserabstossendes) und stecke zwei blanke Drähte in einem gewissen Abstand voneinander hinein. Trockenes Papier kann die Elektrizität nicht leiten. Aber Wasser, wenn auch nicht in seiner reinsten Form, kann es. Deshalb leitet das Stück Papier, wenn es durch Wasser angefeuchtet wird, die Elektrizität. In Schaltung 8 wird dieser Effekt ausgenutzt, um eine Lampe anzuschalten. Der Strom, der durch das nasse Papier fließt, wird durch die beiden Drähte zur Schaltung geleitet, hier zweimal verstärkt und lässt die Lampe aufleuchten. Bei unserem Autobeiispiel wird ein Motor eingeschaltet, der das Verdeck schliesst.

Wenn das Papier nach dem Regen getrocknet ist, geht die Lampe wieder aus. Bei einer anderen Anwendungsart zeigen zwei Elektroden, die am oberen Rand eines Gefäßes befestigt sind, an, wenn das Gefäß gefüllt ist.

Einbrecher-Alarmanlage

Jemand schleicht in einen dunklen Raum und schaltet seine Taschenlampe an, um etwas zu suchen: ein Einbrecher. Dadurch flammt in einem ganz anderen Raum ein Warnlicht auf. Schaltung 9 ist eine solche Warnanlage. Wenn Licht auf den LDR fällt, sinkt sein Widerstand. Die Spannung an der Basis von T1 wird geringer, der Strom der durch T1 fließt, ebenfalls. Die Spannung an der Basis von T2 steigt an und T2 schaltet die Lampe ein. Selbst, wenn kein Licht mehr auf den LDR fällt,





leuchtet die Lampe weiter, sodass Du auch später noch sehen kannst, ob jemand im Zimmer war. Das Gerät kann durch Drücken der Taste in den ursprünglichen Zustand zurückgeschaltet werden. Bei welcher Lichtstärke die Anlage ansprechen soll, kannst Du mit dem Potentiometer einstellen.

Schaltung 10 reagiert nicht nur auf Licht, das auf den LDR fällt, sondern auch auf ein Öffnen von Tür oder Fenster, so wie es schon in Schaltung 1 beschrieben wurde. Neben der Lampe, die aufleuchtet, wird hier auch ein Warnton erzeugt. Das Gerät wird genau wie Schaltung 9 ausgeschaltet.

Akustisches Relais

Auch Schallwellen können eine Schaltung – ähnlich denen der Einbrecher-Alarmanlagen – beeinflussen. In Schaltung 11 wird der Ohrhörer als Mikrofon benutzt. Die Spannung, die erzeugt wird, wenn ein Ton das Mikrofon anregt, wird zu einem Transistorschalter geleitet, der eine Lampe anschaltet. Die Empfindlichkeit kann durch das Potentiometer geregelt werden. Dies muss sehr vorsichtig geschehen. Mit der Taste wird die Anlage in ihre Ausgangsposition zurückgeschaltet. Ein sehr empfindliches Gerät, das auch auf Licht reagiert, wird in Schaltung 12 gezeigt. Der Lautsprecher wird als Mikrofon benutzt und die Empfindlichkeit

durch das Potentiometer geregelt.

Auch hier ist ein Schalter eingebaut, der das Gerät zurückschaltet. Dieses Gerät eignet sich besonders als Einbrecher-Alarmanlage, weil es schon die leisesten Geräusche wahrnimmt.

Morseübungsgerät

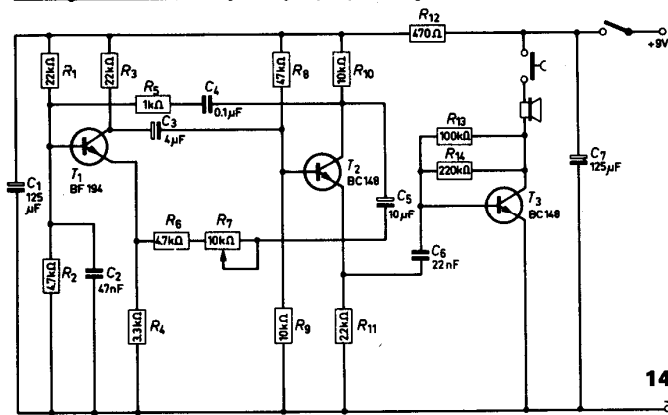
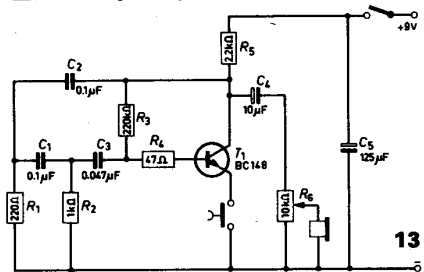
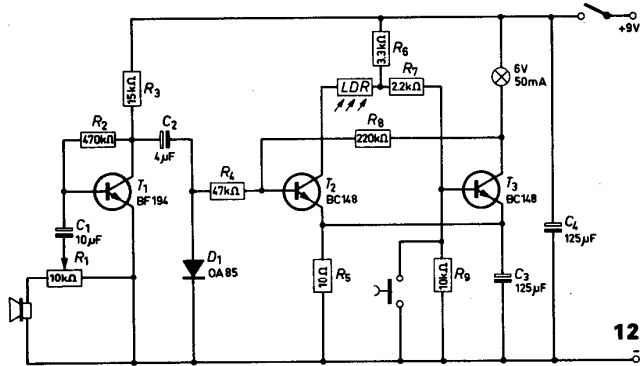
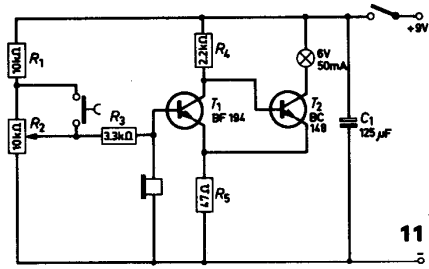
Damit Du in der Lage bist, Nachrichten in der Morseschrift zu übermitteln, musst Du mit einem Morseübungsgerät das Morsealphabet lernen. Schaltung 13 ist ein solches Übungsgerät. Jedesmal wenn Du auf die Taste drückst, wird ein Ton erzeugt und im Ohrhörer wiedergegeben. Die Lautstärke wird durch das Potentiometer eingestellt.

Schaltung 14 dient demselben Zweck, jedoch hat sie einen Lautsprecherausgang. Parallel zur Taste liegen zwei Federkontakte, damit Du eine richtige Morsetaste anschliessen kannst.

Akustik

Elektronisch erzeugte Töne werden für viele Anwendungsbereiche benötigt. Ein Beispiel ist das oben beschriebene Morseübungsgerät. Aber es gibt auch Musikinstrumente, bei denen die Töne elektronisch erzeugt werden, z.B. die elektronischen Orgeln.

Ein anderes Gebiet, bei dem elektronisch erzeugte Töne eine wichtige Rolle spie-

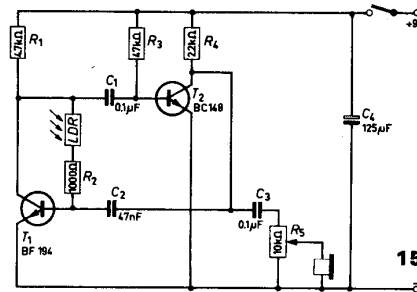


len, ist die Übertragung von Daten durch Radiosonden, Raketen und Satelliten. Ein Beispiel, das Dir zeigt, wie dies geschieht, ist Schaltung 15. Die Höhe des Tones in diesem Generator ist von dem Widerstand, der zwischen dem Kollektor und der Basis von T1 geschaltet ist, abhängig. Die Veränderung des Wertes eines oder mehrerer dieser Einzelteile beeinflusst die Tonhöhe.

Der LDR verändert seinen Widerstand bei Lichtschwankungen. Wenn wir deshalb diesen LDR zwischen die Basis und den Kollektor von T1 schalten, wie es im Schaltbild gezeigt ist, wird ein Lichtwechsel eine Tonhöhen-schwankung verursachen. Wenn der Ton von einer Radiosonde gesendet wird, kennen wir die Lichtmenge an der Stelle, an der sich die Radiosonde gerade befindet. Die Übertragung von Messungen über Funk wird als Telemetrie bezeichnet. Neben der Raketentechnik wird sie auch angewendet, wenn es für Menschen unmöglich ist, an den Messpunkt zu gelangen, z.B. wegen Hitze, Druck, Radioaktivität o.ä. Mit dem Potentiometer kann man die Lautstärke regeln.

Regelbarer Tonfrequenz-Generator

Ein interessanter Tonfrequenz-Generator wird mit Schaltung 16 gebaut. Im Prinzip werden zwei Frequenzen erzeugt, die jedoch beide unhörbar hoch sind. Diese beiden Frequenzen mischt man miteinander und ihre Differenz kann dann hörbar gemacht werden. Durch Verändern nur eines der beiden Generatoren, wird die Differenz ebenfalls variieren und das ist im Ohrhörer wahrzunehmen. Das Mischen der beiden Frequenzen geschieht durch das Potentiometer. Wenn nur eine geringe Kupplung zwischen den beiden Generatoren besteht, wird die hörbare Frequenz sehr schwach. Auf der anderen Seite bewirkt eine zu starke Kupplung, dass der veränderliche Generator mit derselben Frequenz schwingt, wie der erste. Dabei ist die Differenz null, und es kann kein Ton gehört werden. Du musst den Generator wie folgt ab-



stimmen:

1. Drehe den Drehkondensator ganz nach links.
2. Drehe das Potentiometer soweit auf, dass Du gerade einen Ton hörst. (Verschiebe auch die Antennenspule auf dem Ferroxcubestab ein bißchen).
3. Verschiebe die Antennenspule soweit, bis Du einen ganz tiefen Ton hörst. Durch Drehen des Drehkondensators nach rechts, wird der Ton höher.
4. Durch Drehen des Potentiometers nach rechts, erhöhst Du die Lautstärke. Eine zu grosse Kupplung macht sich dadurch bemerkbar, dass Du keine tiefen Töne mehr erzeugen kannst. Sorgfältiges Abstimmen und mehrmaliges Kontrollieren werden Dir helfen, den Generator richtig einzustellen.

Diese Art Tonfrequenzgenerator wird oft in Laboratorien verwendet, weil man mit nur einem Knopf ein breites Band verschiedener Tonfrequenzen erzeugen kann.

Martinshorn

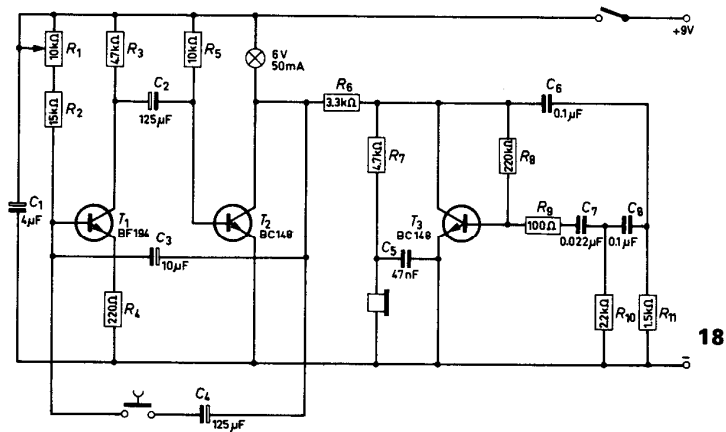
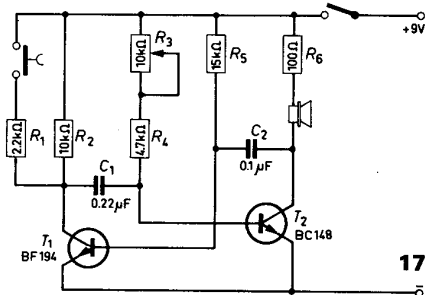
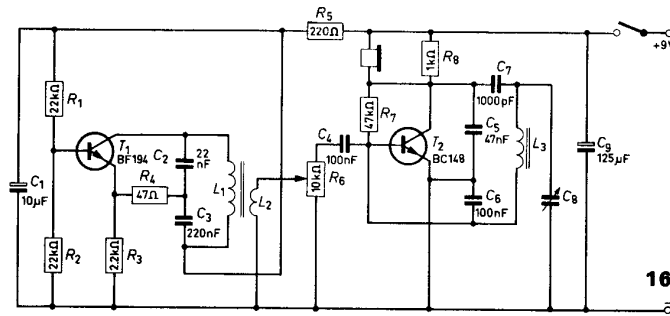
Der typische Zweiklang-Warnton der Feuerwehr wird mit der Schaltung 17 erzeugt. Die Tonhöhe kann mit dem Potentiometer verändert werden. Wenn die Taste gedrückt ist, wird der eine Ton erzeugt und wenn Du sie loslässt, entsteht der andere. Diese Schaltung ähnelt sehr der des Blinklichtes, nur sind die Werte der Widerstände und Konden-

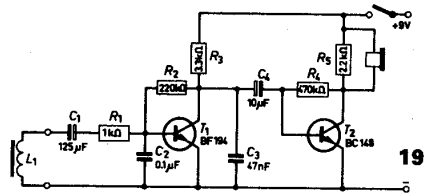
satoren andere. Das Ein- und Ausschalten der Transistoren geht zu schnell, um es an einer Lampe erkennen zu können, aber es wird in einem Lautsprecher hörbar.

Telefonzeichengeber

Schaltung 18 ist ein Gerät, das Signale

erzeugt, wie Du sie im Telefon hörst. Wenn Du die rechte Taste drückst, hörst Du das Rufzeichen, wenn Du sie loslässt, das Besetztzeichen. Im Prinzip ist diese Schaltung ein Blinklicht. Wenn die Lampe ausgeschaltet wird, wird der Tongenerator eingeschaltet und umgekehrt.





Telefonverstärker

Ohne einen Anschluss am Telefon, kannst Du mit Schaltung 19 Telefongespräche mithören. Die Drosselspule des Baukastens nimmt die elektromagnetischen Wellen, die ein Transformator im Telefon erzeugt, auf. Diese Wellen erzeugen in ihr einen Stromfluss, den Du, nachdem er verstärkt wurde, im Ohrhörer wahrnehmen kannst.

Um den Punkt am Telefon zu finden, bei dem Du die grösste Lautstärke erreichst, musst Du mit der Drosselspule aussen am Telefon ein paarmal hin- und hersuchen. Abb. 17 zeigt, wie die Drosselspule an einem Draht angeschlossen wird. Der Hörer darf nicht aufliegen. Drehe auch die Spule selbst, bis Du das Maximum erreichst.

Klebe sie hier mit einem Stück Tesafilm fest. Die Kabelverbindung zum Verstärker kann ruhig einige Meter lang sein. Verlege das Kabel aber nicht neben elektrischen Leitungen, sonst wirst Du ein Brummen hören.

Schaltung 20 hat darüber hinaus einen Lautsprecher-Ausgang und eine Lautstärkeregelung. Wenn Du das Telefonmikrofon zu dicht an den Lautsprecher hältst, wird er pfeifen. Dann musst Du den Verstärker entweder leiser drehen oder ihn weiter wegstellen.

Lichtmesser

Durch den lichtempfindlichen Widerstand dieses Baukastens ist es möglich, einen Lichtmesser zu bauen.

Schaltung 21 benutzt dazu einen Transistorschalter mit Lampe und ein Poten-

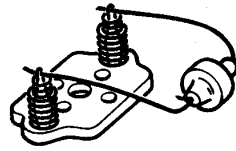


Abb. 17

tiometer, um den Lichtwert zu bestimmen, den der LDR aufnimmt.

Für jeden Lichtwert gibt es einen Punkt auf dem Potentiometer, bei dem die Lampe gerade an- oder ausgeht. Für eine andere Beleuchtungsstärke muss das Potentiometer entsprechend an eine andere Stelle gedreht werden.

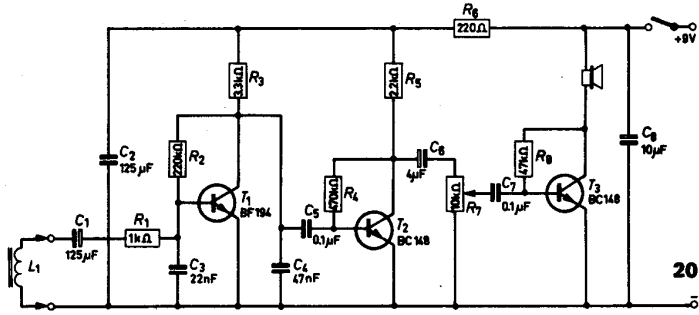
Die Stellung des Potentiometers kann daher zum Messen der Lichtmenge, die der LDR aufnimmt, benutzt werden.

Moderne Fotoapparate sind ohne Belichtungsmesser undenkbar. Ungenügende Raumbelichtungen ergeben schlechte Arbeitsleistungen bei der Industrie. Das Licht spielt also einen entscheidenden Faktor. Lichtmessungen sind deshalb beim Entwurf von Büros, Fabriken und Kaufhäusern unbedingt erforderlich.

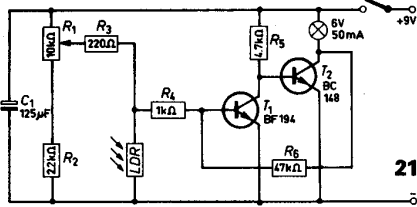
Zeitschalter

Zur Kontrolle von automatisch ablaufenden Prozessen braucht man häufig einen Schalter, der die Zeit bestimmt, in der eine bestimmte Funktion erfüllt werden muss. Denke z.B. an die vollautomatischen Haushaltswaschmaschinen, bei denen jede Phase des Waschprogrammes eine ganz bestimmte Zeit läuft. In fotografischen Dunkelkammern wird das lichtempfindliche Papier während einer sorgfältig kontrollierten Zeit belichtet.

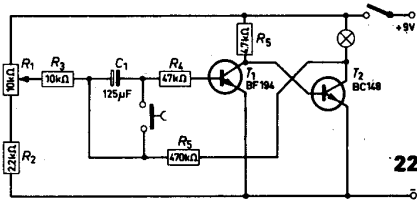
Schaltung 22 ist ein Zeitschalter, der eine Lampe anschaltet. Die Zeit, während der die Lampe nicht leuchtet, wird durch den Wert von C1 und die wechselnde Spannung, die durch das Potentiometer eingestellt werden kann, bestimmt. Je grösser die Spannung, desto kürzer ist die Zeit, bevor die Lampe aufleuchtet.



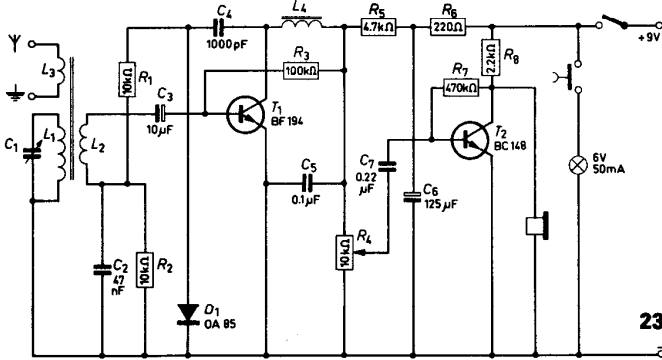
20



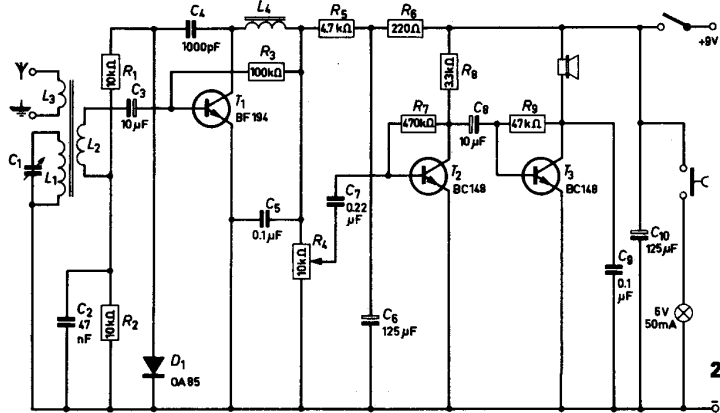
21



22



23



24

Mittelwellenradio

Mit Schaltung 23 und 24 können die interessantesten aber auch kompliziertesten Geräte diese Baukastens hergestellt werden. Weil die Einzelteile sehr eng nebeneinander aufgebaut werden, musst Du besonders sorgfältig ans Werk gehen. Du kannst ein Radio bauen, das die Stationen, die auf der Mittelwelle senden, empfängt.

Um den Empfänger so empfindlich wie möglich zu machen, wurde eine sogenannte Reflexschaltung gewählt. Das bedeutet, dass der Transistor T1 zuerst das Hochfrequenz-Signal und danach derselbe Transistor das gleichgerichtete Niederfrequenz-Signal verstärkt. Die Nasen des Skalenknopfes müssen, wenn der Drehkondensator ganz nach rechts

gedreht ist, auf das P zeigen.

Ziehe dann die Schrauben fest. Beide Geräte haben eine Lautstärkeregelung und Schaltung 24 darüber hinaus einen Lautsprecher Ausgang.

Weil das Gerät mit einer richtungsempfindlichen eingebauten Antenne ausgerüstet ist, muss es, um die besten Empfangsergebnisse zu erzielen, in Senderichtung gedreht werden. Der grosse Vorteil dieser Antenne ist, dass sie Störungsgeräusche aus anderen Richtungen kaum aufnimmt. Ausserdem ist das Gerät mit einer Skalenbeleuchtung ausgestattet, die, um Batterien zu sparen, nur angeht, wenn Du den Schalter niederdrückst.

Wenn Du die Innenseite des Skalenknopfes mit weissem Papier auskleidest, wird sie noch heller.

Unsere Anschrift lautet:

in Deutschland

DEUTSCHE PHILIPS G.m.b.H.
Abteilung für Lehrmittel
2000 Hamburg 1
Postfach 1093

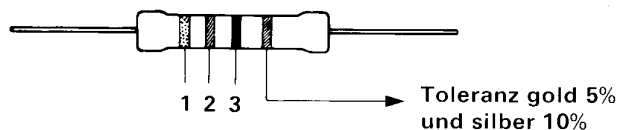
in Österreich

PHILIPS G.m.b.H.
Abt. H.I.G. – R.G.T.
Triesterstrasse 64
Wien X

in der Schweiz

PHILIPS A.G.
Philips Haus
Edenstrasse 20
Zürich 3:45

FARBCODE FÜR WIDERSTÄNDE UND KONDENSATOREN



Farbe	1. Farbring	2. Farbring	3. Farbring
schwarz	0	0	x 1
braun	1	1	x 10
rot	2	2	x 100
orange	3	3	x 1000
gelb	4	4	x 10.000
grün	5	5	x 100.000
blau	6	6	x 1.000.000
lila	7	7	
grau	8	8	
weiß	9	9	

Widerstände

10 ohm	braun schwarz schwarz	15.000 ohm	braun grün orange
47 ohm	gelb lila schwarz	22.000 ohm	rot rot orange
100 ohm	braun schwarz schwarz	47.000 ohm	gelb lila orange
220 ohm	rot rot schwarz	100.000 ohm	braun schwarz gelb
470 ohm	gelb lila schwarz	220.000 ohm	rot rot gelb
1000 ohm	braun schwarz rot	470.000 ohm	gelb lila gelb
1500 ohm	braun grün rot		
2200 ohm	rot rot rot		
3300 ohm	orange orange rot		
4700 ohm	gelb lila rot		
10.000 ohm	braun schwarz orange		

Kondensatoren

1000 pF braun schwarz rot



3122 106 19691